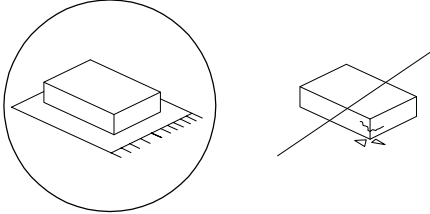


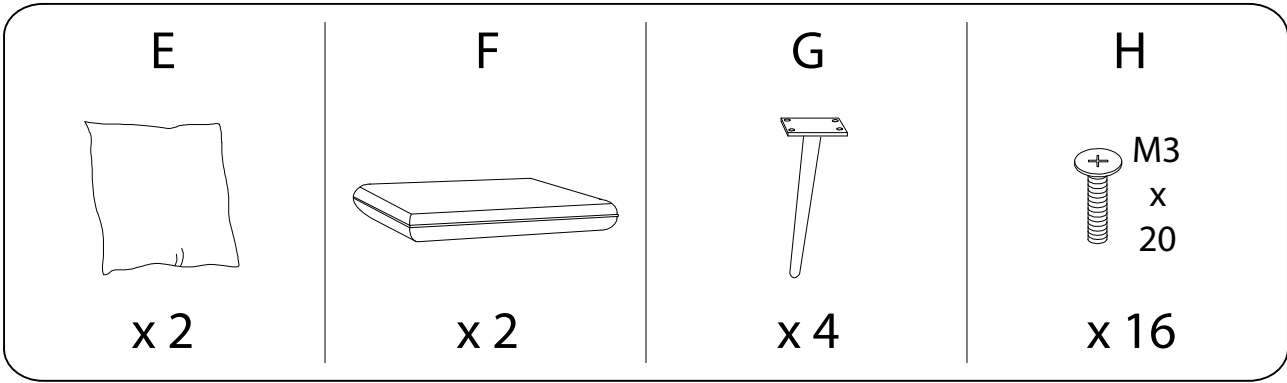
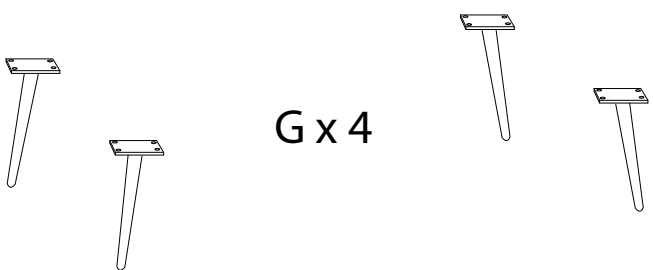
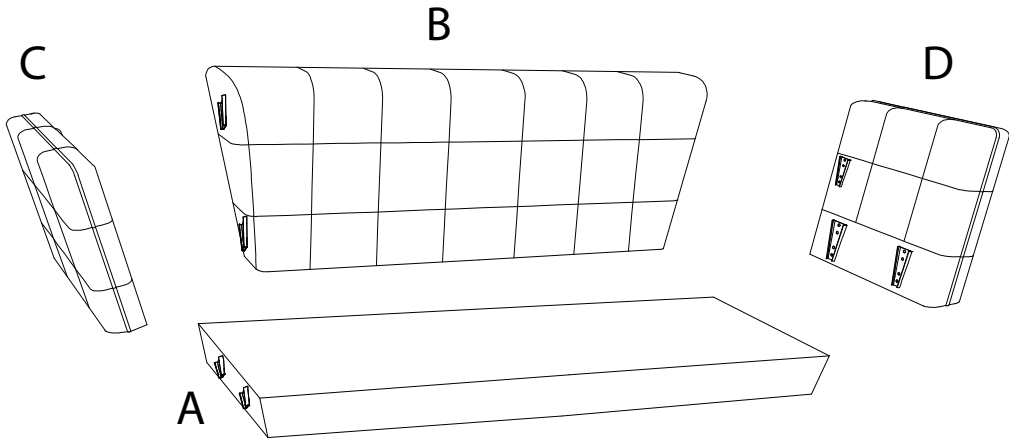
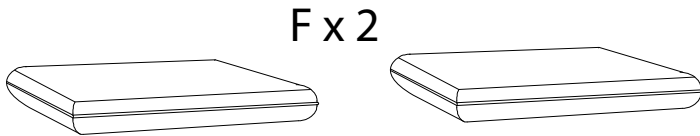
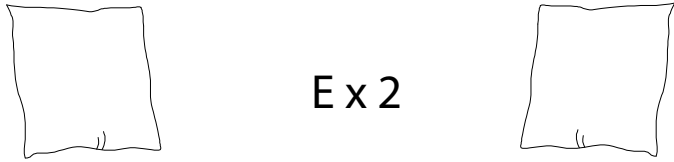
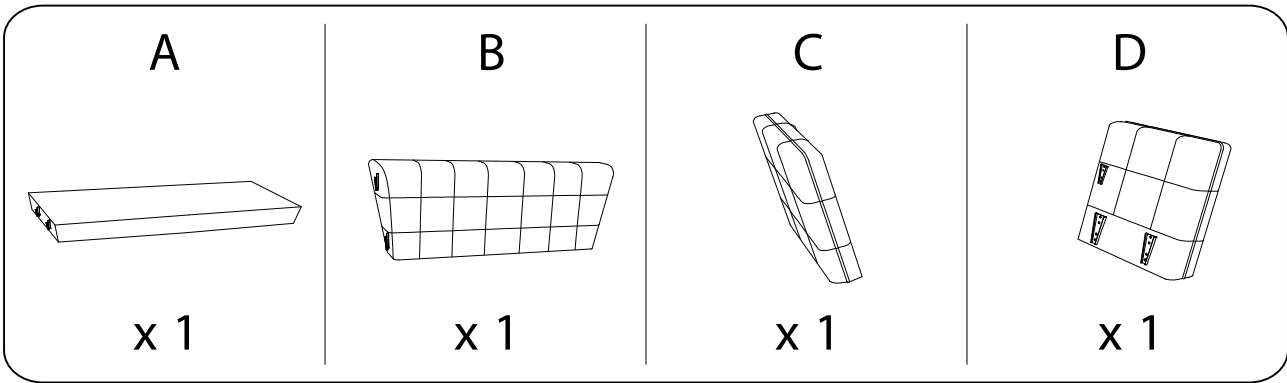
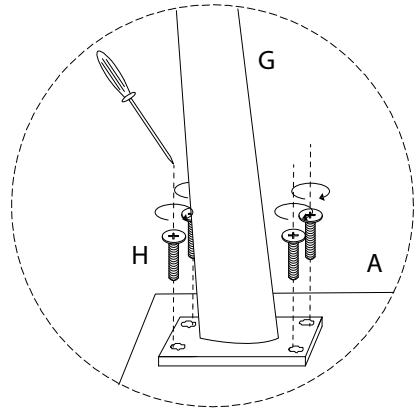
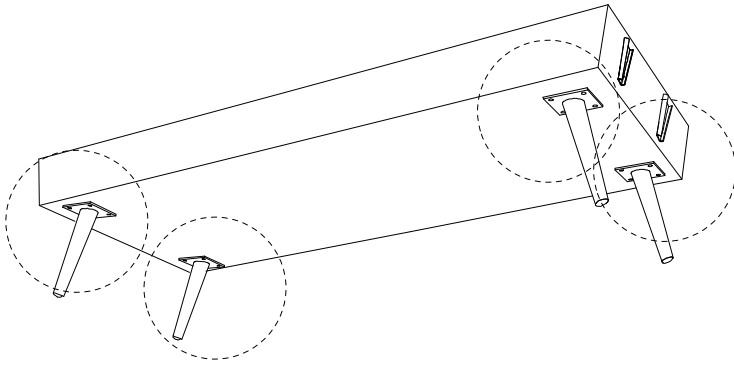
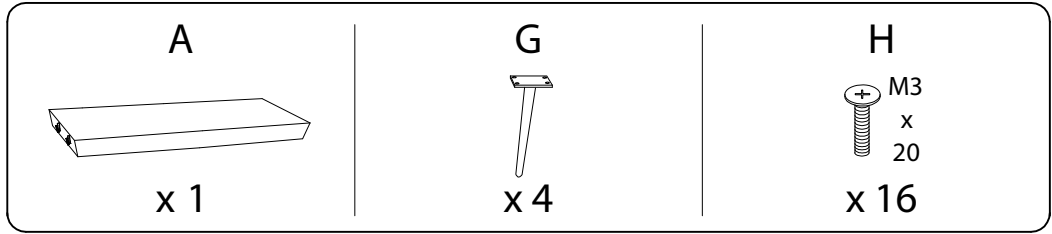

		<b>40'</b>
		
		<b>1</b>

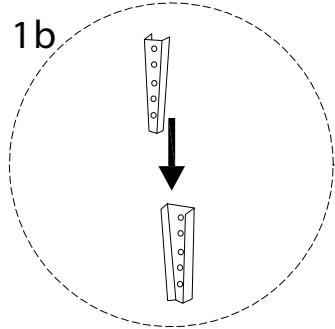
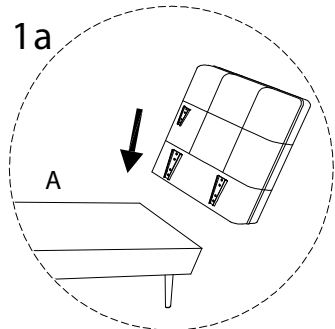
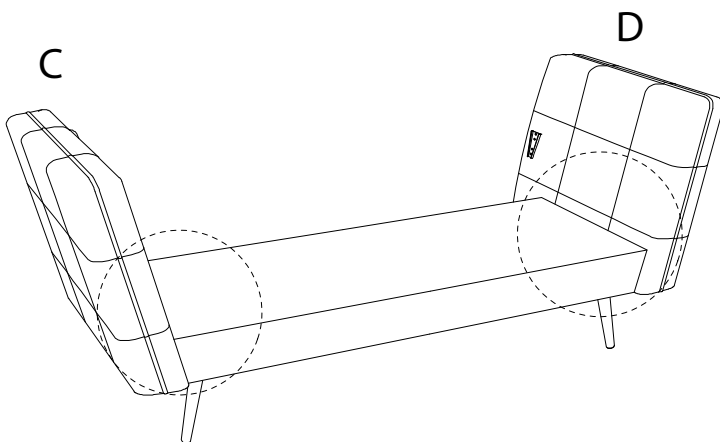
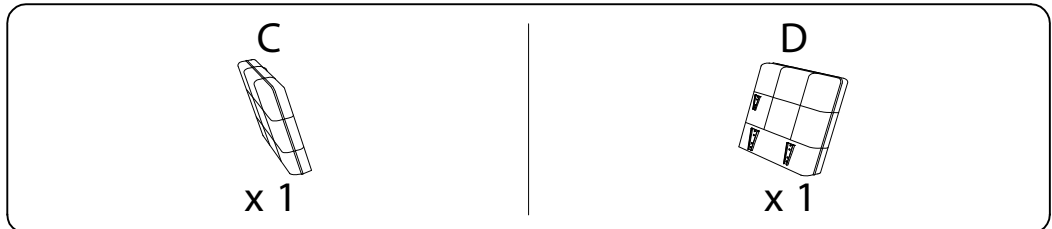
1/5



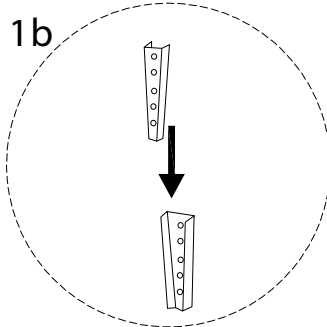
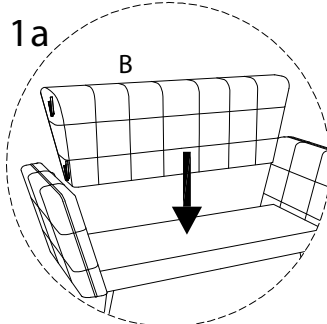
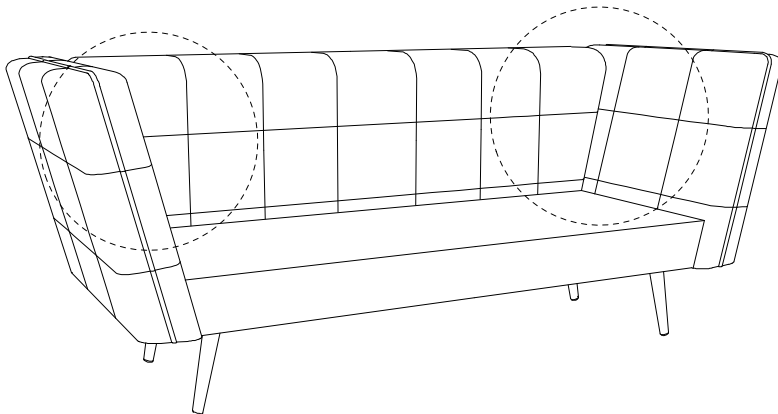
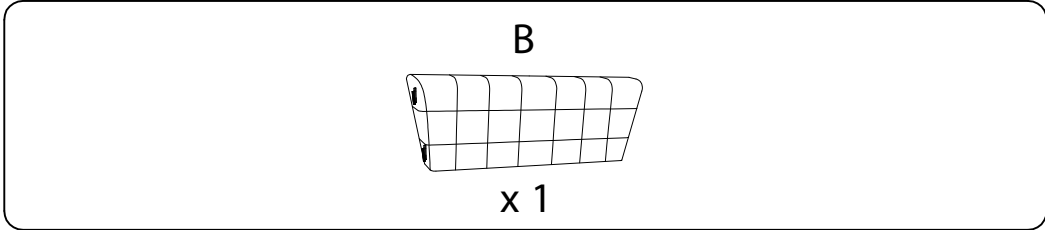
1



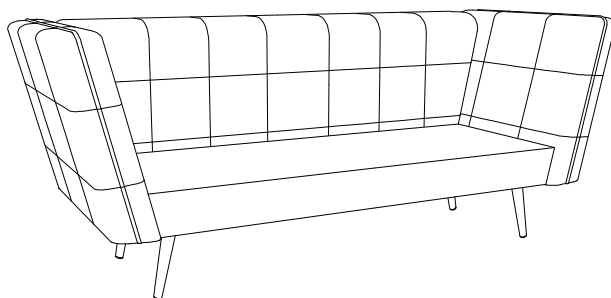
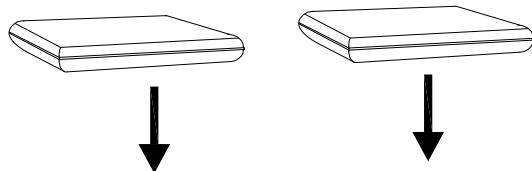
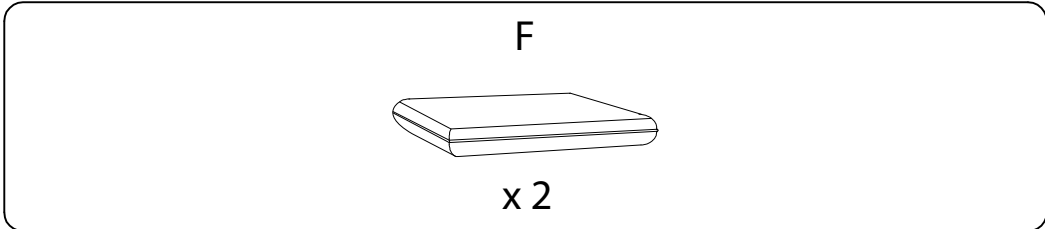
2



3

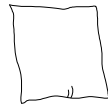


4



5

E



x2

