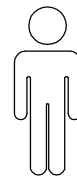
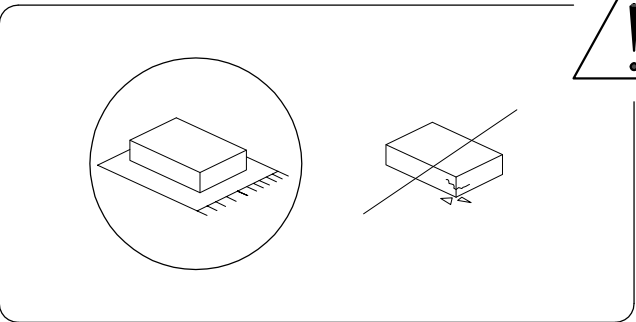
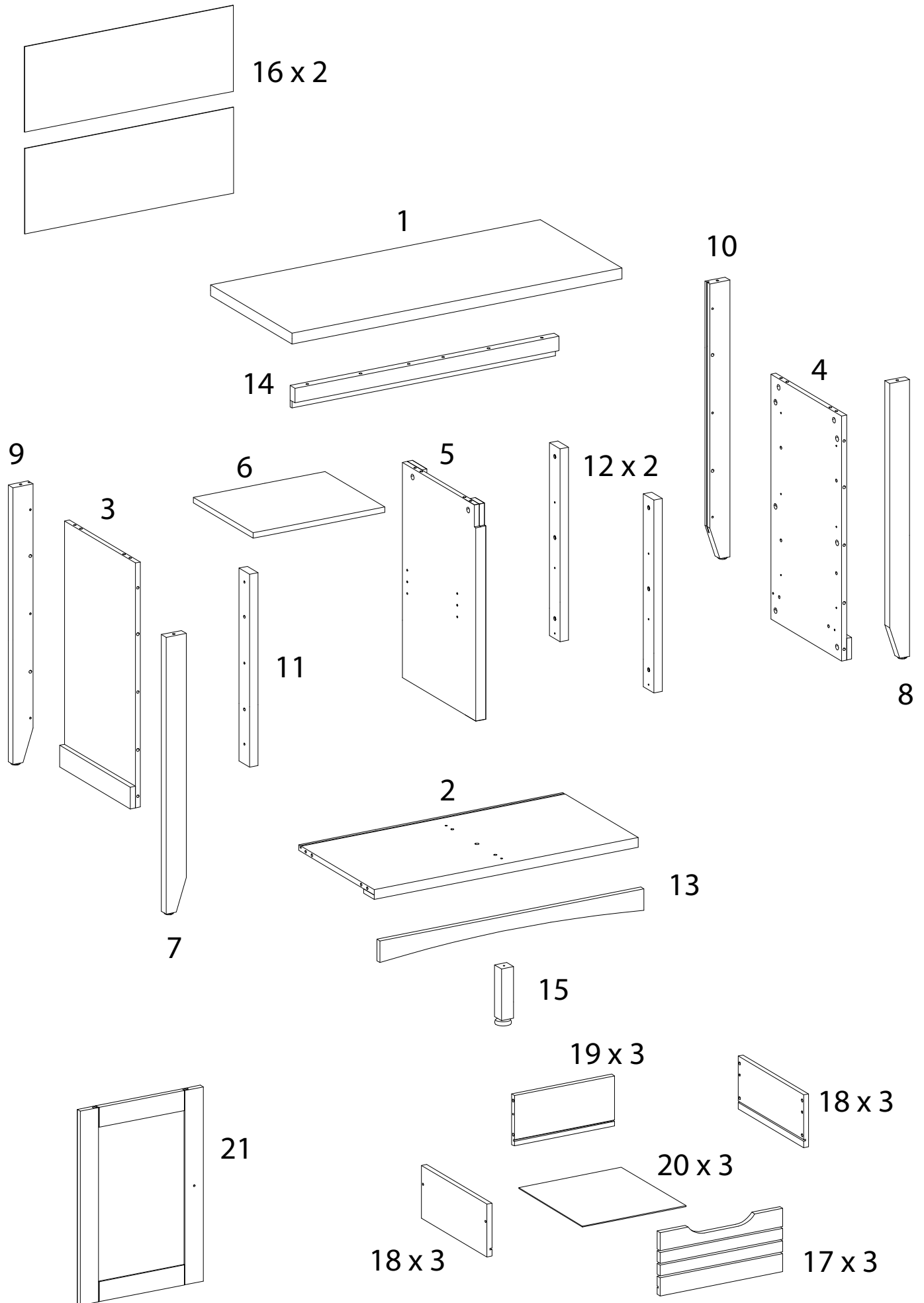
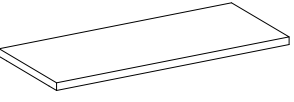
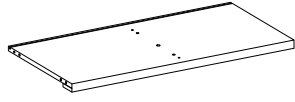
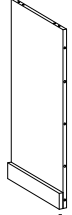
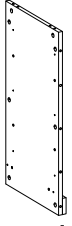
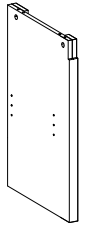
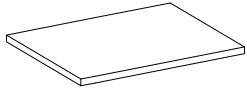







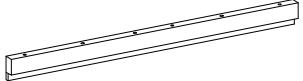

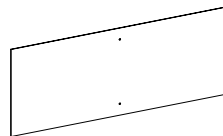
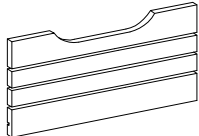
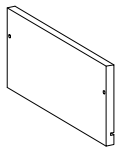
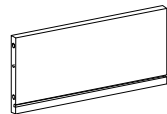
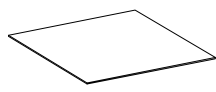
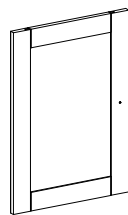


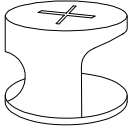

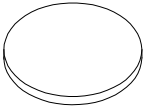
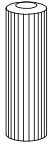




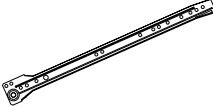
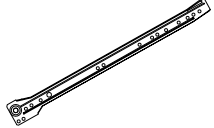
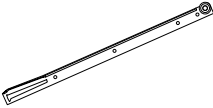
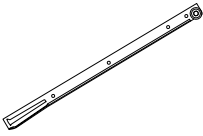


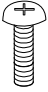

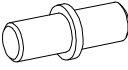
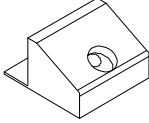
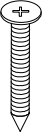
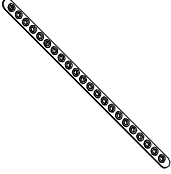

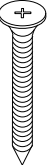

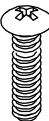
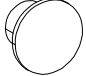
90'



2

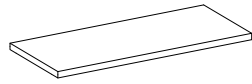


<p>1</p>  <p>x 1</p>	<p>2</p>  <p>x 1</p>	<p>3</p>  <p>x 1</p>	<p>4</p>  <p>x 1</p>	
<p>5</p>  <p>x 1</p>	<p>6</p>  <p>x 1</p>	<p>7</p>  <p>x 1</p>	<p>8</p>  <p>x 1</p>	
<p>9</p>  <p>x 1</p>	<p>10</p>  <p>x 1</p>	<p>11</p>  <p>x 1</p>	<p>12</p>  <p>x 2</p>	
<p>13</p>  <p>x 1</p>	<p>14</p>  <p>x 1</p>	<p>15</p>  <p>x 1</p>	<p>16</p>  <p>x 2</p>	
<p>17</p>  <p>x 3</p>	<p>18</p>  <p>x 6</p>	<p>19</p>  <p>x 3</p>	<p>20</p>  <p>x 3</p>	<p>21</p>  <p>x 1</p>

<p>A</p>  <p>x 30</p>	<p>B</p>  <p>x 30</p>	<p>C</p>  <p>x 26</p>	<p>D</p>  <p>x 52</p>	<p>E</p>  <p>M10 x 33.5</p> <p>x 24</p>
<p>F</p>  <p>M4 x 10</p> <p>x 12</p>	<p>G</p>  <p>M6 x 13</p> <p>x 12</p>	<p>H</p>  <p>M6 x 8</p> <p>x 12</p>	<p>I1</p>  <p>x 3</p>	<p>I2</p>  <p>x 3</p>
<p>I3</p>  <p>x 3</p>	<p>I4</p>  <p>x 3</p>	<p>J</p>  <p>x 4</p>	<p>K1</p>  <p>x 2</p>	<p>K2</p>  <p>x 4</p>
<p>L</p>  <p>M3 x 12</p> <p>x 6</p>	<p>M</p>  <p>x 4</p>	<p>N</p>  <p>x 16</p>	<p>O</p>  <p>M4 x 19</p> <p>x 16</p>	<p>P</p>  <p>x 2</p>
<p>Q</p>  <p>x 2</p>	<p>R</p>  <p>M8 x 38</p> <p>x 2</p>	<p>S</p>  <p>x 1</p>	<p>T</p>  <p>M4 x 20</p> <p>x 1</p>	<p>U</p>  <p>x 1</p>

1

1

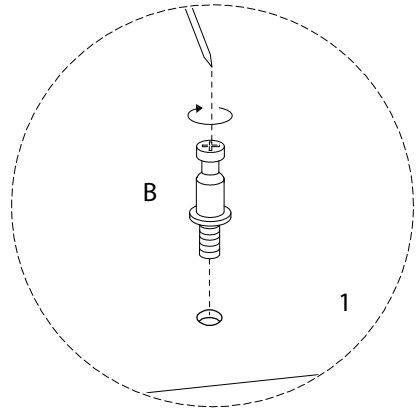
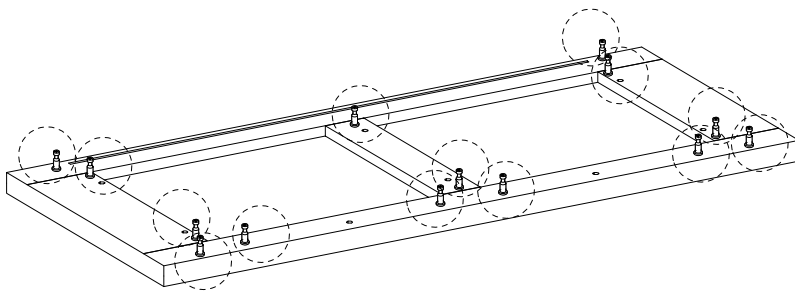


x 1

B

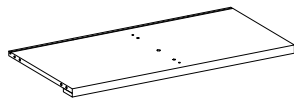


x 14



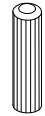
2

2

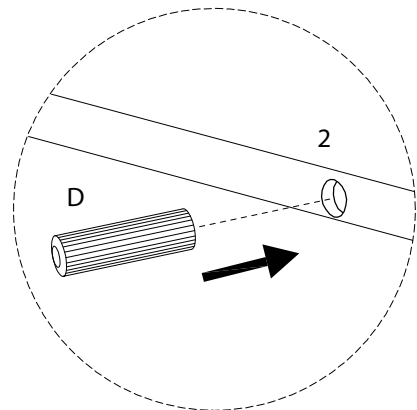
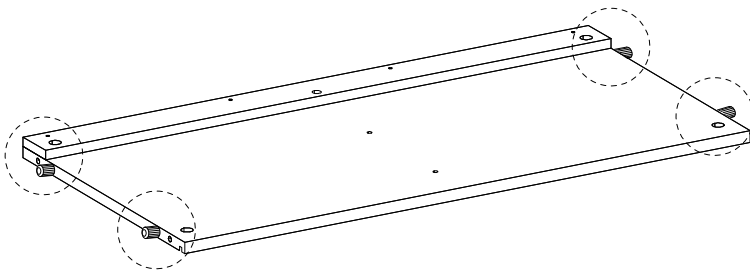


x 1

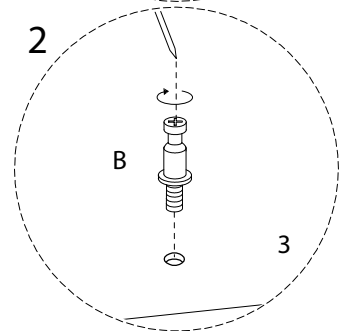
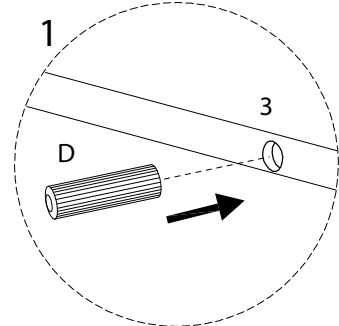
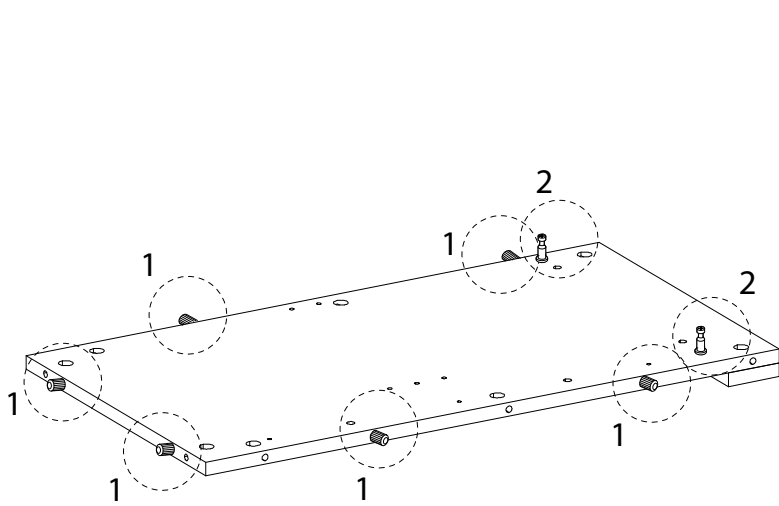
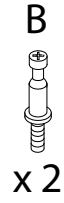
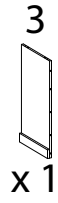
D



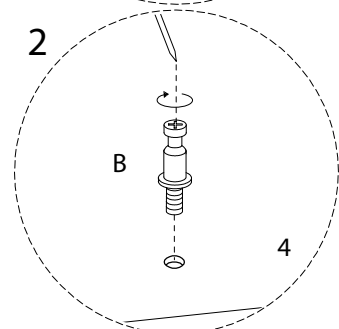
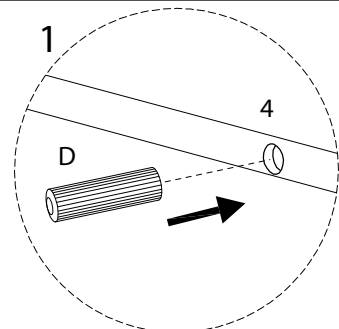
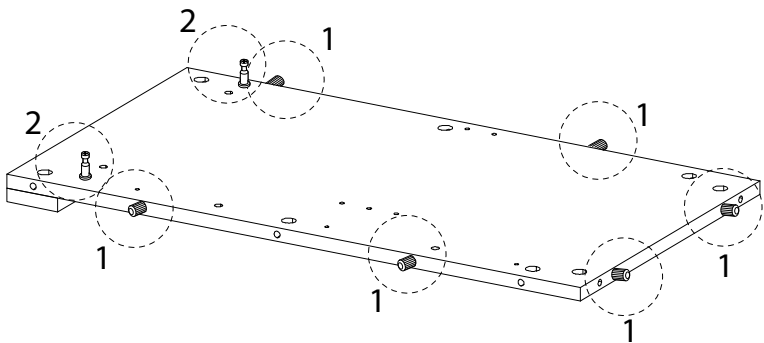
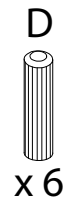
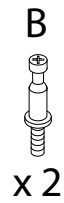
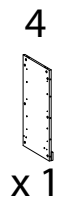
x 4



3



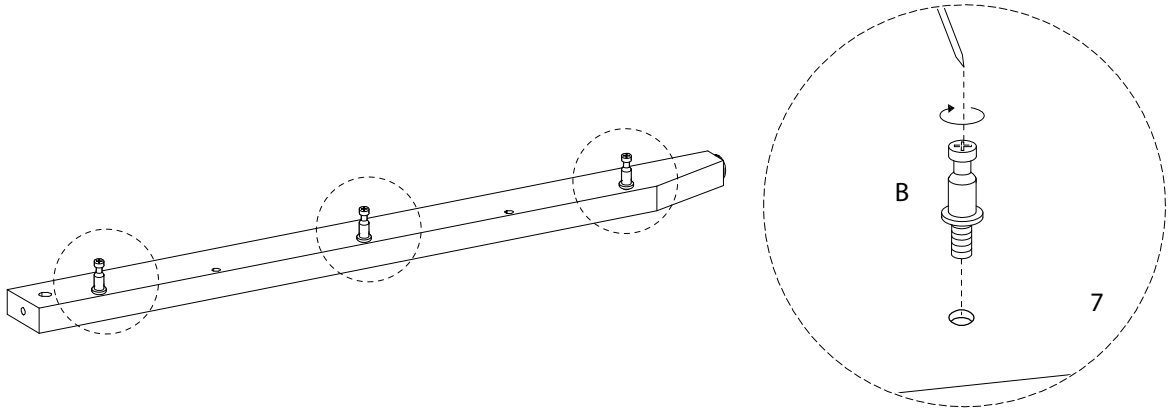
4



5

7  
x 1

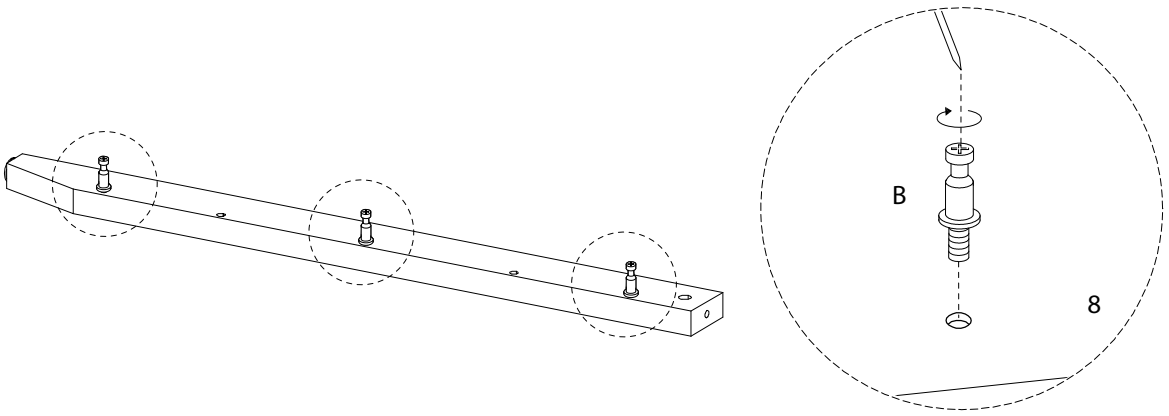
B  
x 3



6

8  
x 1

B  
x 3

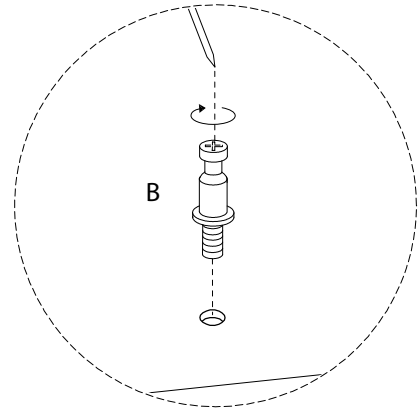
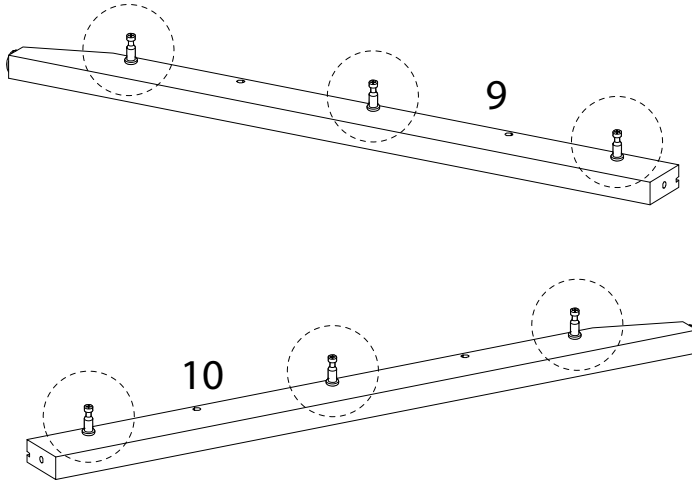


7

9  
x1

10  
x1

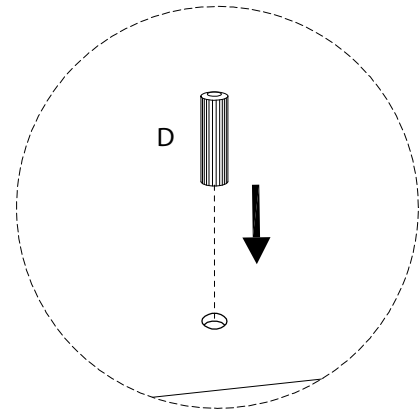
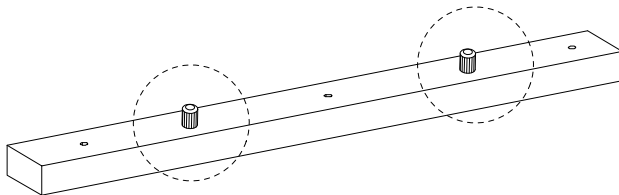
B  
x6



8 x 2

12  
x1

D  
x2



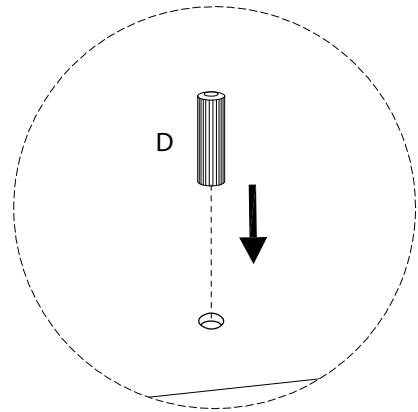
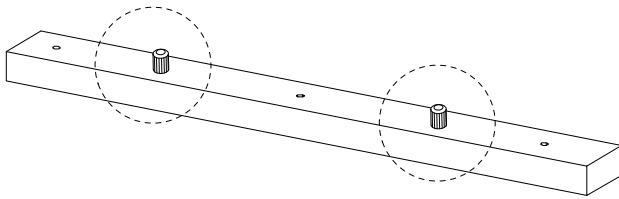
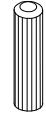


9

11  
x 1

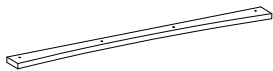


D  
x 2



10

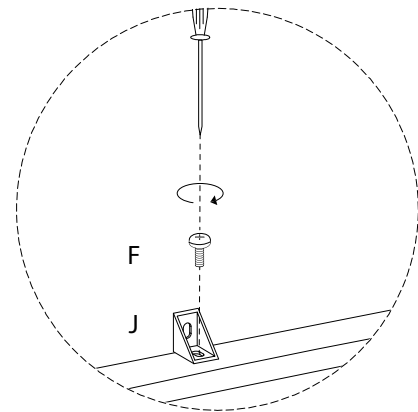
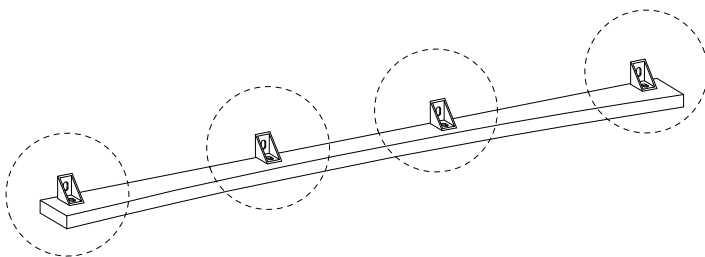
13  
x 1



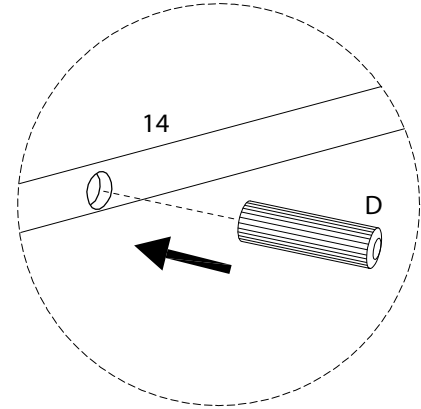
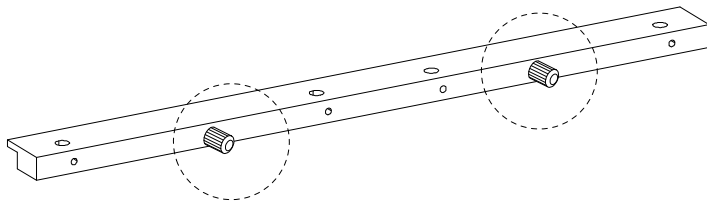
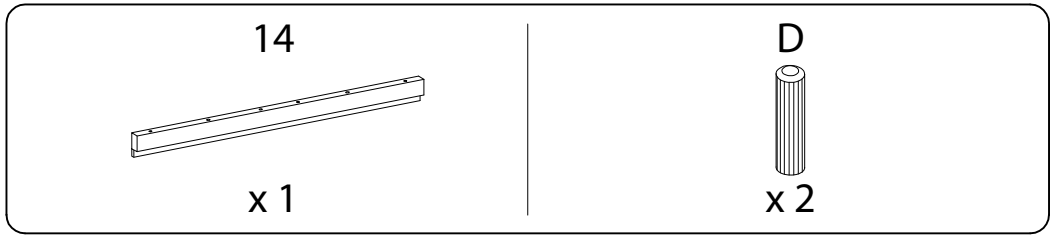
F  
M4  
x  
10  
x 4



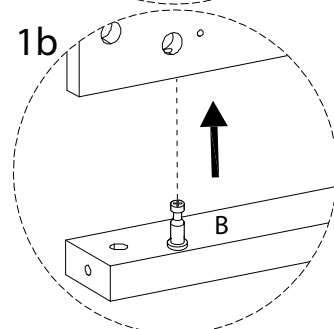
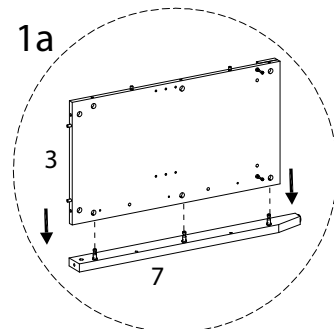
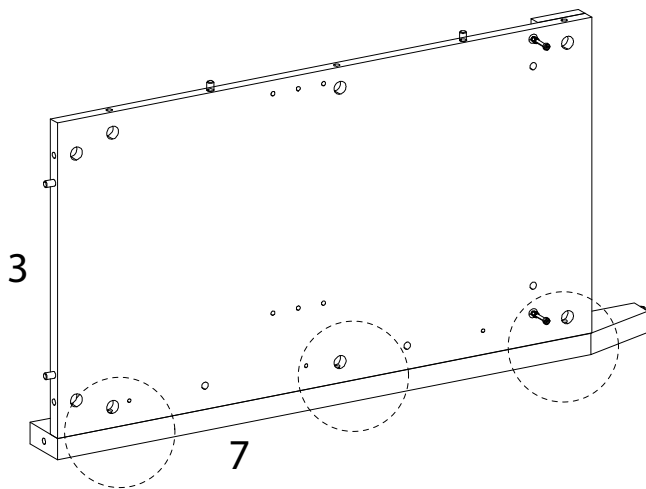
J  
x 4



11



12



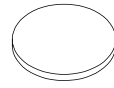
13

A

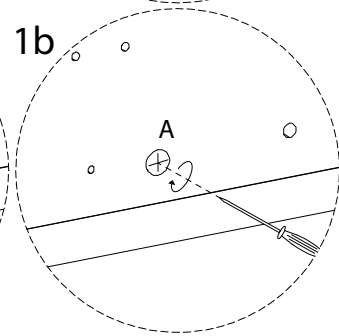
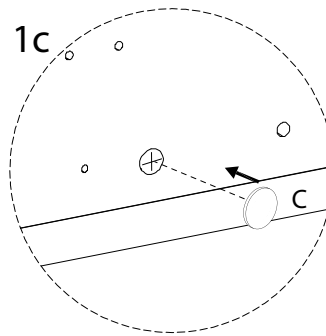
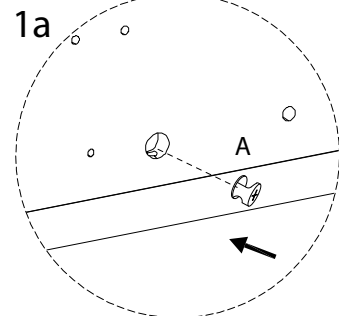
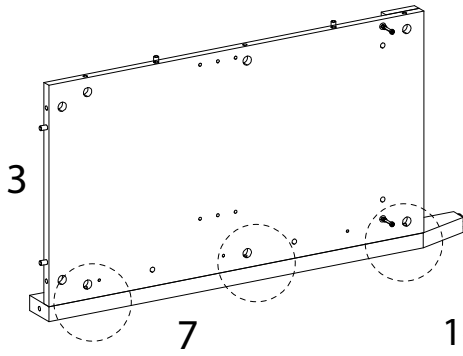


x 3

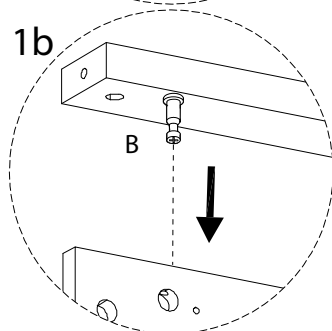
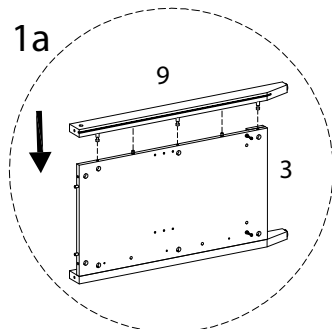
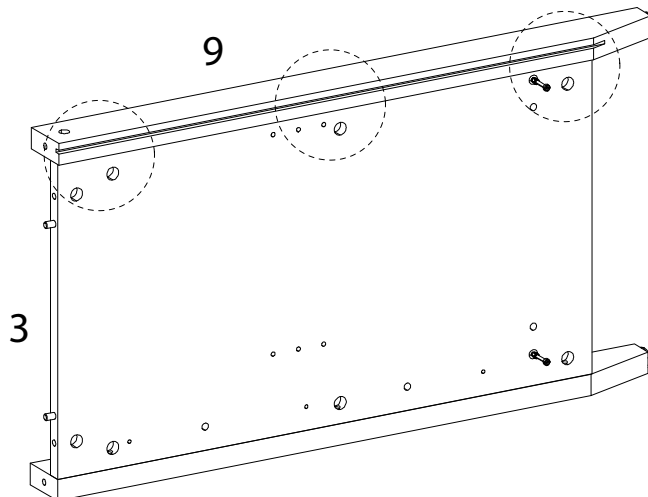
C



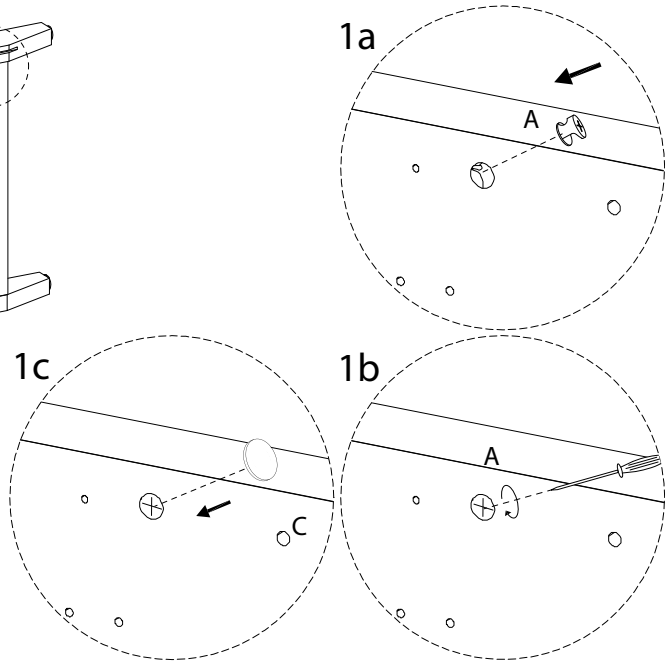
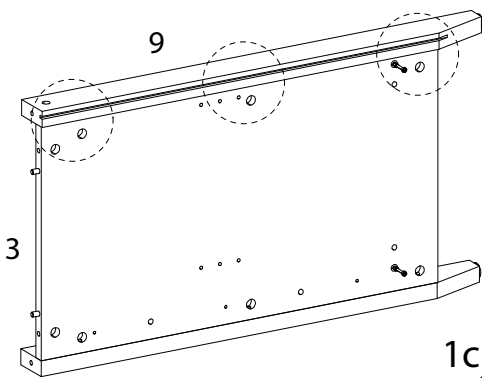
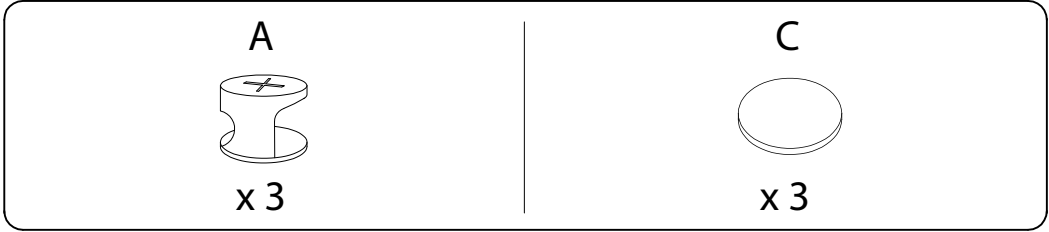
x 3



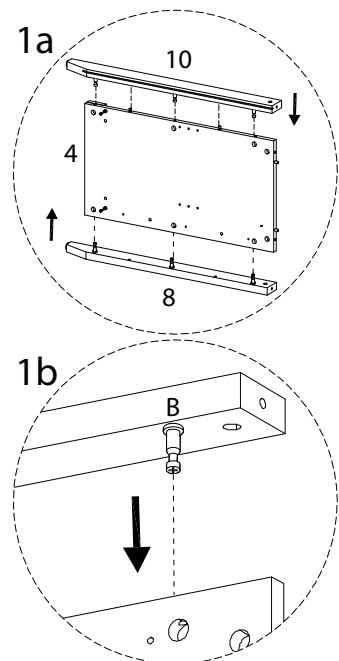
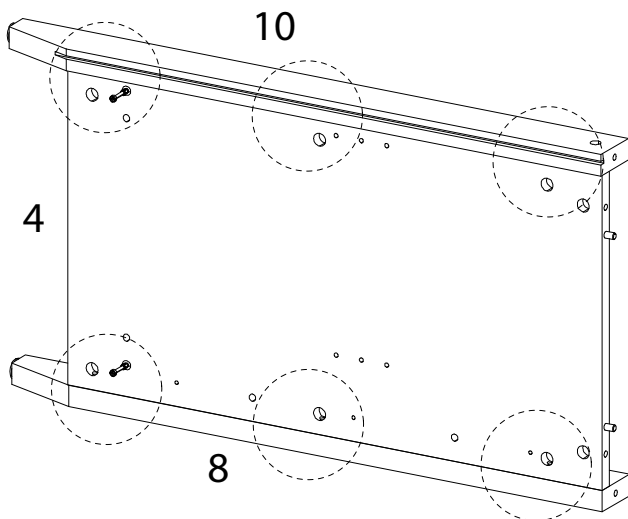
14



13



14



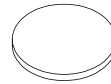
15

A

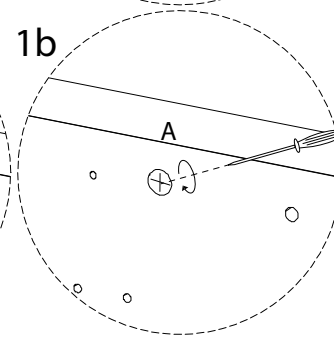
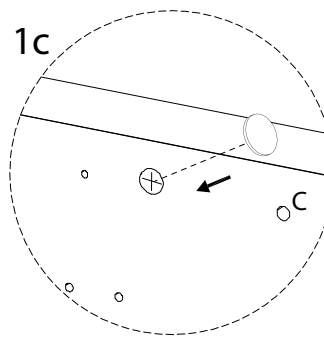
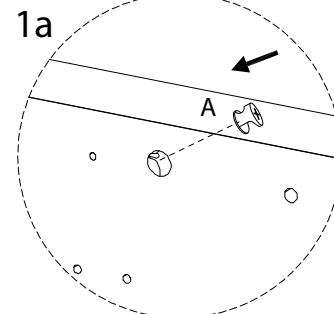
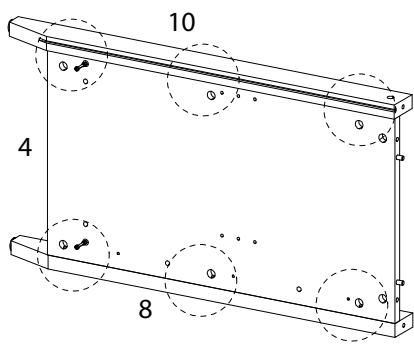


x 6

C

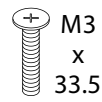


x 6

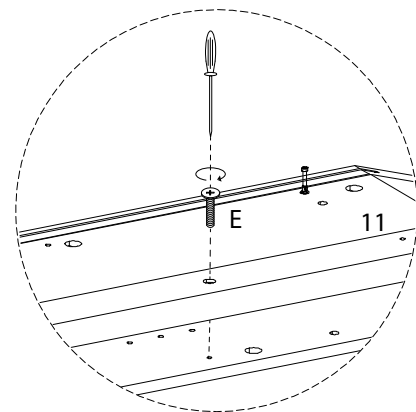
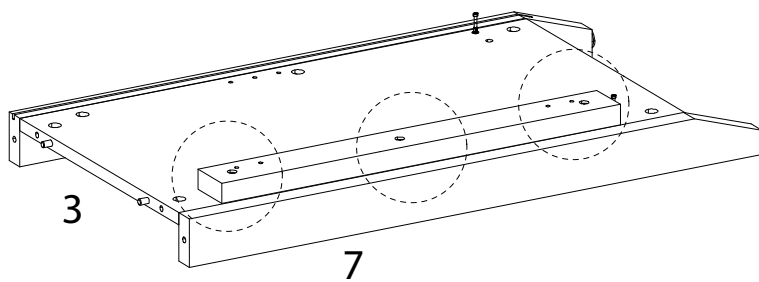


16

E



x 3

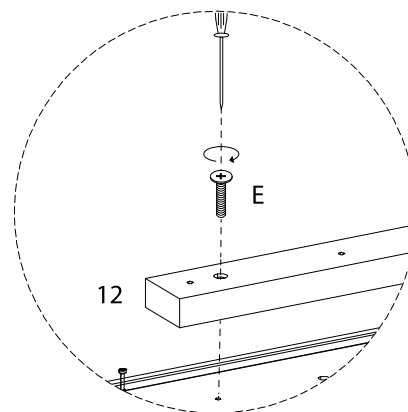
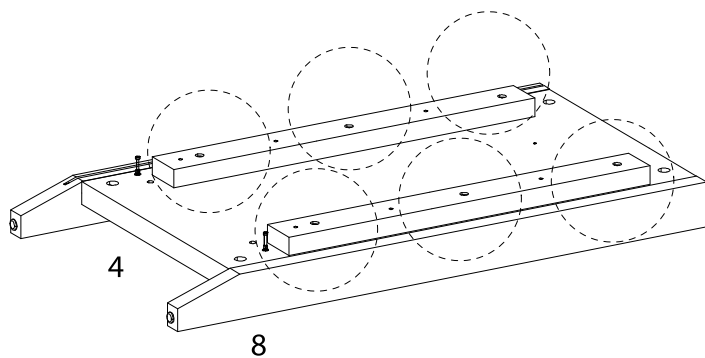


17

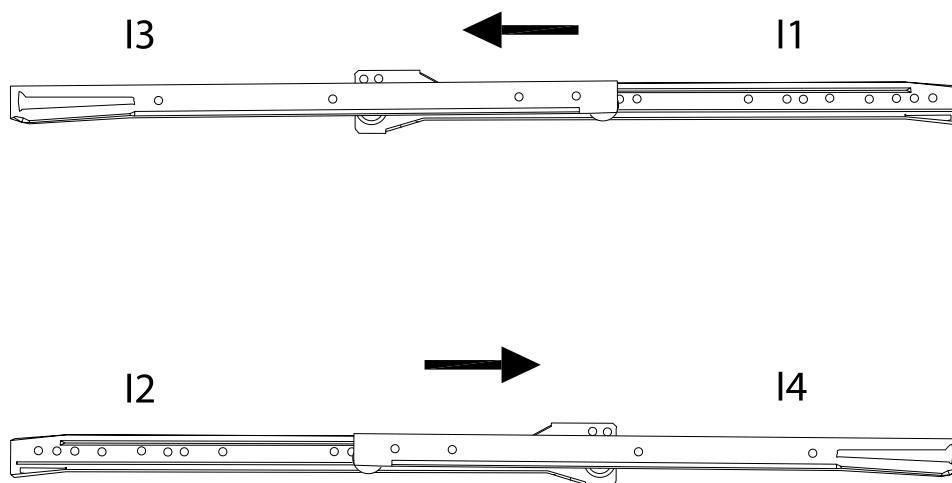
E

M10  
x  
33.5

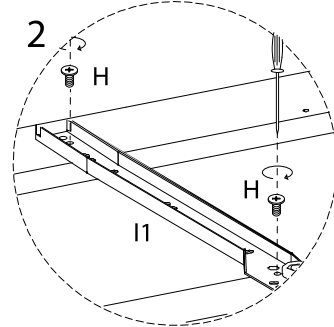
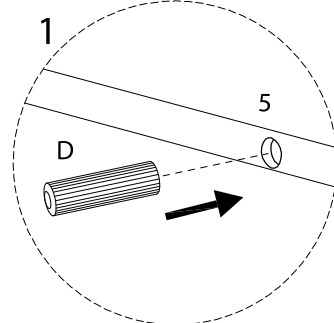
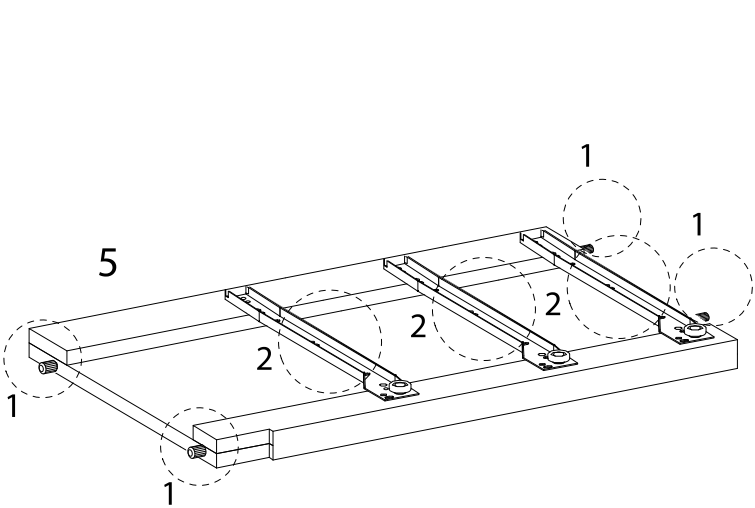
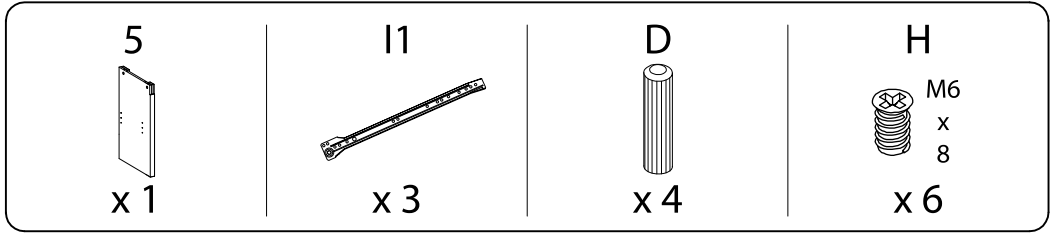
x 6



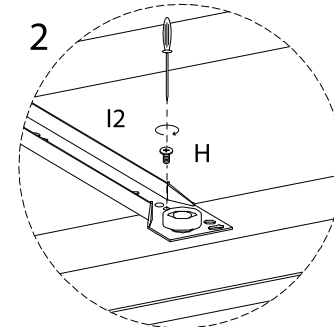
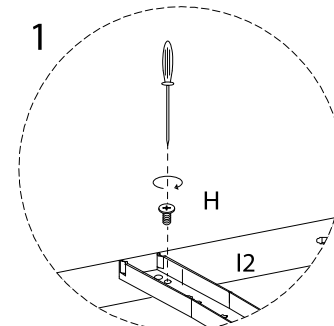
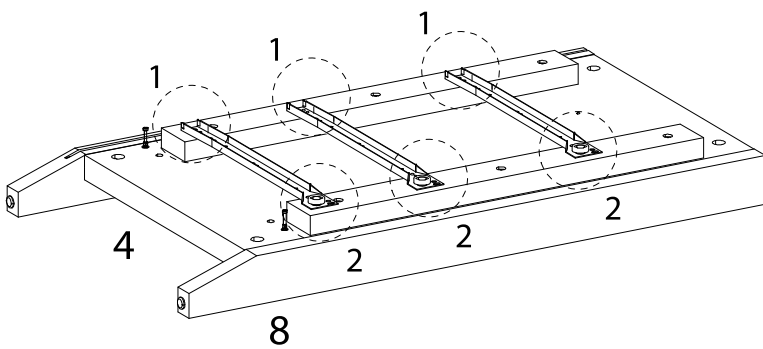
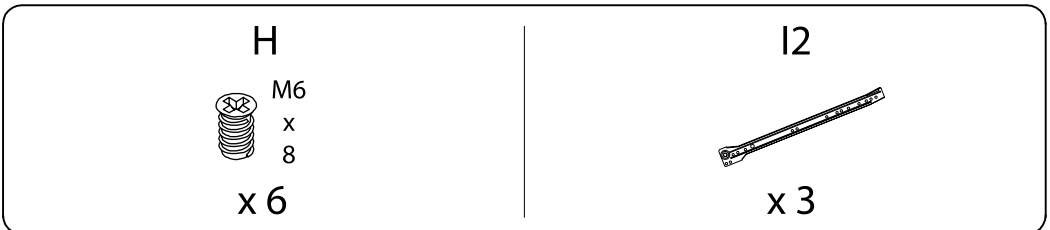
!



18



19



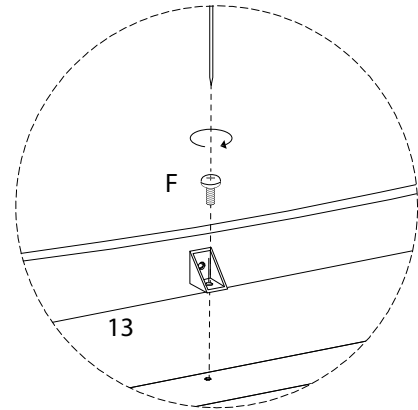
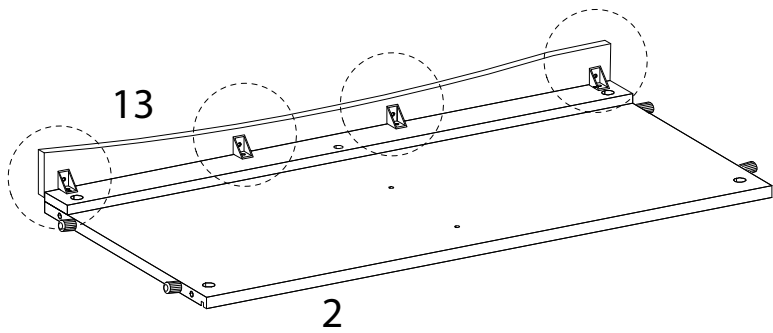
20

F

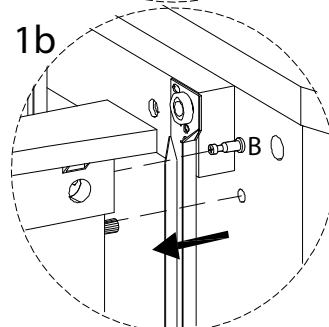
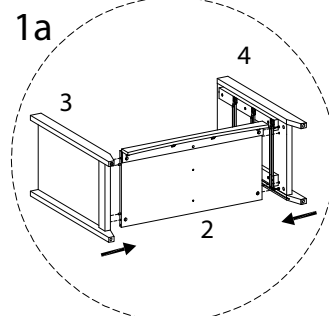
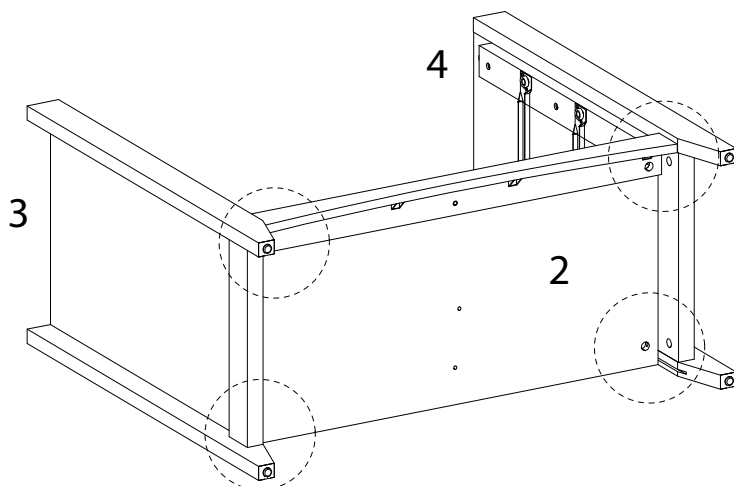


M4  
x  
10

x 4



21



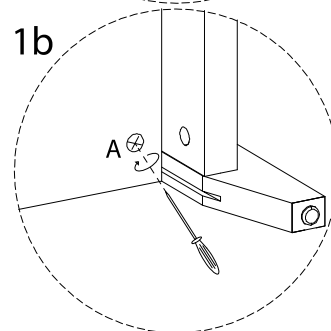
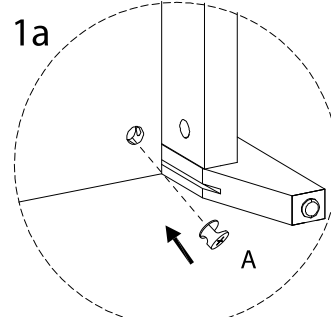
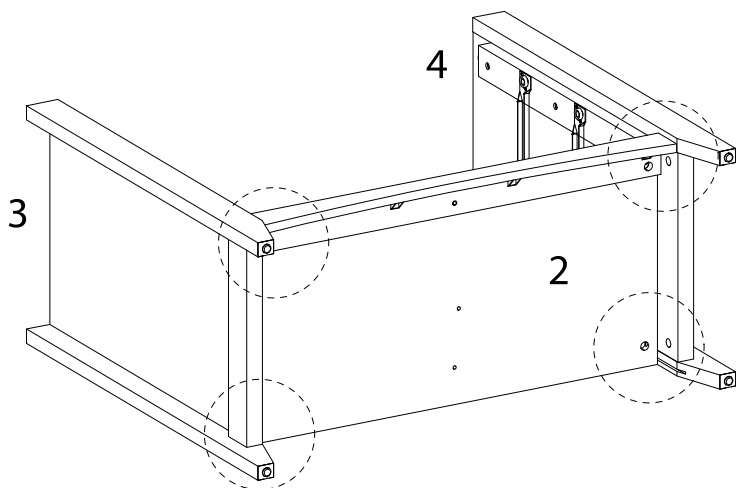


22

A



x 4



23

E

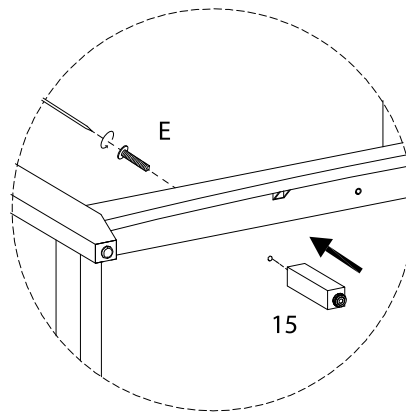
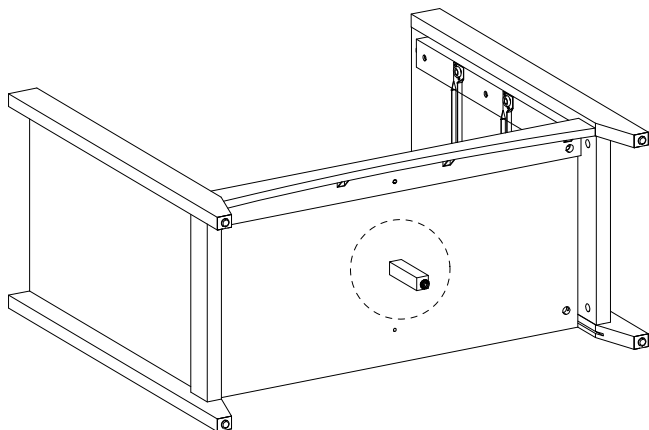


x 1

15



x 1

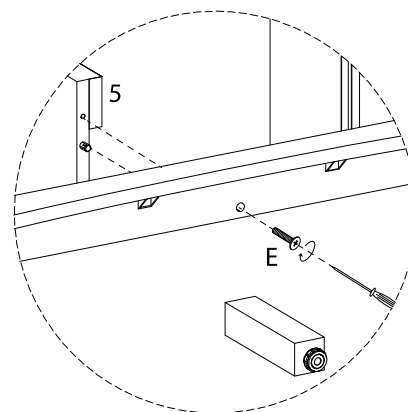
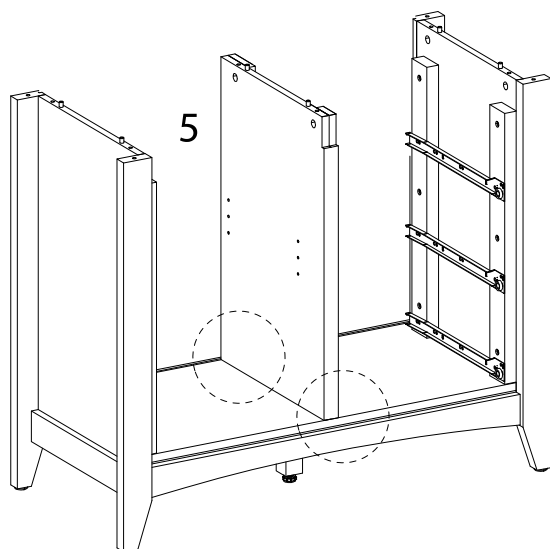


24

E

M10  
x  
33.5

x 2



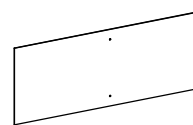
25

S

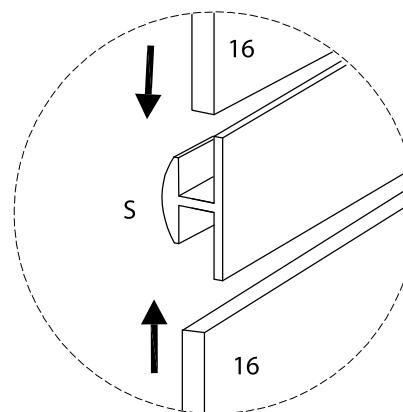
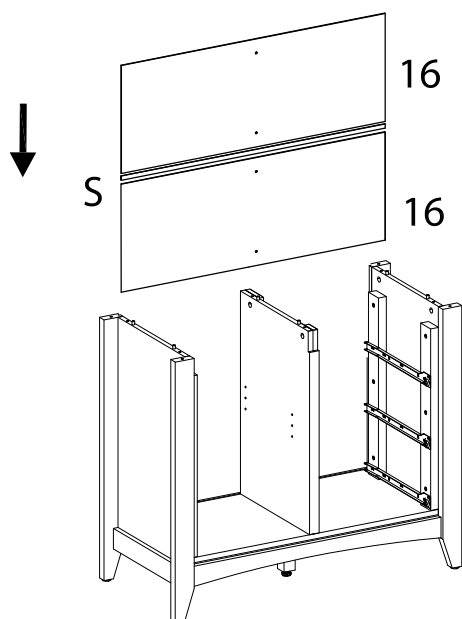


x 1

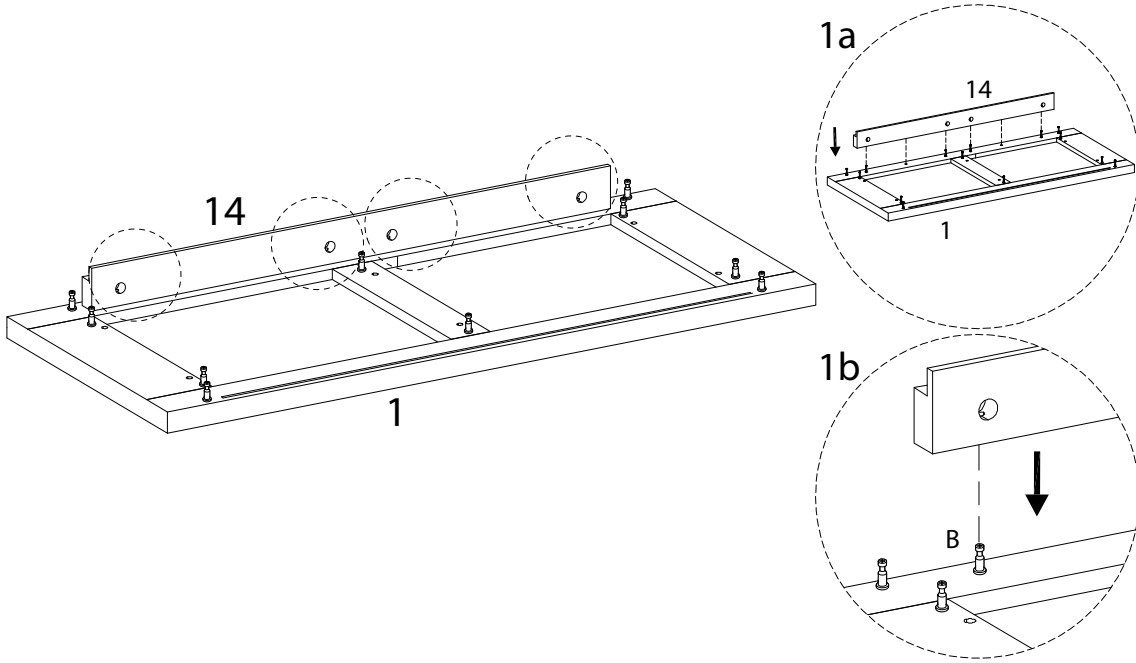
16



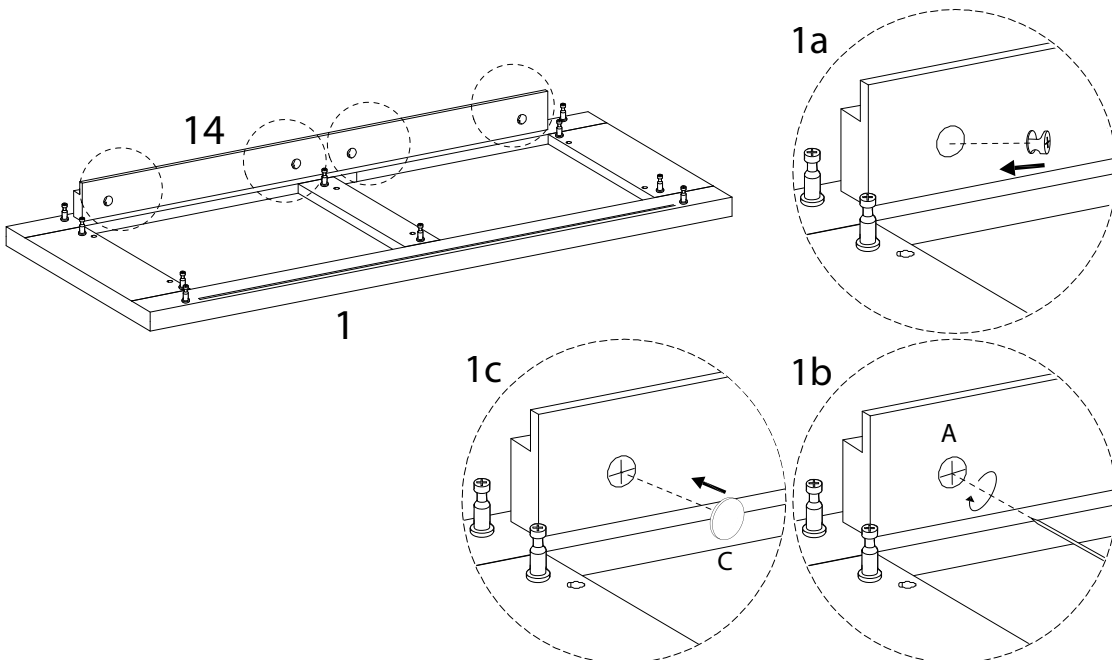
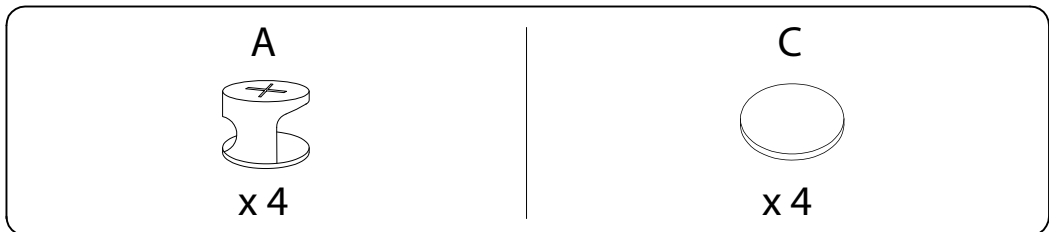
x 2



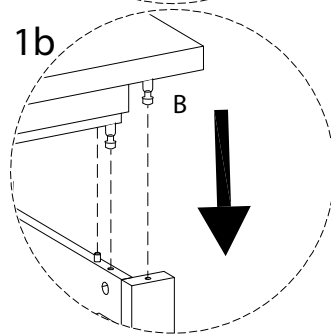
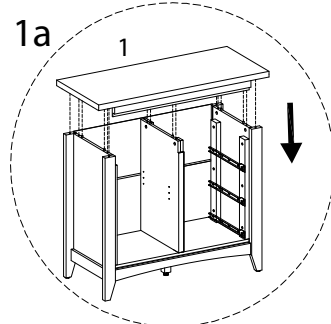
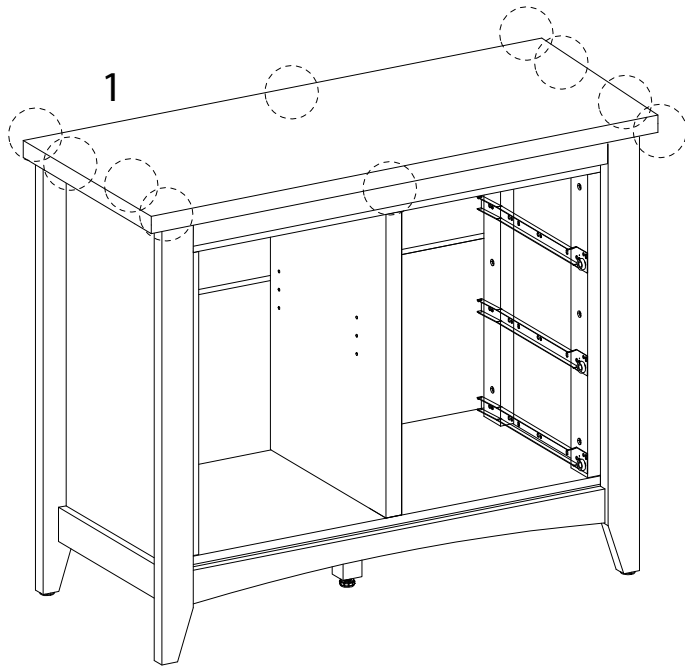
26



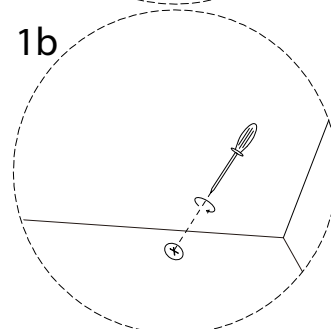
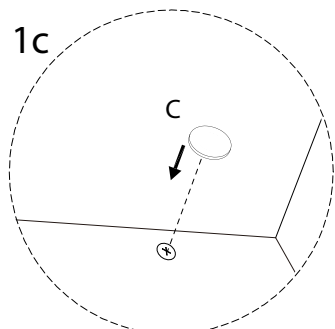
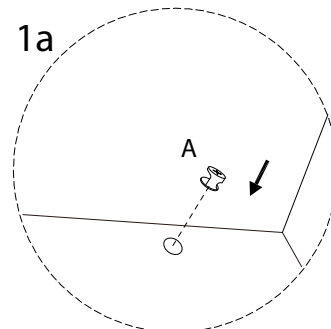
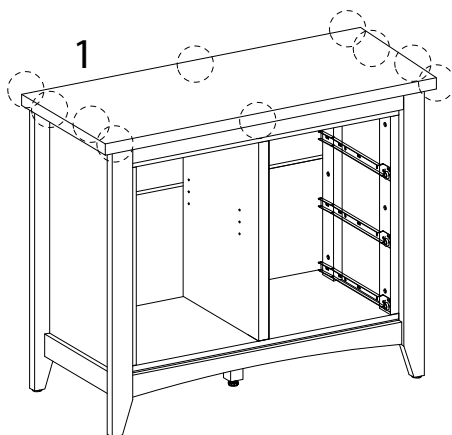
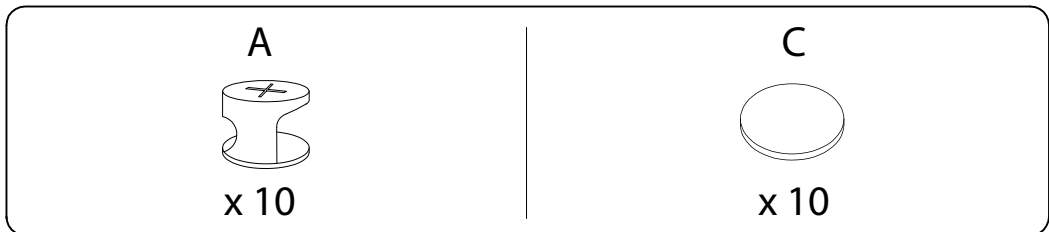
27



28

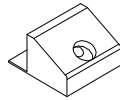


29



30

N

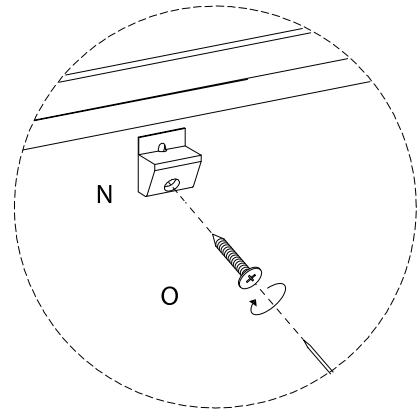
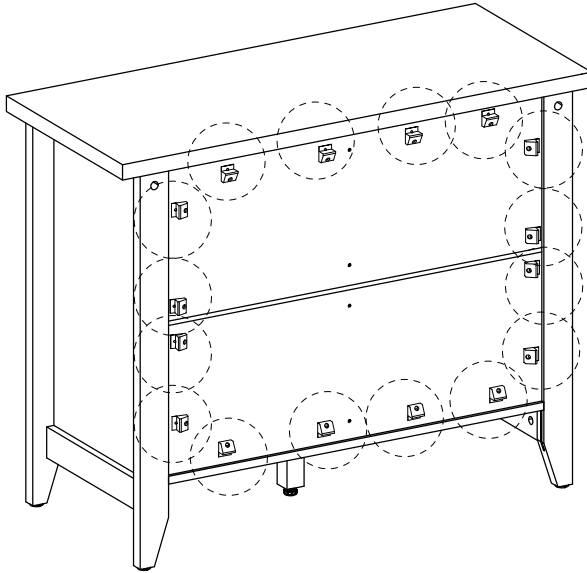


x 16

O



x 16



31

L

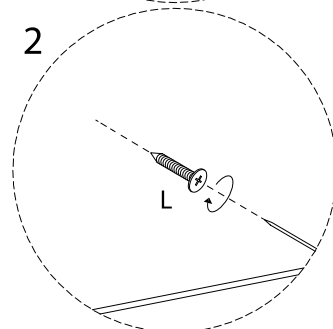
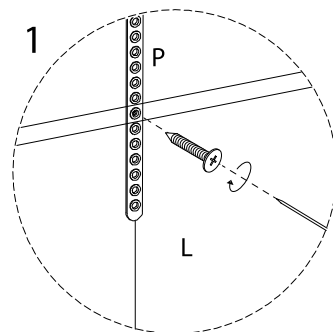
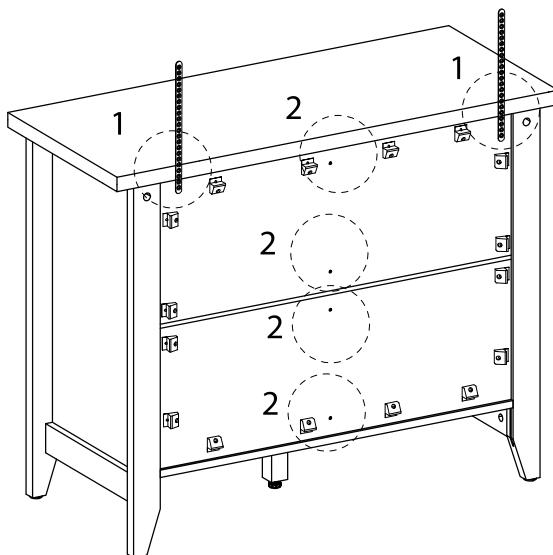


x 6

P

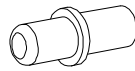


x 2

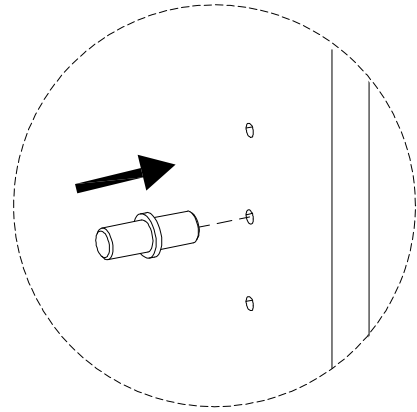
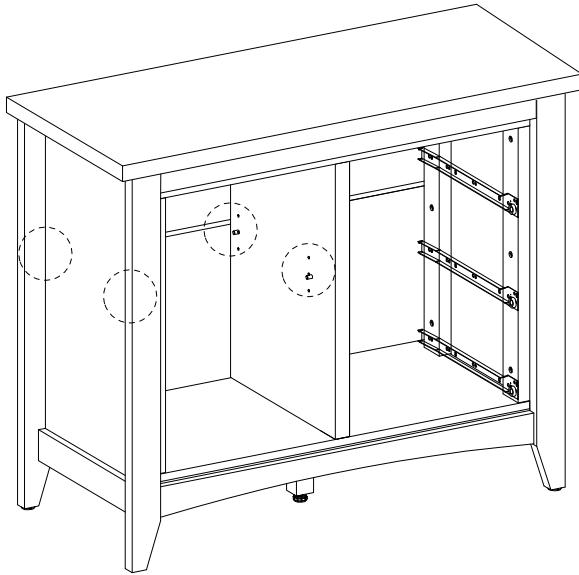


32

M

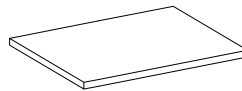


x 4

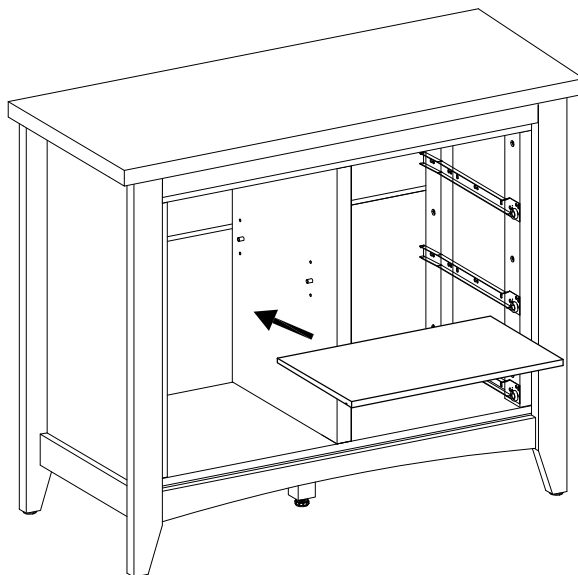


33

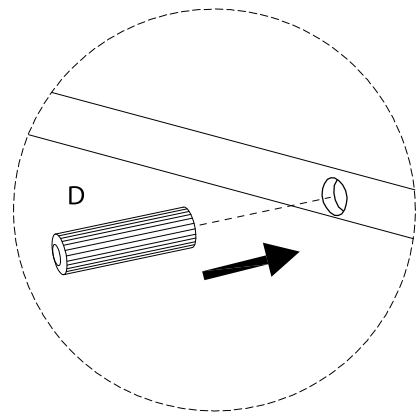
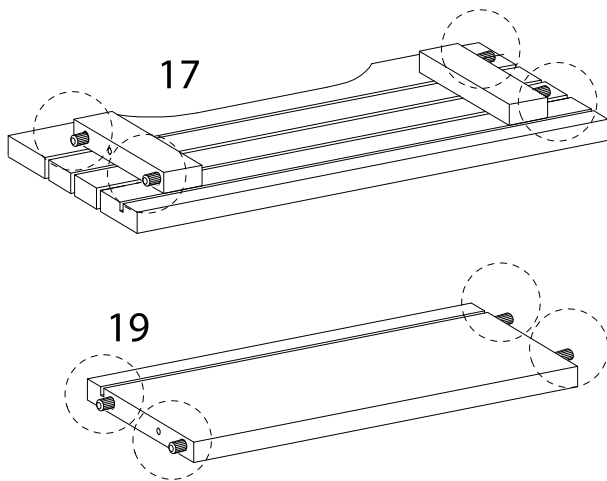
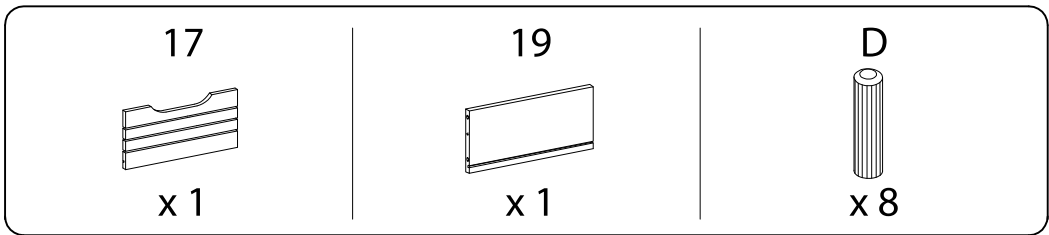
6



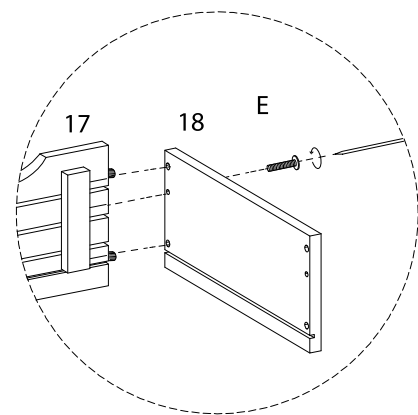
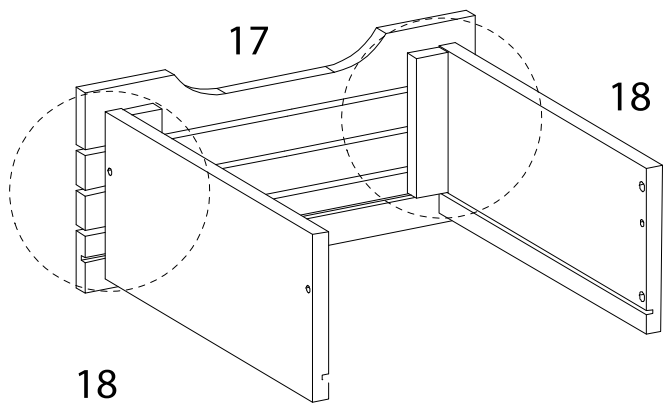
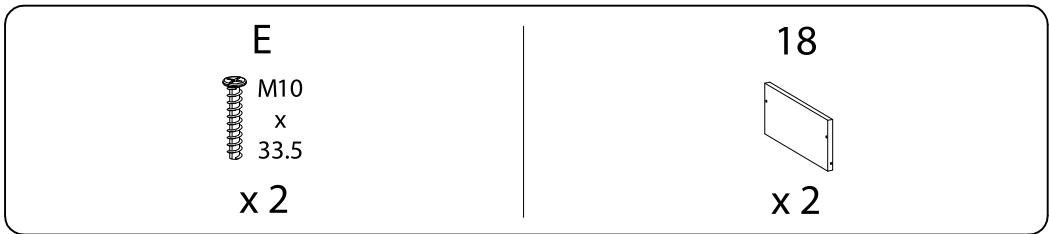
x 1



34 x 3

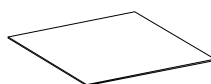


35 x 3

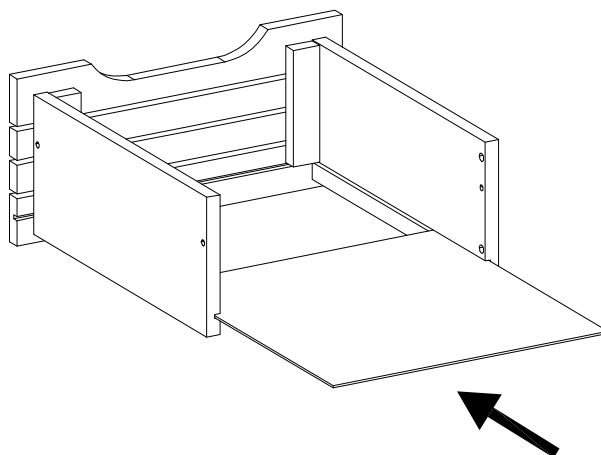


36 x 3

20



x 1

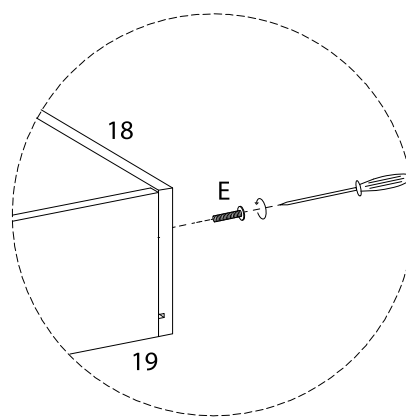
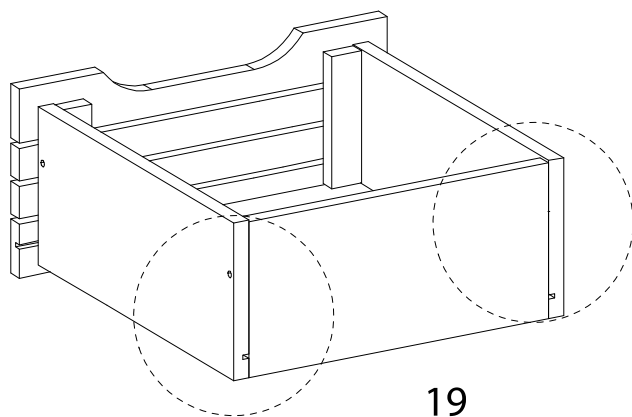


37 x 3

E

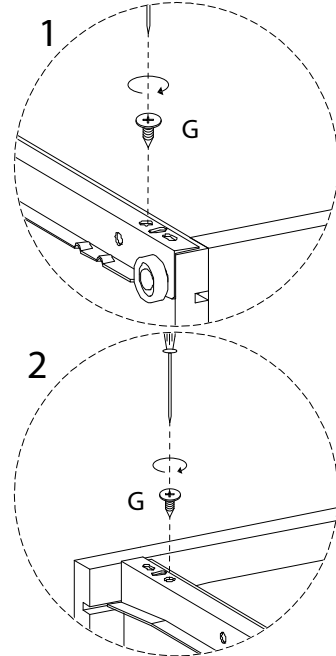
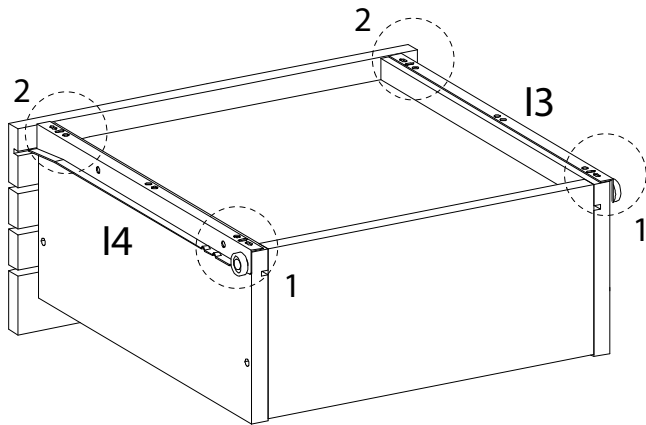
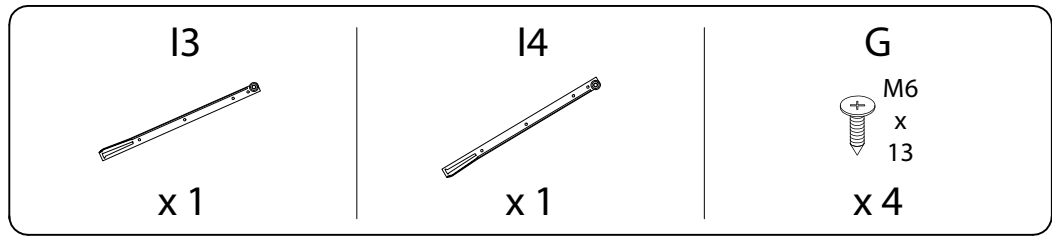


x 2

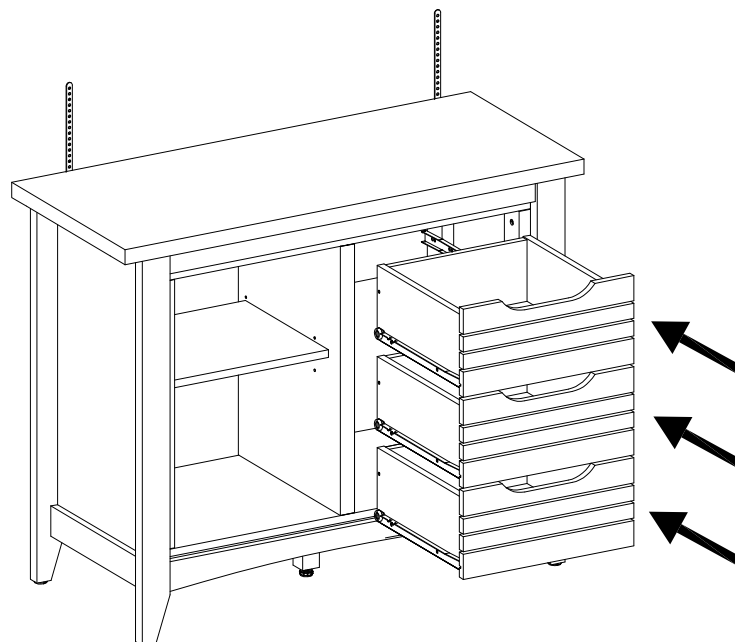




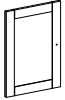




38 x 3

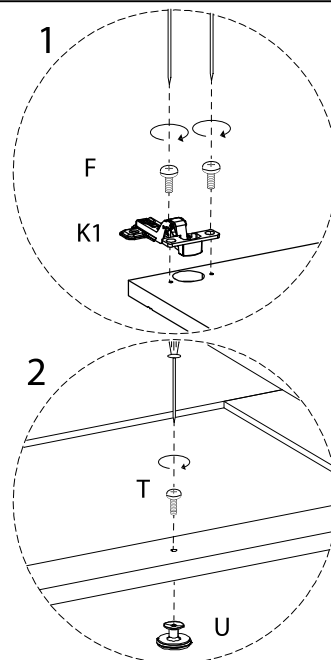
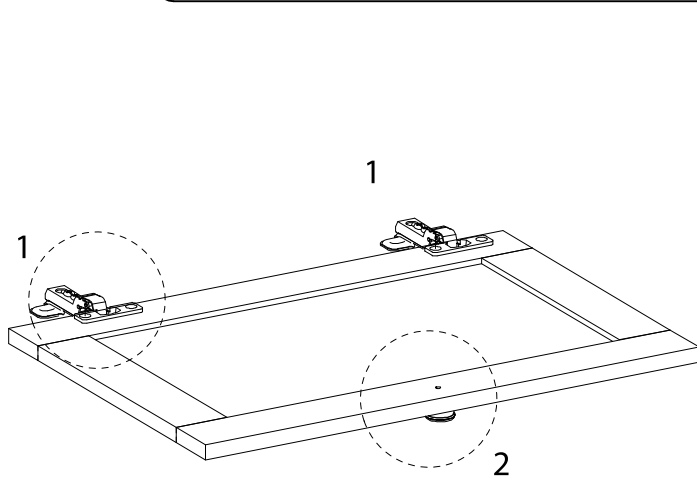


39 x 3

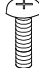


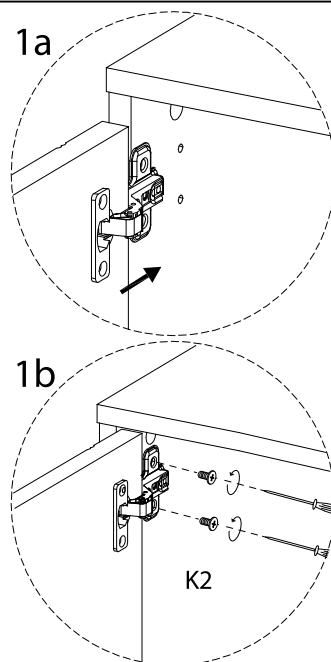
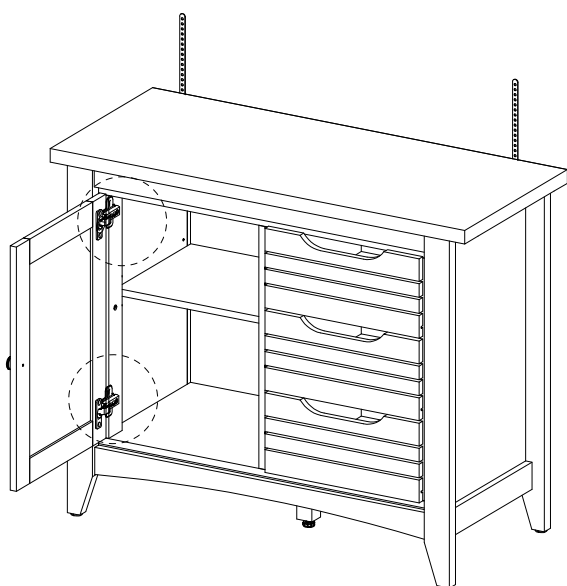
40

21  x 1	K1  x 2	F  x 4	T  x 1	U  x 1
--	--	---	---	---

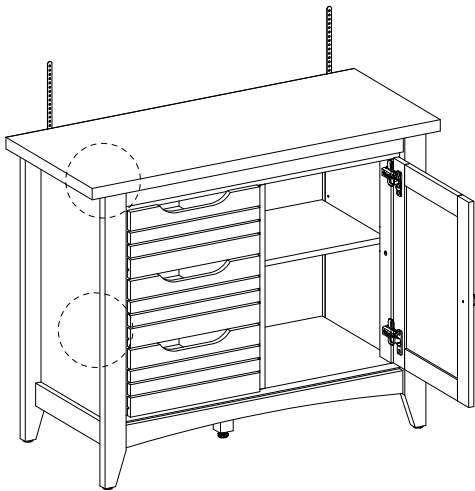
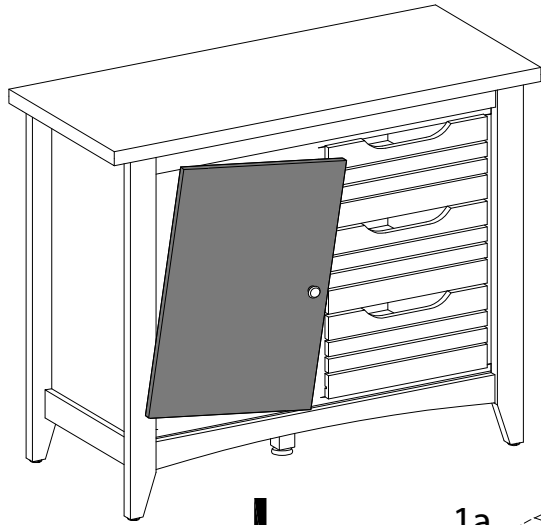


41

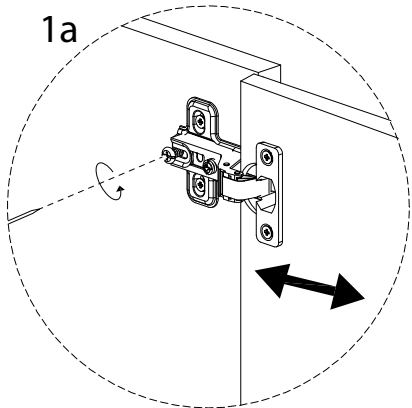
K2  x 4
--



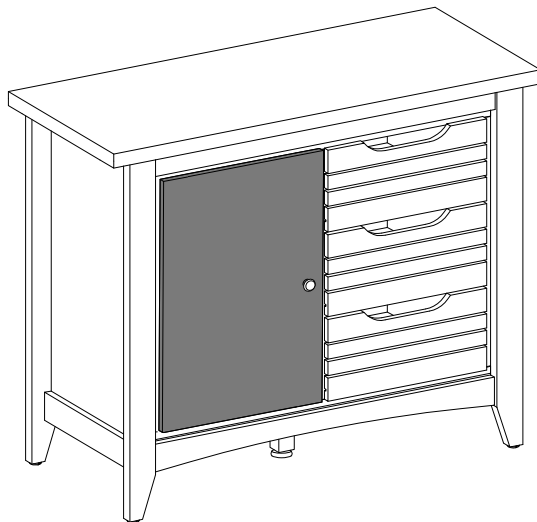
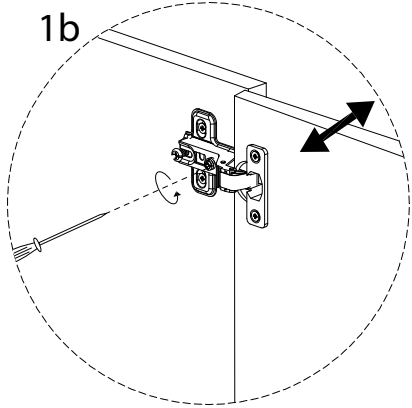
!



1a



1b



42

Q



x 2

R



x 2

