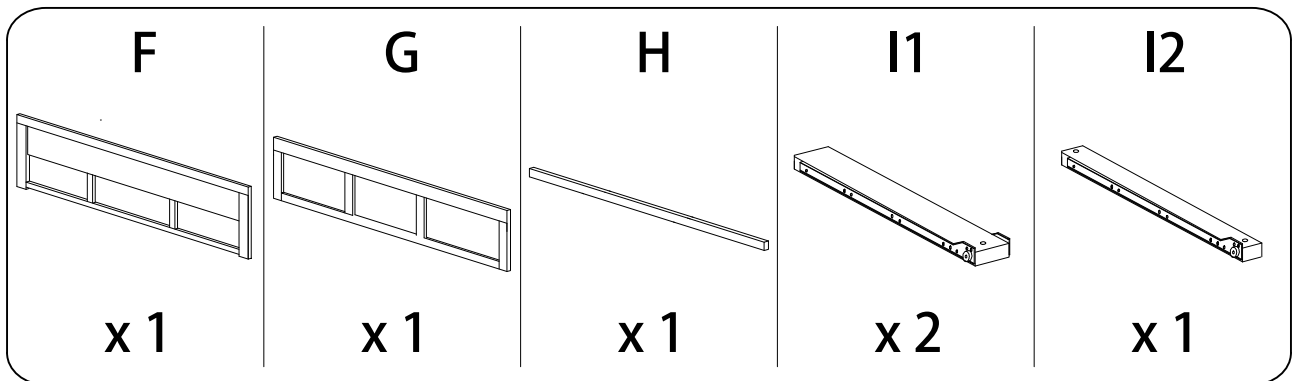
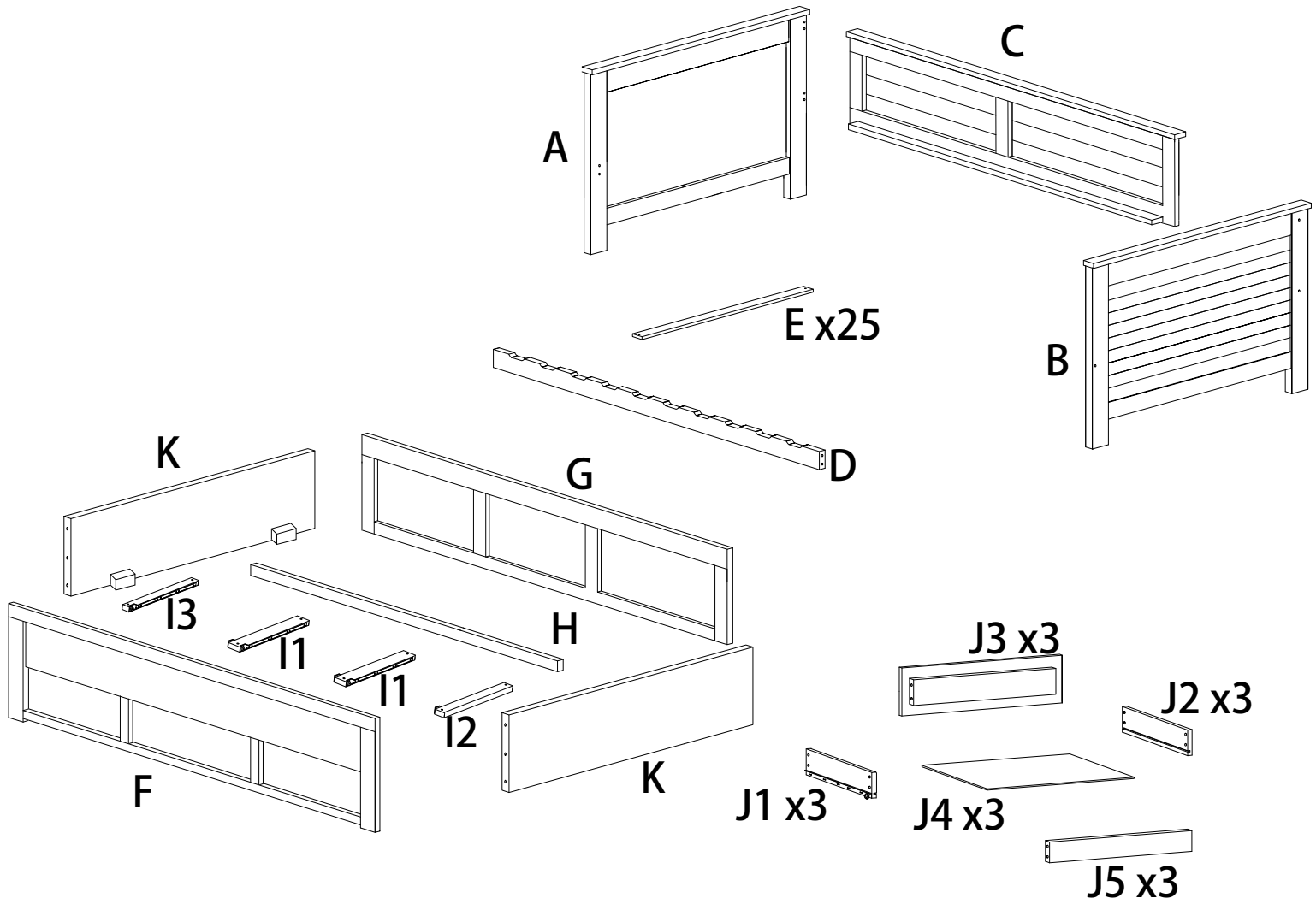
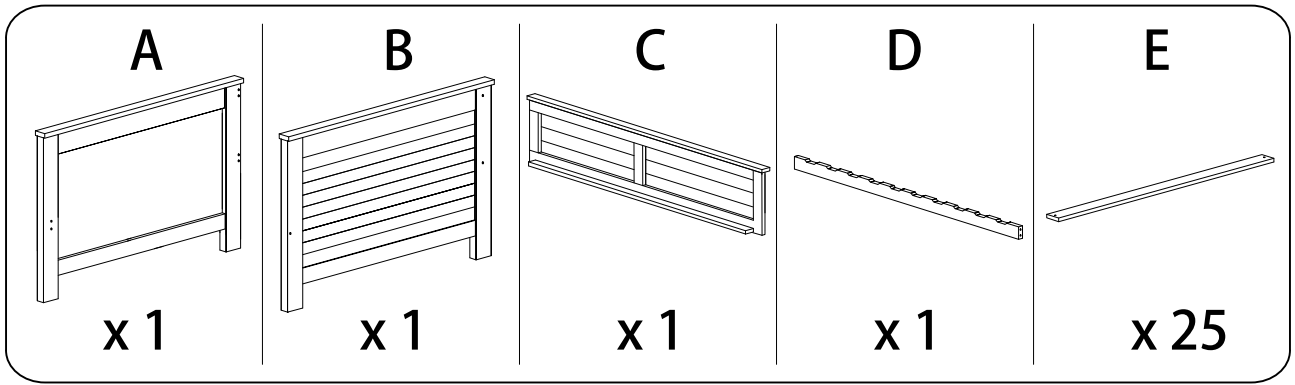
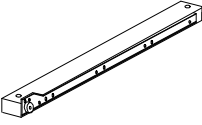
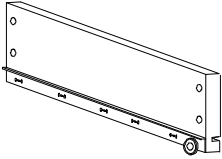
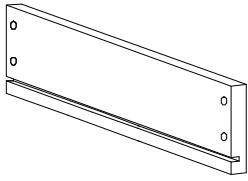



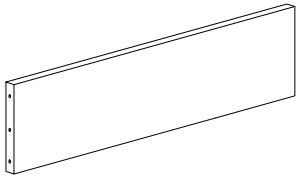
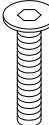
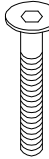
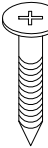
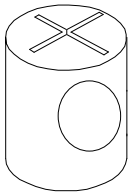
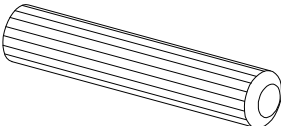

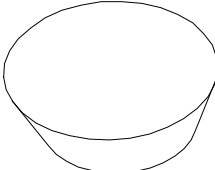
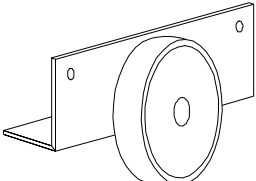
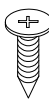
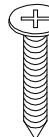
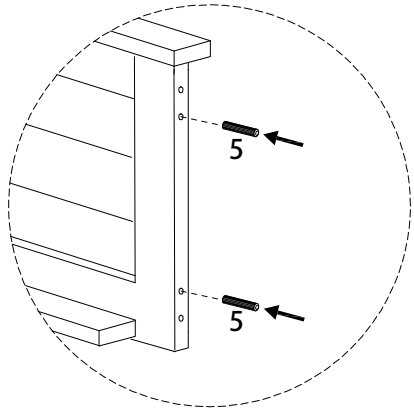
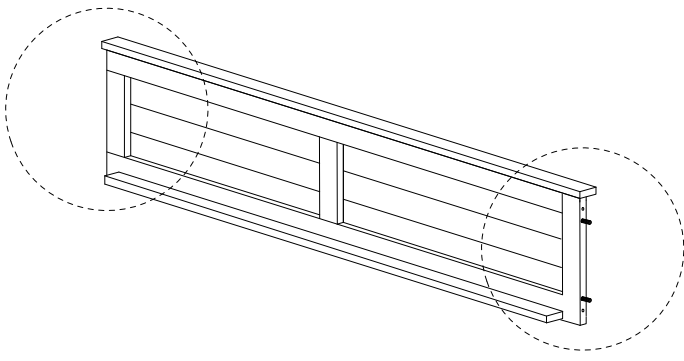
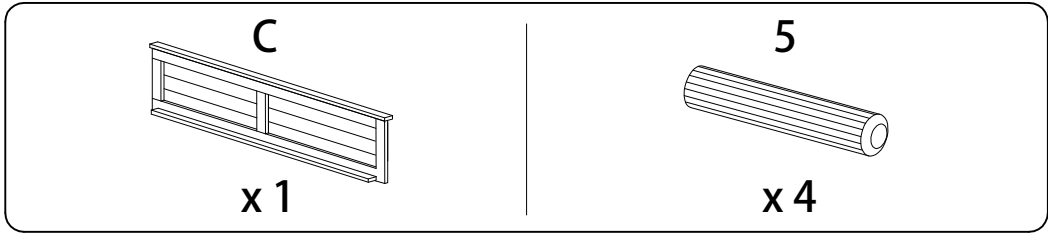

		<b>2</b>

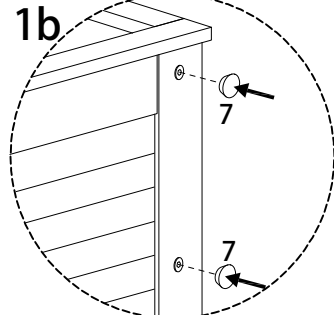
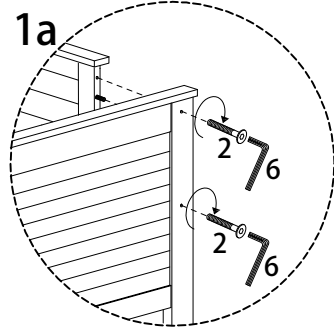
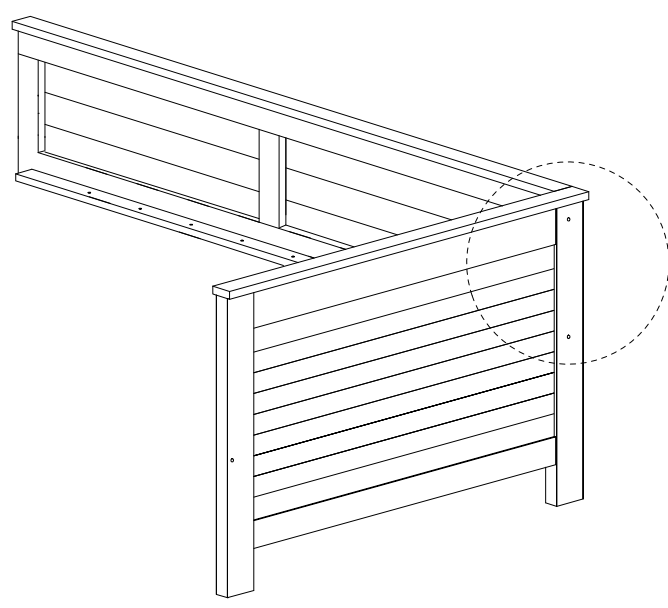
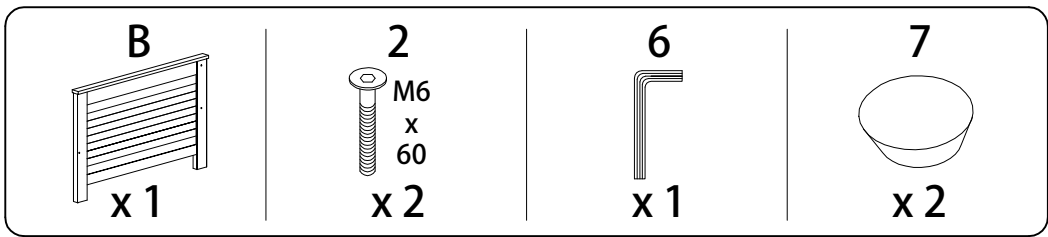


<p><b>I3</b></p>  <p><b>x 1</b></p>	<p><b>J1</b></p>  <p><b>x 3</b></p>	<p><b>J2</b></p>  <p><b>x 3</b></p>	<p><b>J3</b></p>  <p><b>x 3</b></p>
<p><b>J4</b></p>  <p><b>x 3</b></p>	<p><b>J5</b></p>  <p><b>x 3</b></p>	<p><b>K</b></p>  <p><b>x 2</b></p>	
<p><b>1</b></p>  <p>M6 x 40</p> <p><b>x 8</b></p>	<p><b>2</b></p>  <p>M6 x 60</p> <p><b>x 16</b></p>	<p><b>3</b></p>  <p>M4 x 32</p> <p><b>x 50</b></p>	<p><b>4</b></p>  <p><b>x 16</b></p>
<p><b>5</b></p>  <p><b>x 12</b></p>	<p><b>6</b></p>  <p><b>x 1</b></p>	<p><b>7</b></p>  <p><b>x 6</b></p>	<p><b>8</b></p>  <p><b>x 4</b></p>
<p><b>9</b></p>  <p>M4 x 12</p> <p><b>x 16</b></p>		<p><b>10</b></p>  <p>M4 x 15</p> <p><b>x 24</b></p>	

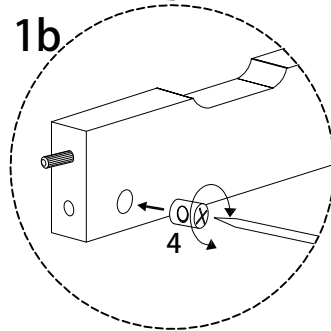
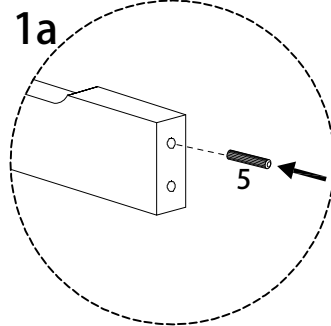
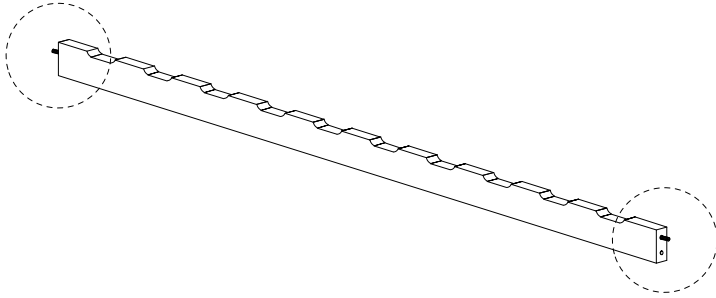
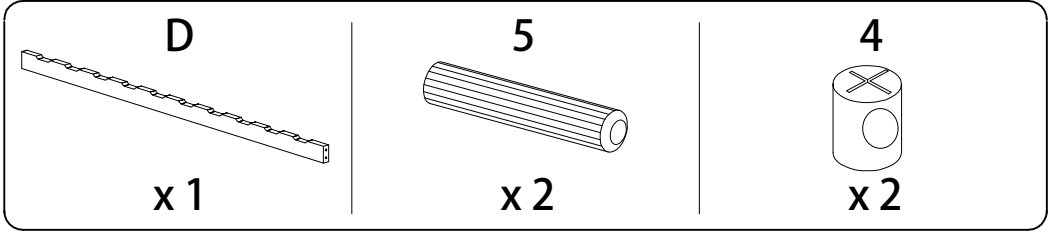
1



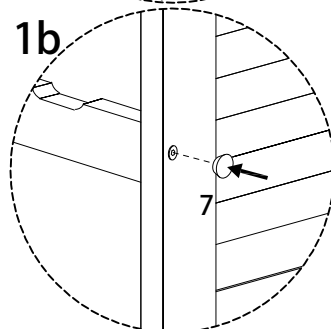
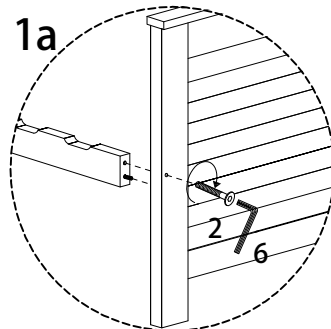
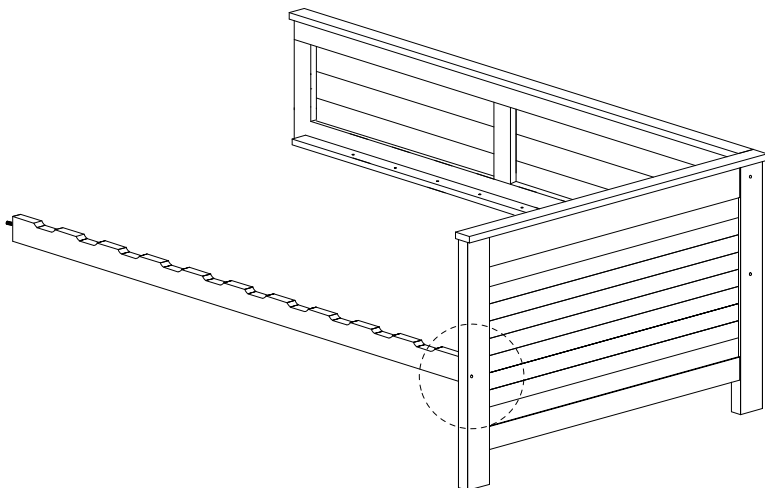
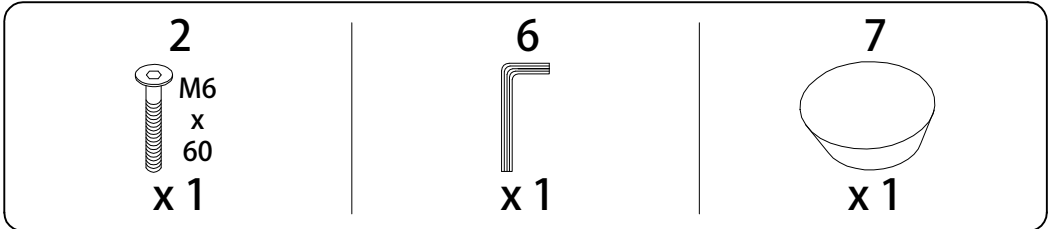
2



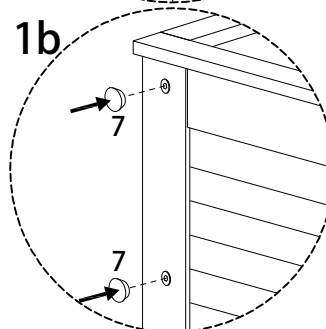
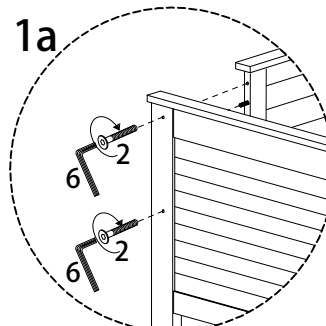
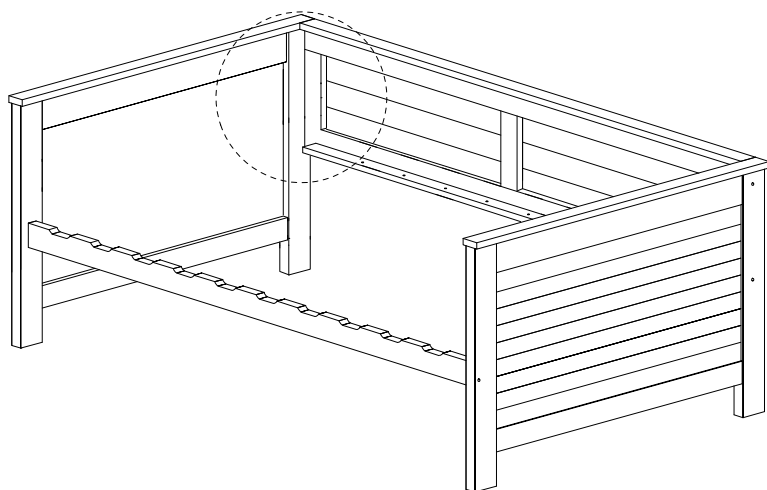
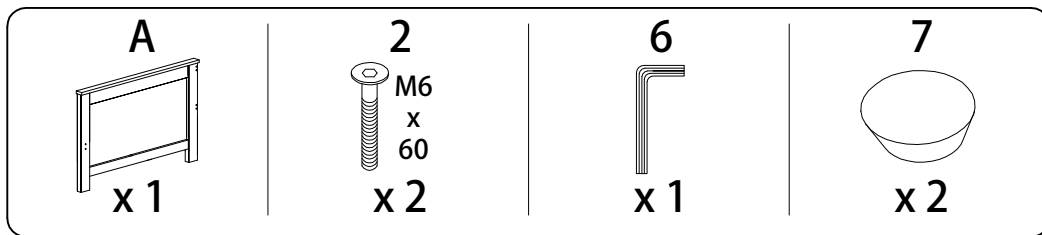
3



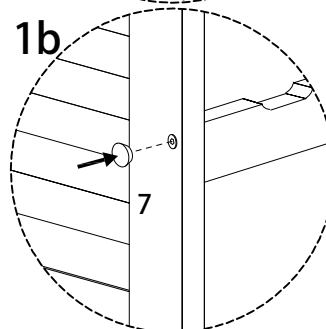
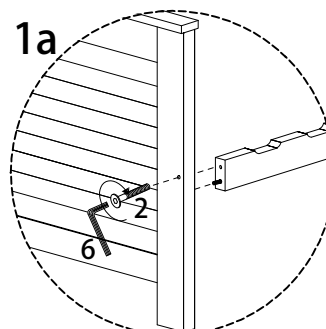
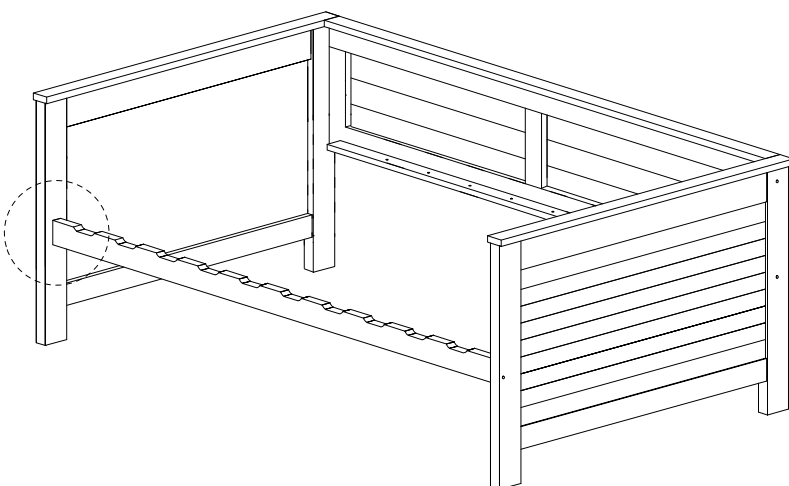
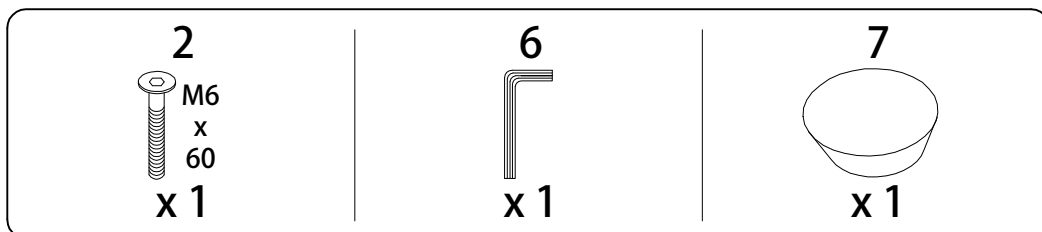
4



5



6



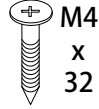
7

E

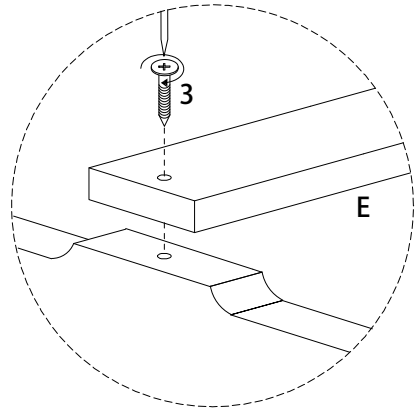
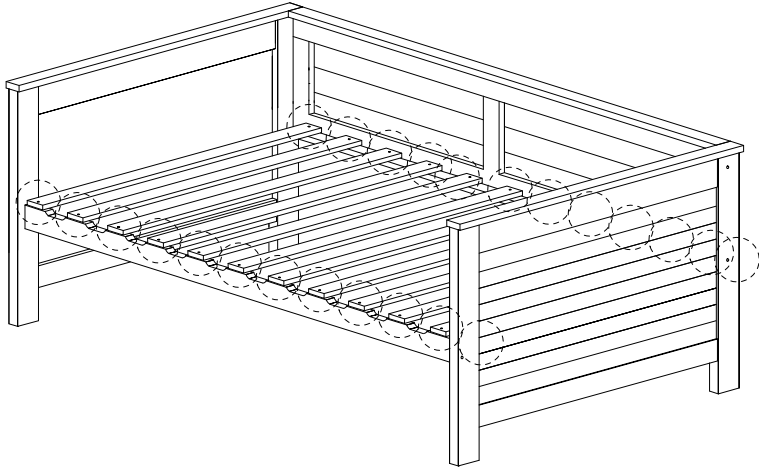


x 12

3

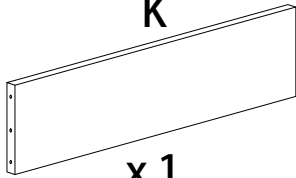


x 24



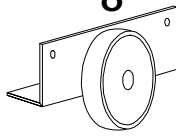
8 x 2

K



x 1

8

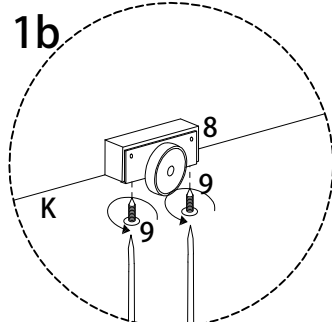
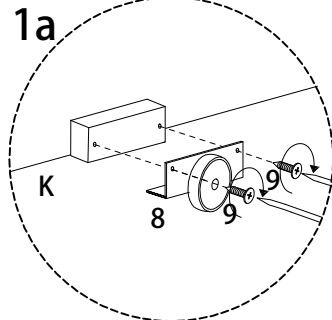
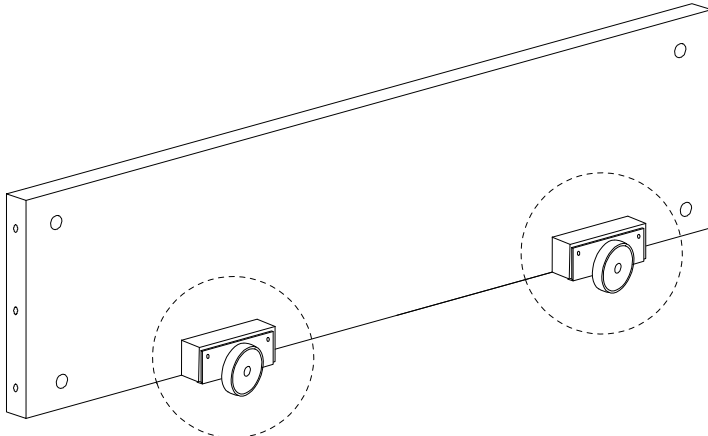


x 2

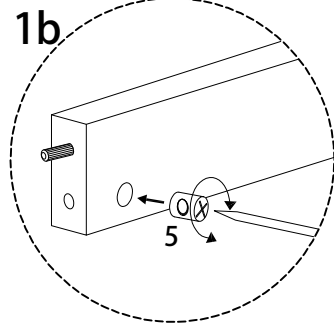
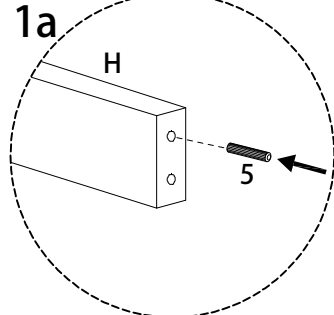
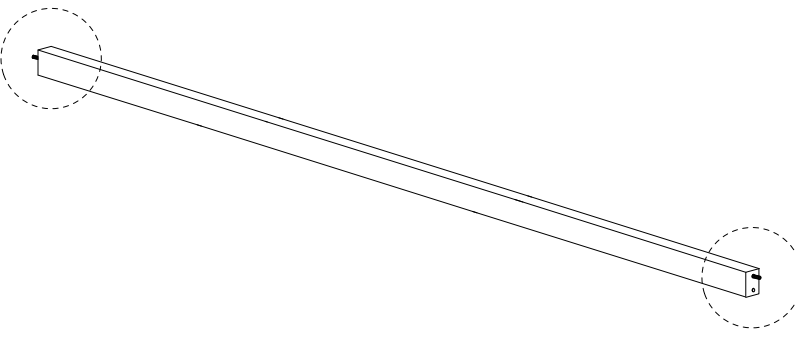
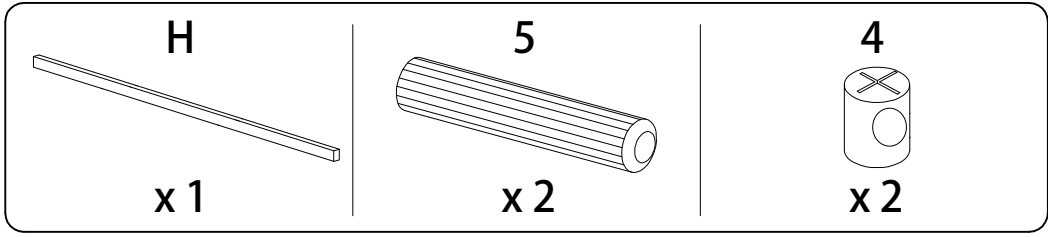
9



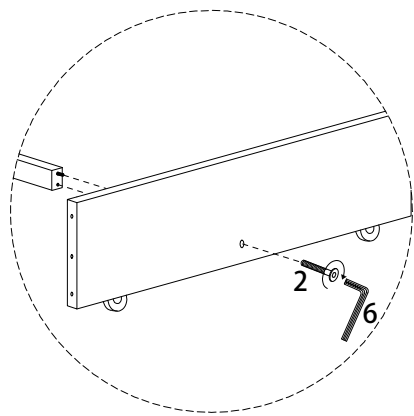
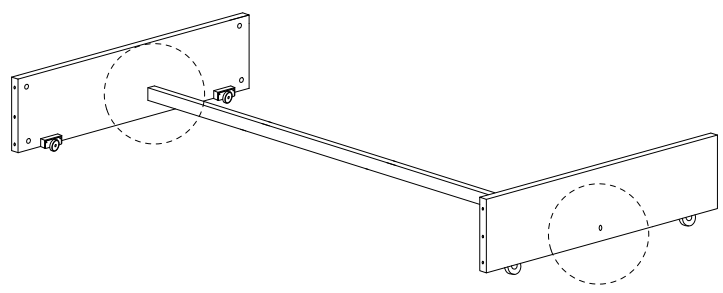
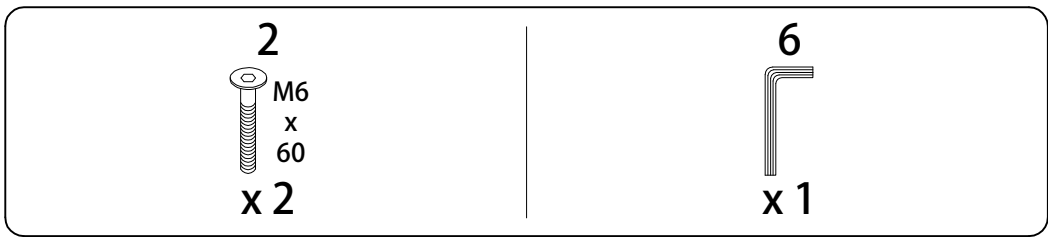
x 8



9



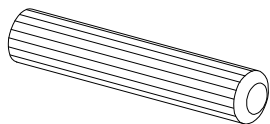
10





11

5

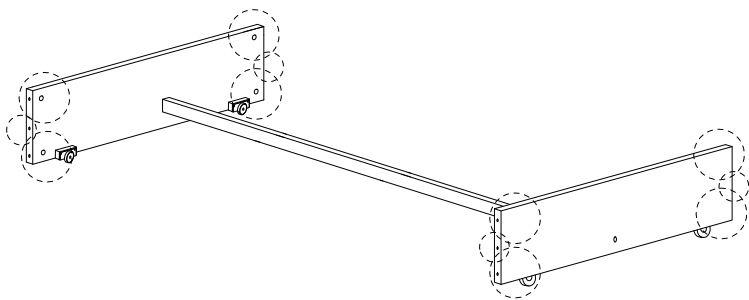


x 4

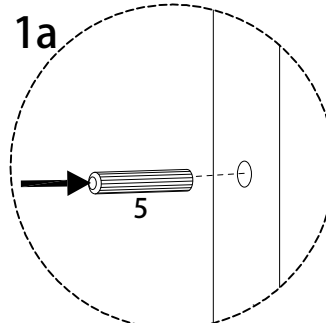
4



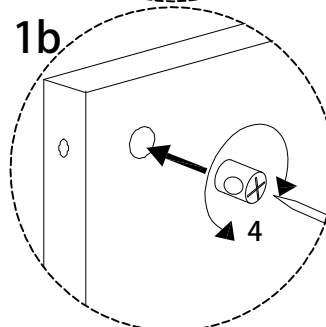
x 4



1a

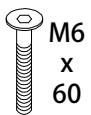


1b



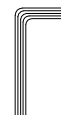
12

2

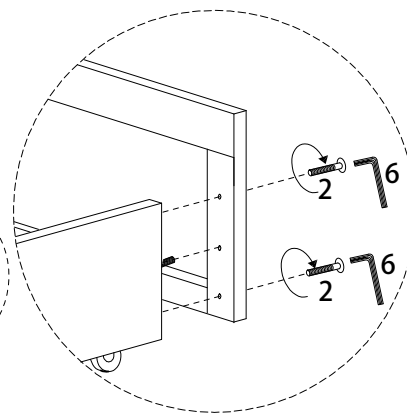
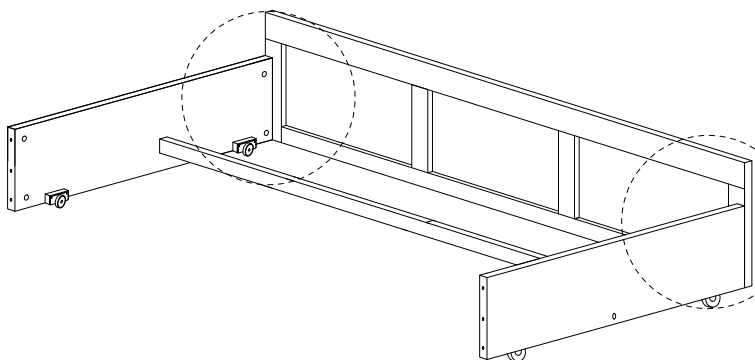


x 2

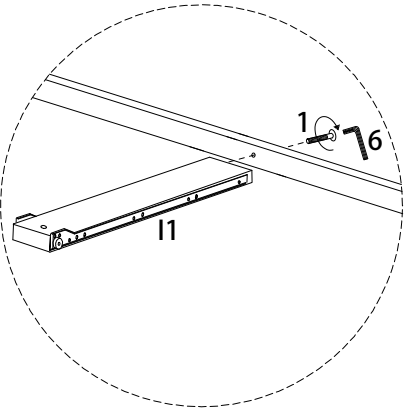
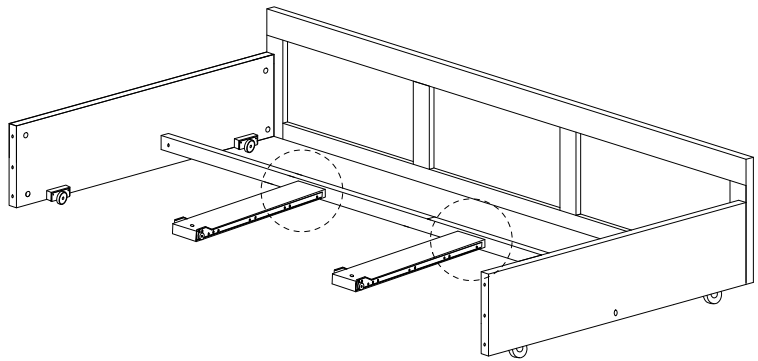
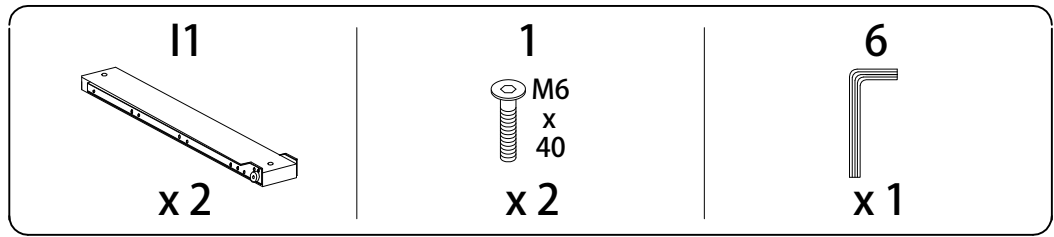
6



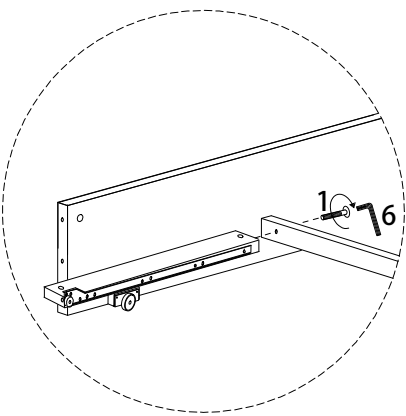
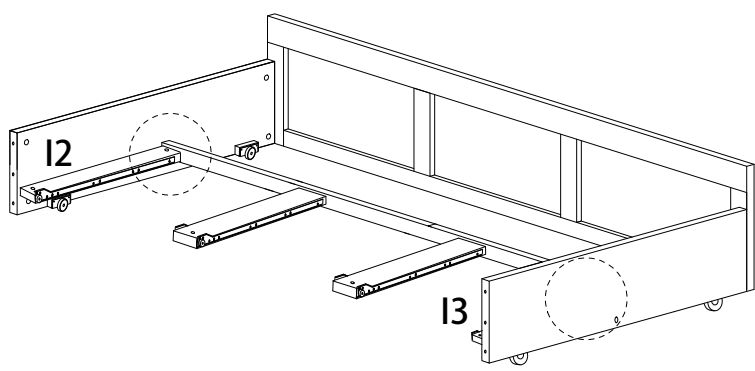
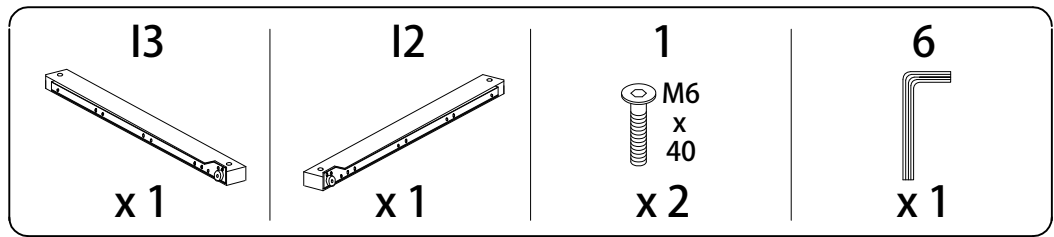
x 1



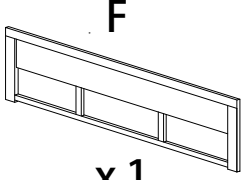
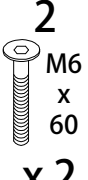

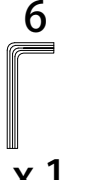
13

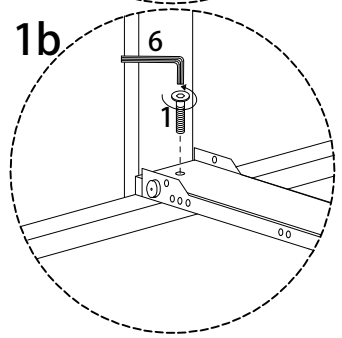
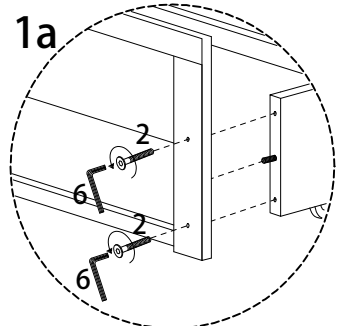
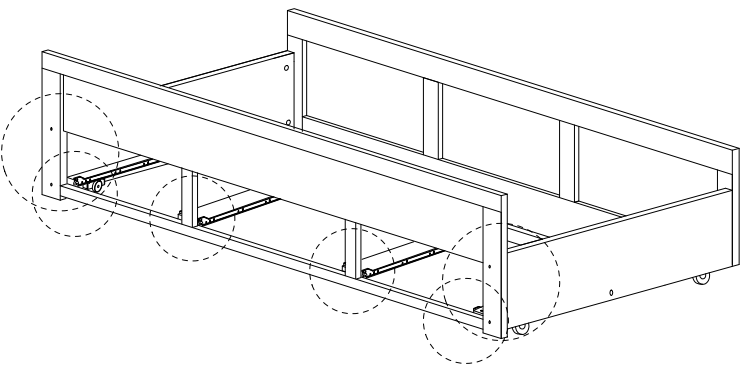


14

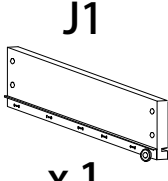
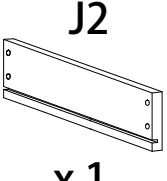
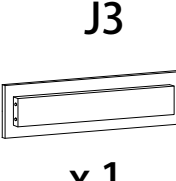
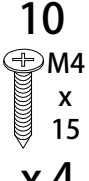


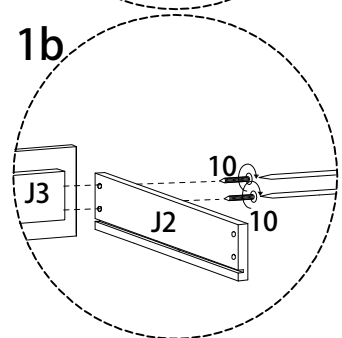
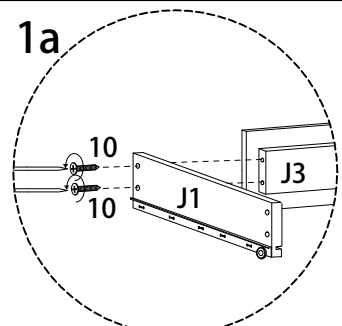
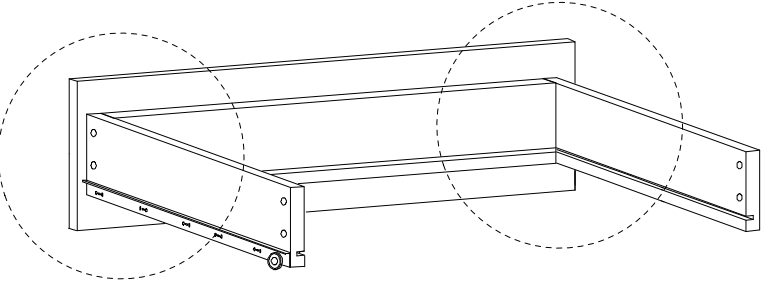
15

 <p>F x 1</p>	 <p>2 M6 x 60 x 2</p>	 <p>1 M6 x 40 x 4</p>	 <p>6 x 1</p>
--	--	---	--



16 x3

 <p>J1 x 1</p>	 <p>J2 x 1</p>	 <p>J3 x 1</p>	 <p>10 M4 x 15 x 4</p>
---	---	--	---

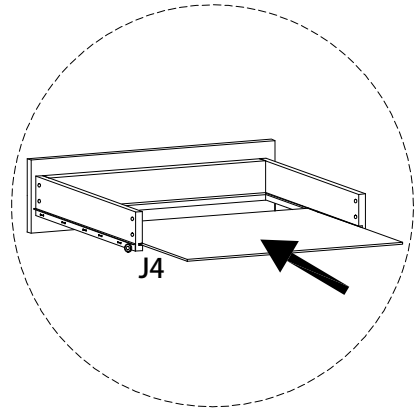
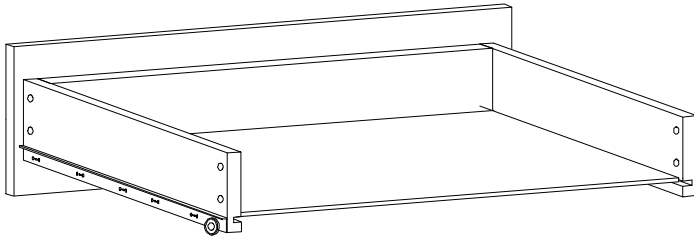


17 x3

J4



x 1



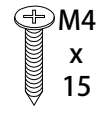
18 x3

J5

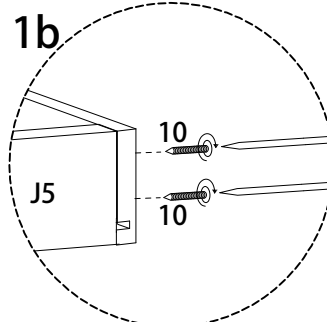
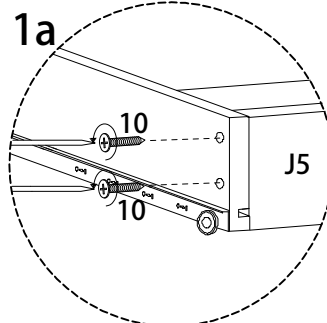
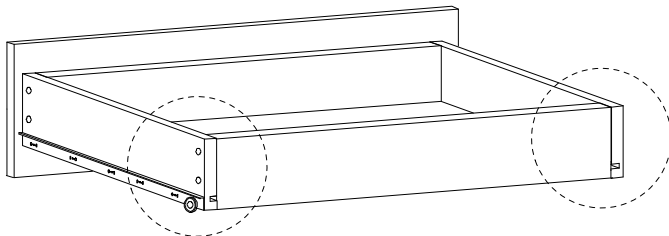


x 1

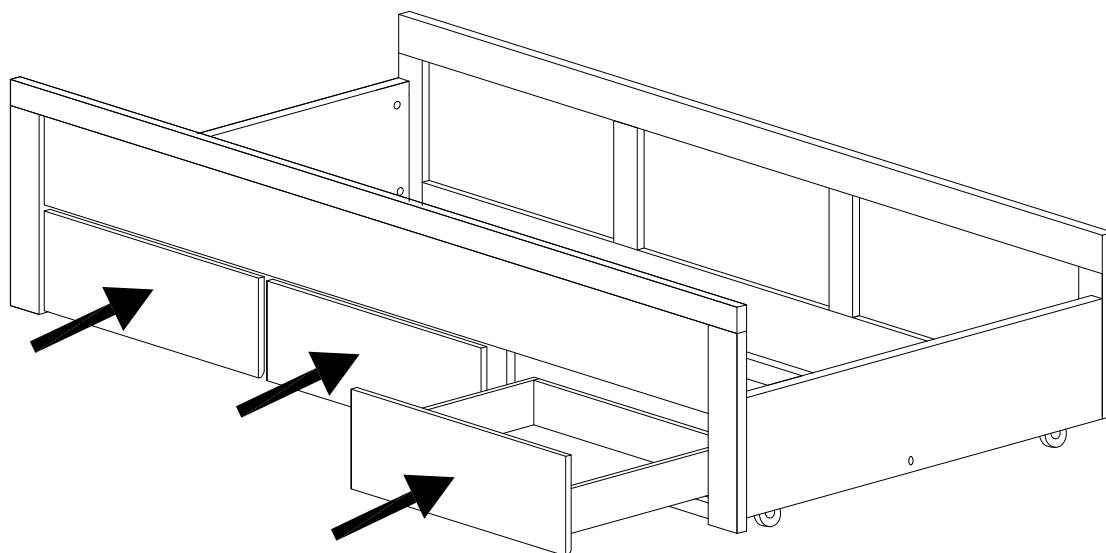
10



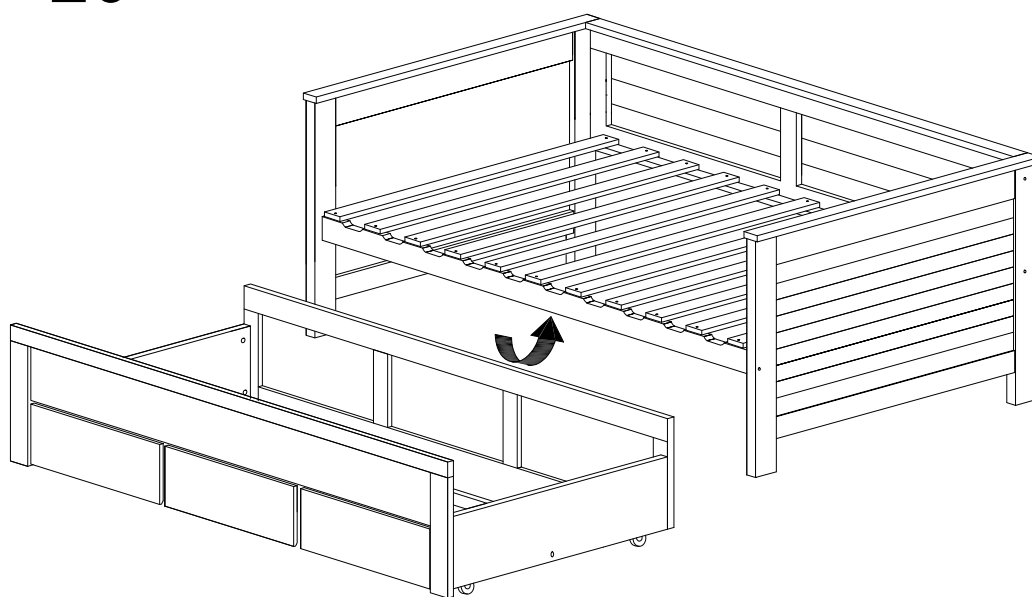
x 4



19



20



21

