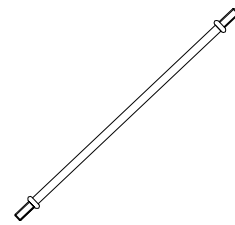
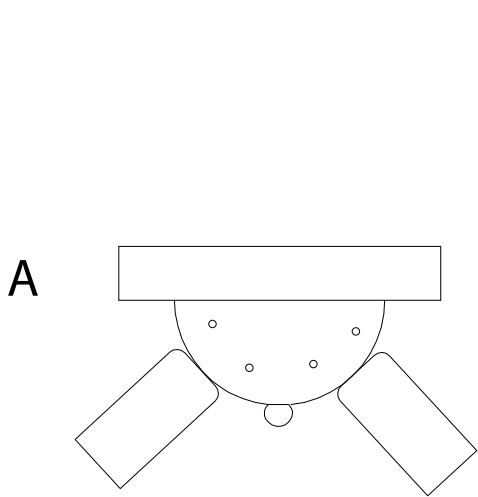
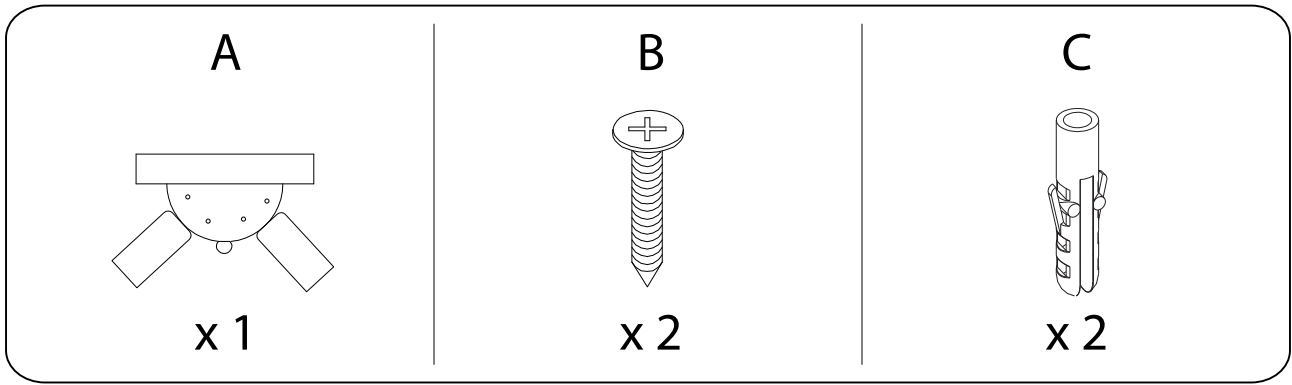


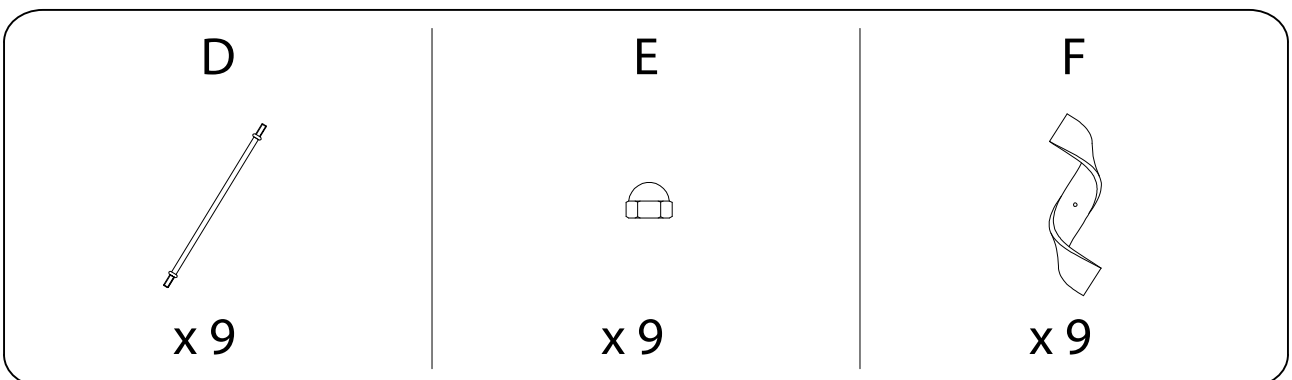
1/5



**D x 9**

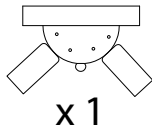


**F x 9**

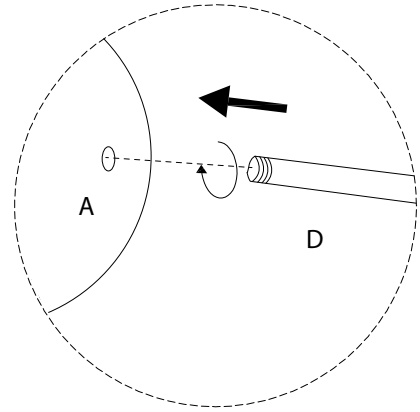
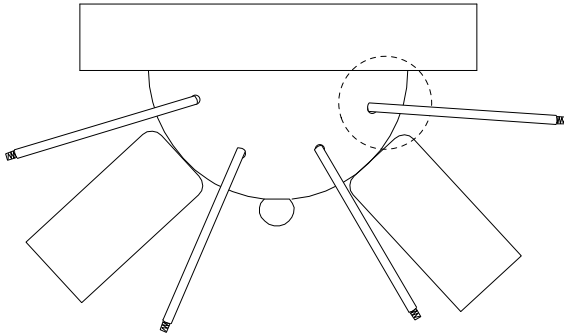
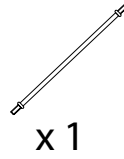


1 x 9

A



D

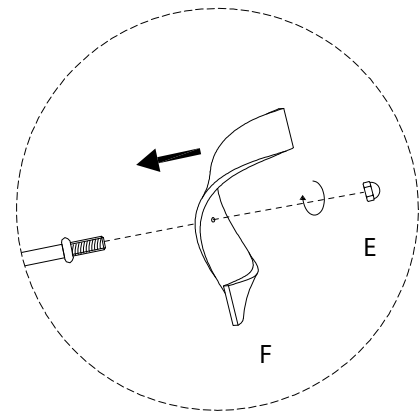
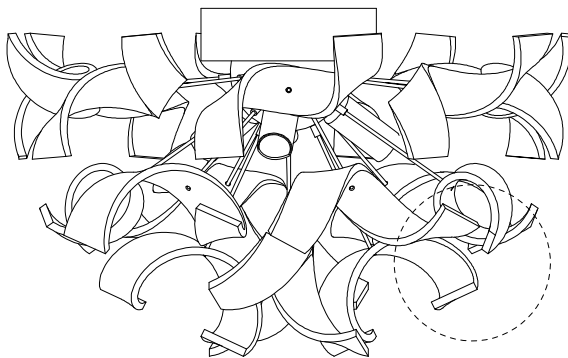
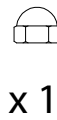


2 x 9

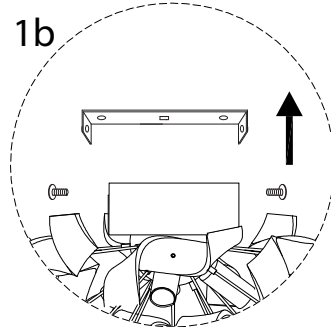
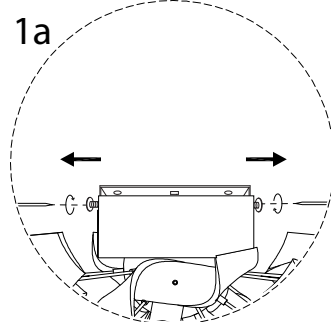
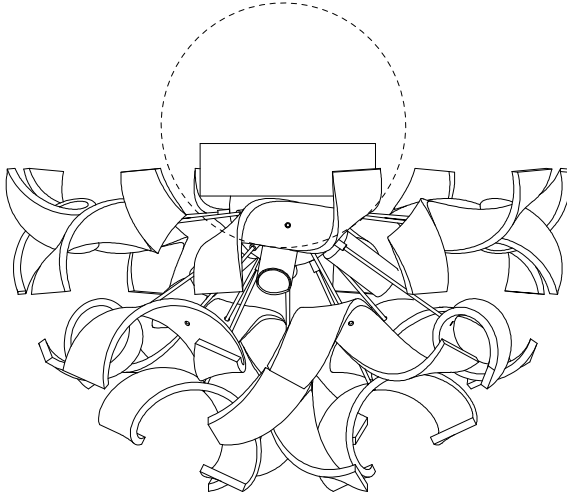
F



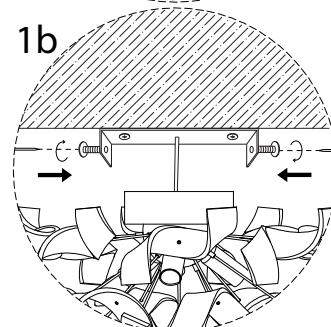
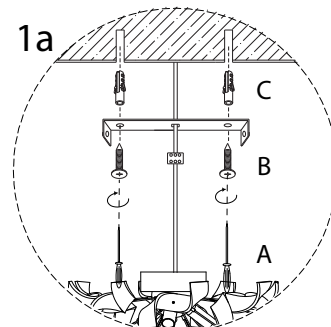
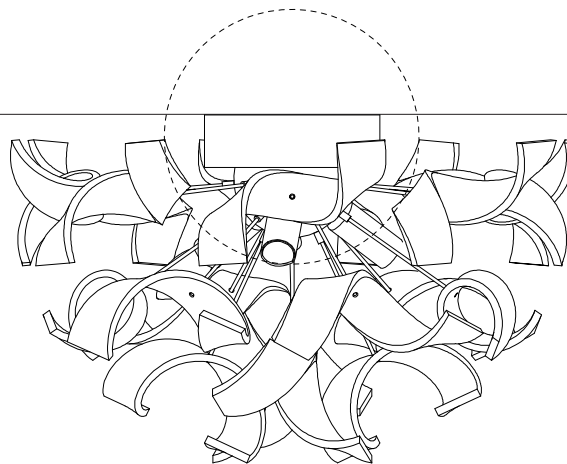
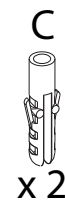
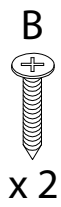
E



3



4



5 x 3

