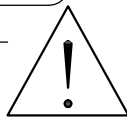
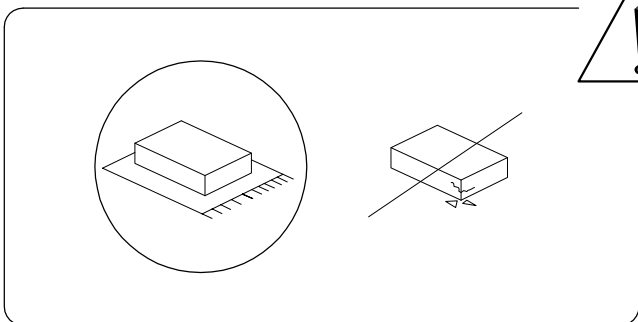
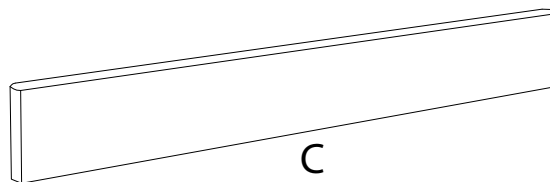
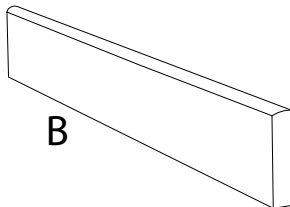
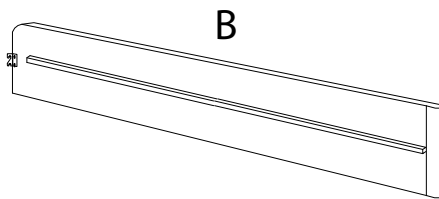
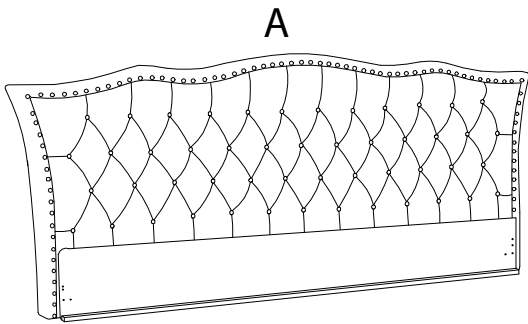
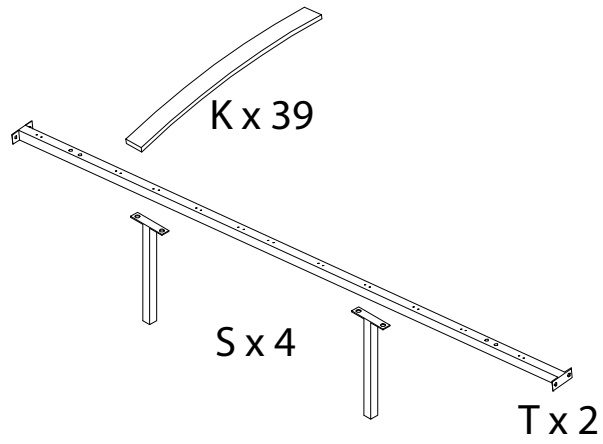
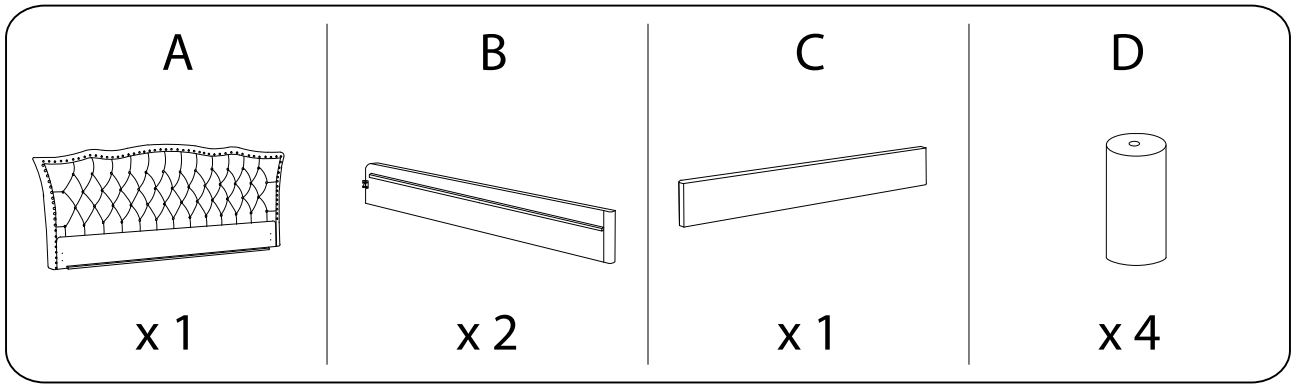
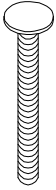
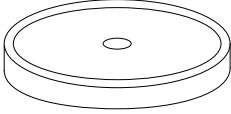
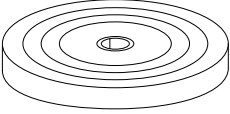
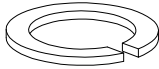
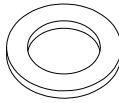
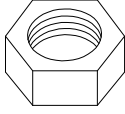
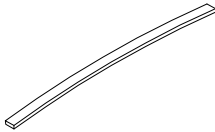
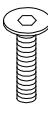
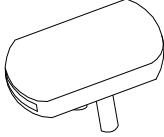
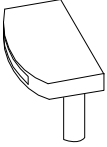

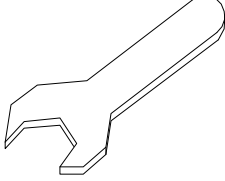
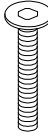
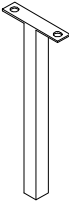
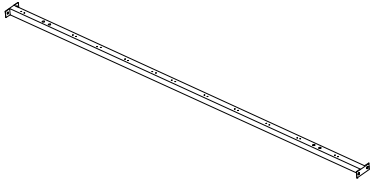


60'

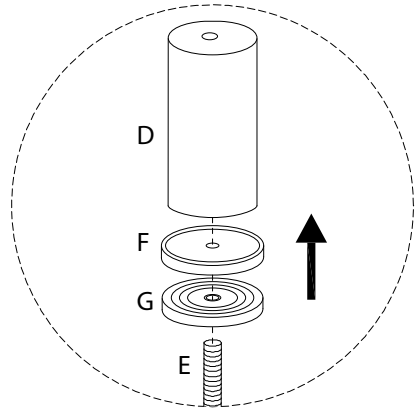
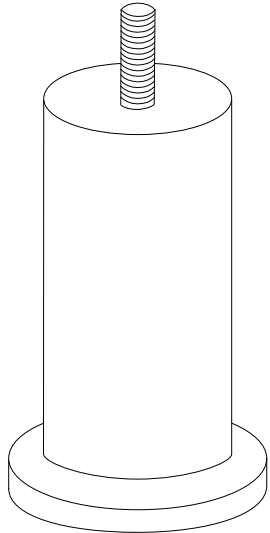
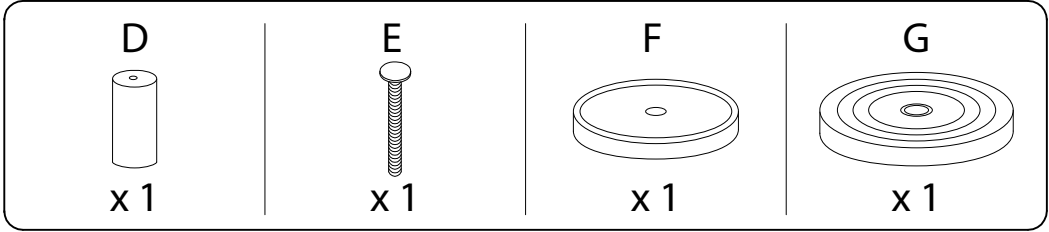


2

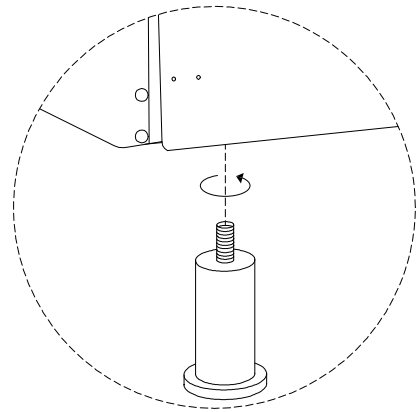
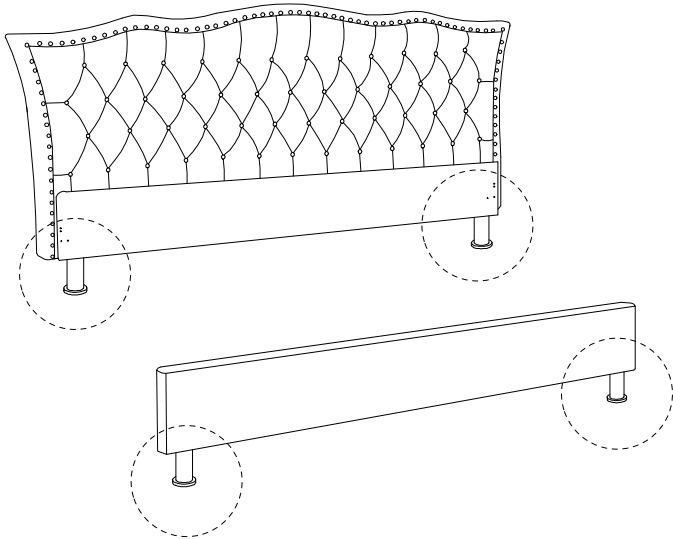
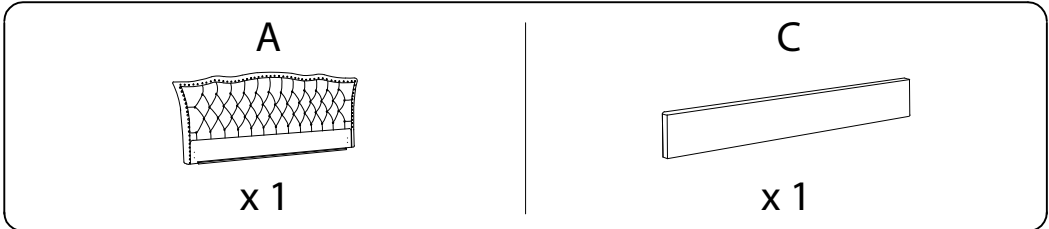


<p>E</p>  <p>x 4</p>	<p>F</p>  <p>x 4</p>	<p>G</p>  <p>x 4</p>
<p>H</p>  <p>x 8</p>	<p>I</p>  <p>x 16</p>	<p>J</p>  <p>x 8</p>
<p>K</p>  <p>x 39</p>	<p>L</p>  <p>M8 x 30</p> <p>x 16</p>	<p>M</p>  <p>x 26</p>
<p>N</p>  <p>x 26</p>	<p>O</p>  <p>x 1</p>	<p>P</p>  <p>x 1</p>
<p>R</p>  <p>M8 x 35</p> <p>x 8</p>	<p>S</p>  <p>x 4</p>	<p>T</p>  <p>x 2</p>

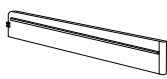
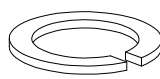


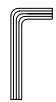
1 x 4

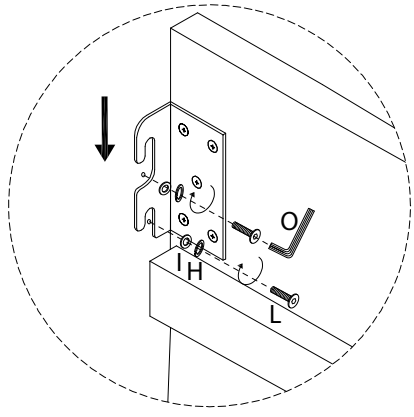
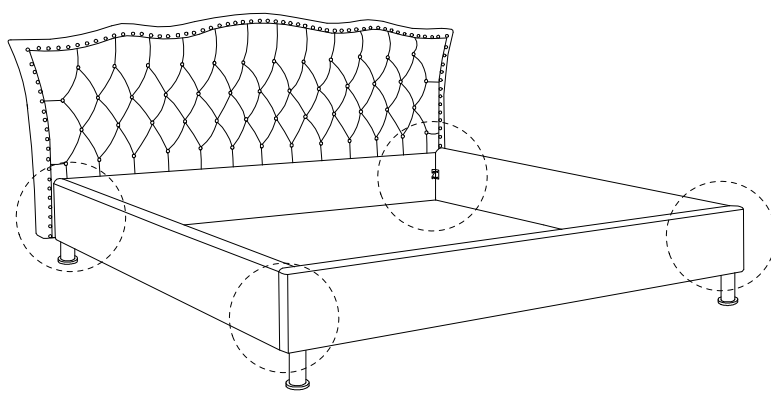


2

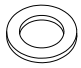
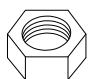

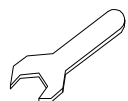
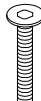

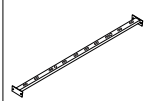


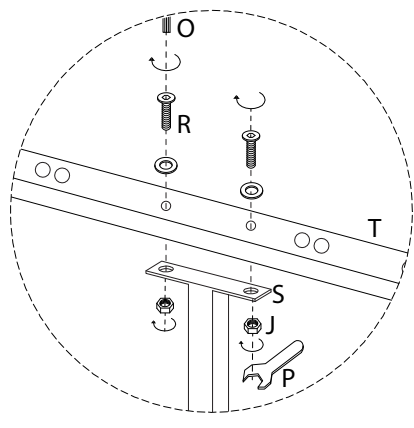
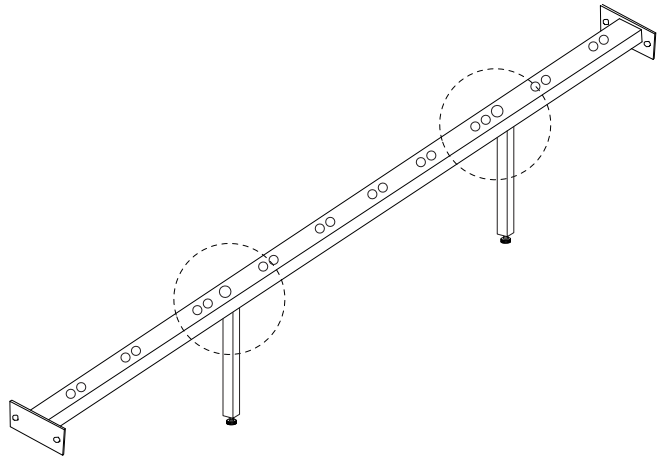
3

B  x 2	H  x 8	I  x 8	L  M8 x 30 x 8	O  x 1
--	--	--	--	--



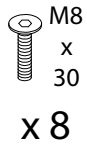
4 x 2

I  x 4	J  x 4	O  x 1	P  x 1	R  M8 x 35 x 4	S  x 2	T  x 1
--	--	--	--	---	--	--

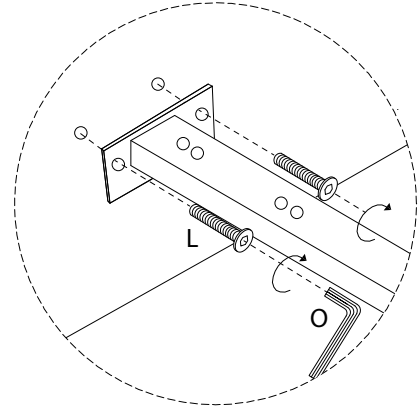
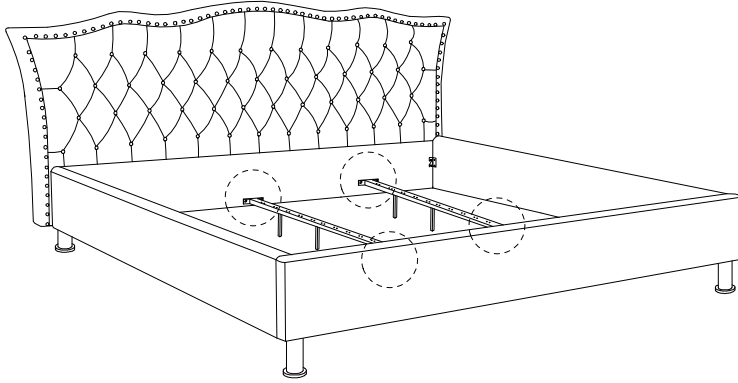


5

L

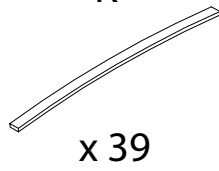


O

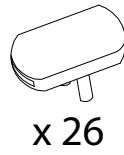


6 x 13

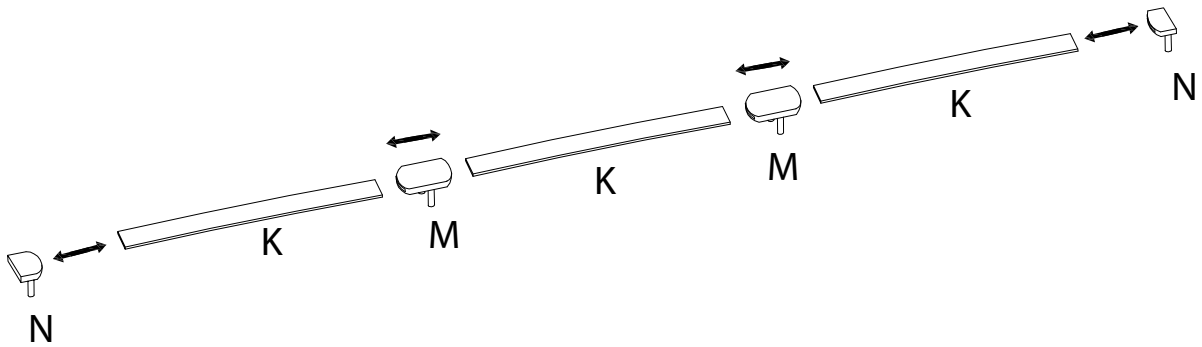
K



M



N



7 x 13

