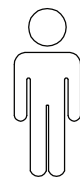
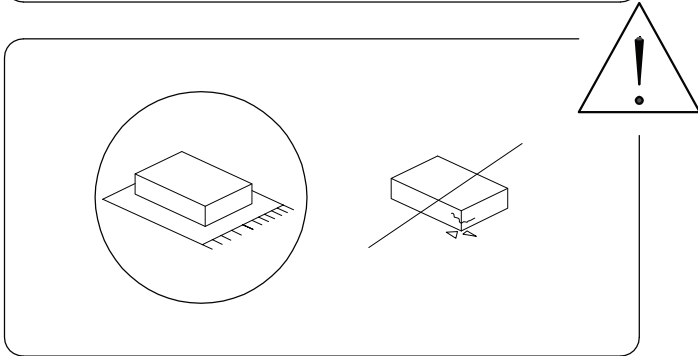
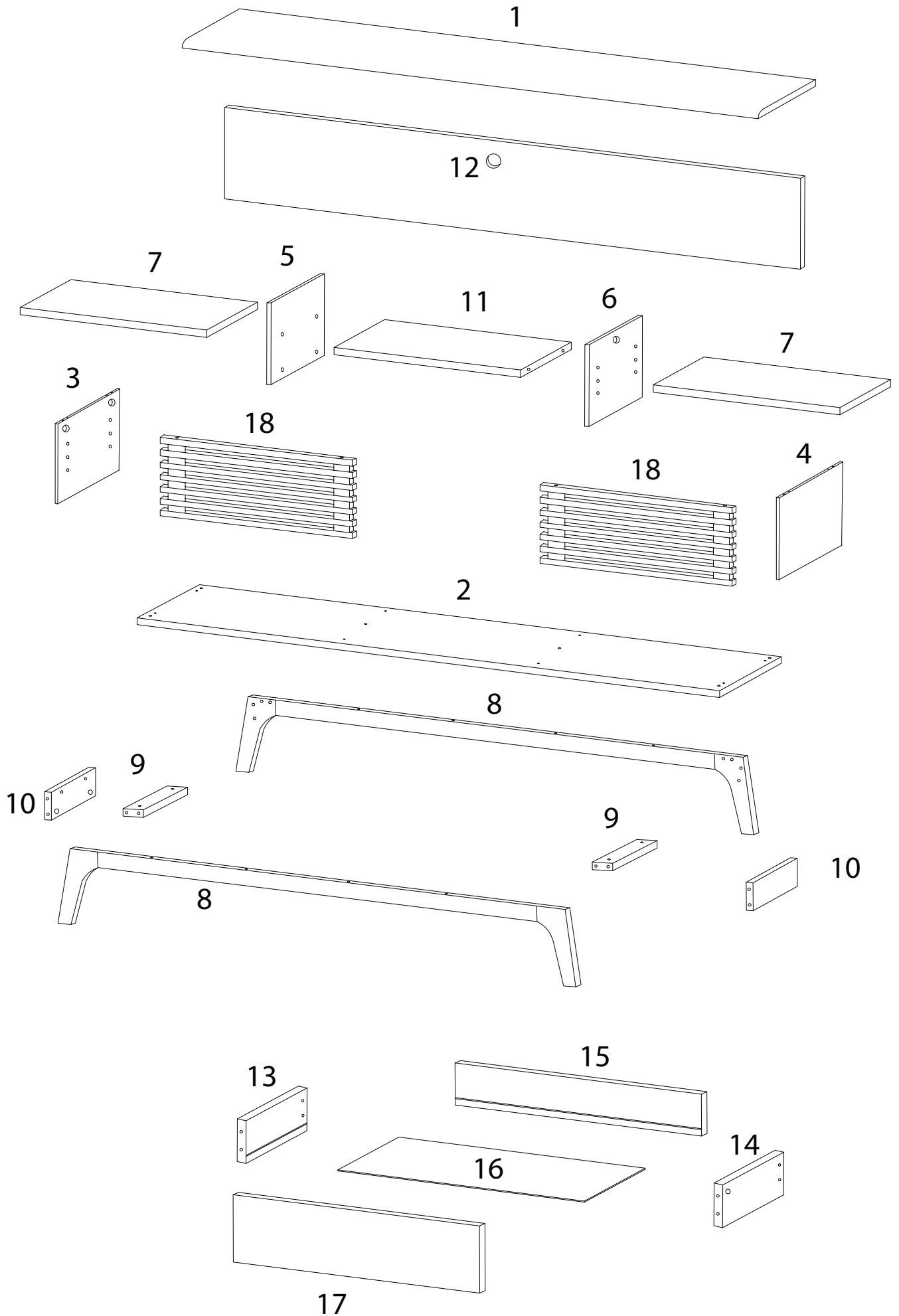


180'



2

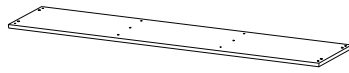


1



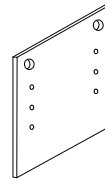
x 1

2



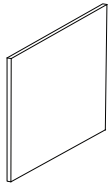
x 1

3



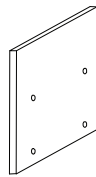
x 1

4



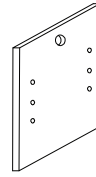
x 1

5



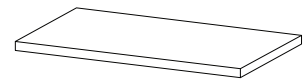
x 1

6



x 1

7



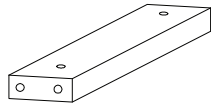
x 2

8



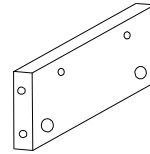
x 2

9



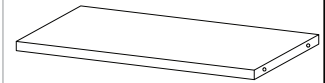
x 2

10



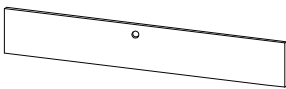
x 2

11



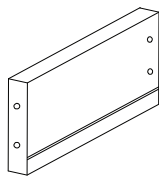
x 1

12



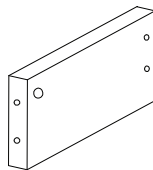
x 1

13



x 1

14



x 1

15



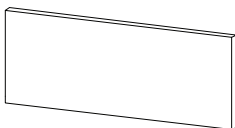
x 1

16



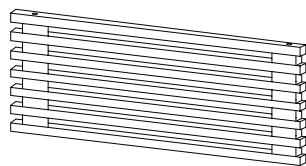
x 1

17


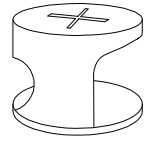

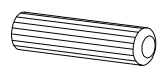

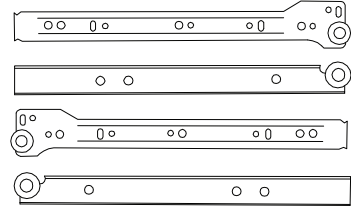
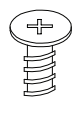
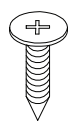
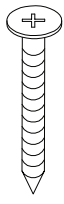
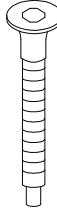
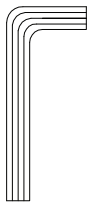
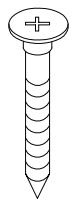
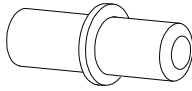
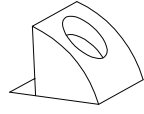
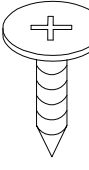
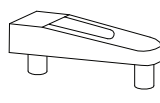
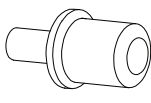
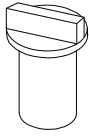

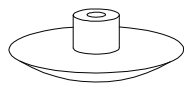
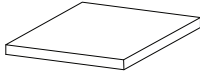
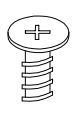
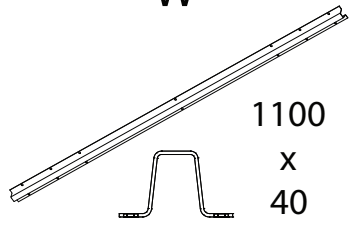


x 1

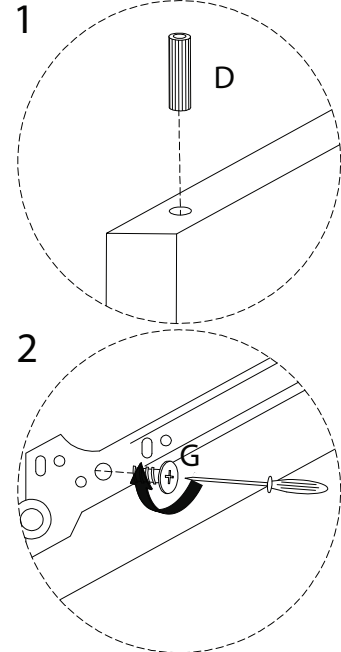
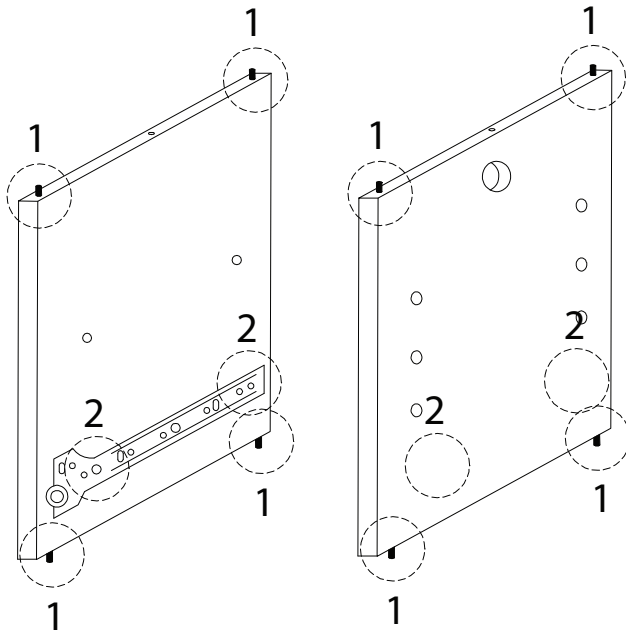
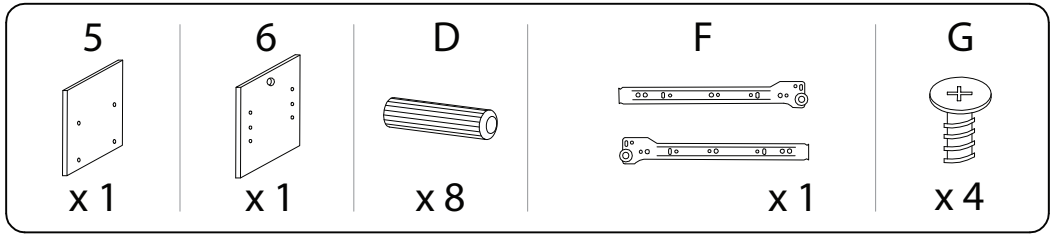
18



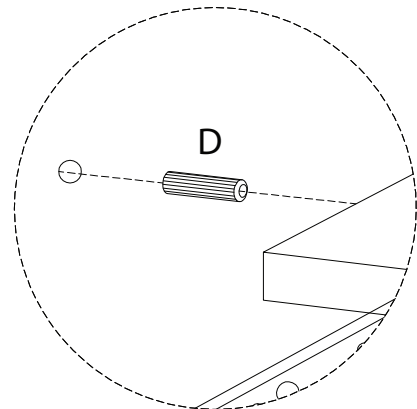
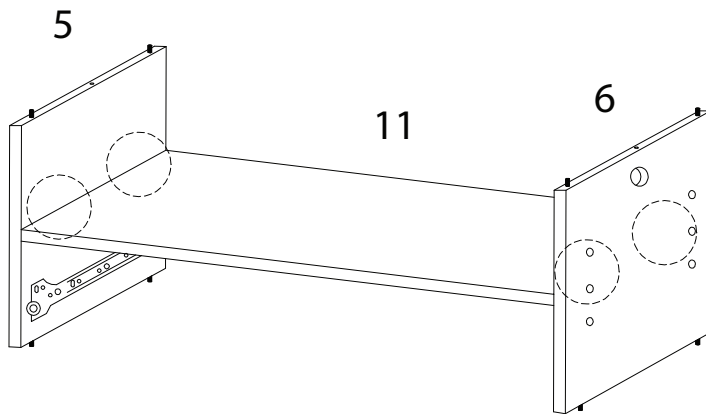
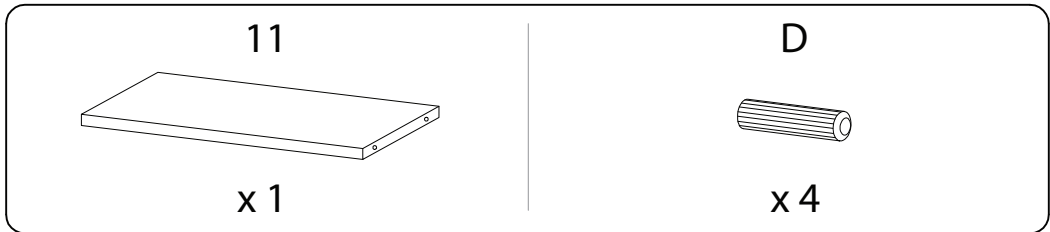
x 2

<p><b>A</b></p>  <p>x 12</p>	<p><b>B</b></p>  <p>x 10</p>	<p><b>C</b></p>  <p>x 2</p>	<p><b>D</b></p>  <p>x 40</p>	
<p><b>E</b></p>  <p>x 2</p>	<p><b>F</b></p>  <p>x 1</p>	<p><b>G</b></p>  <p>6.5 x 10.5</p> <p>x 4</p>	<p><b>H</b></p>  <p>3.5 x 13</p> <p>x 4</p>	<p><b>I</b></p>  <p>8 x 39</p> <p>x 4</p>
<p><b>J</b></p>  <p>7 x 50</p> <p>x 10</p>	<p><b>K</b></p>  <p>x 1</p>	<p><b>L</b></p>  <p>12 x 35</p> <p>x 4</p>	<p><b>M</b></p>  <p>x 8</p>	<p><b>N</b></p>  <p>x 12</p>
<p><b>O</b></p>  <p>3.5 x 15.5</p> <p>x 12</p>	<p><b>P</b></p>  <p>x 2</p>	<p><b>Q</b></p>  <p>x 4</p>	<p><b>R</b></p>  <p>x 4</p>	<p><b>S</b></p>  <p>x 2</p>
<p><b>T</b></p>  <p>x 6</p>	<p><b>U</b></p>  <p>x 4</p>	<p><b>V</b></p>  <p>6 x 12.5</p> <p>x 14</p>	<p><b>W</b></p>  <p>1100 x 40</p> <p>x 1</p>	

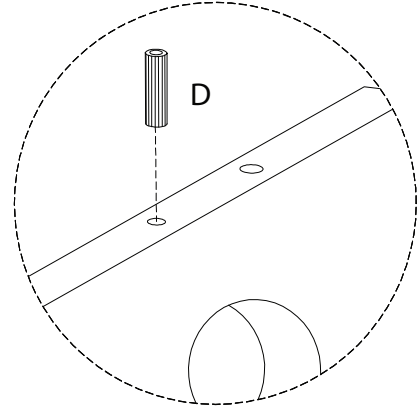
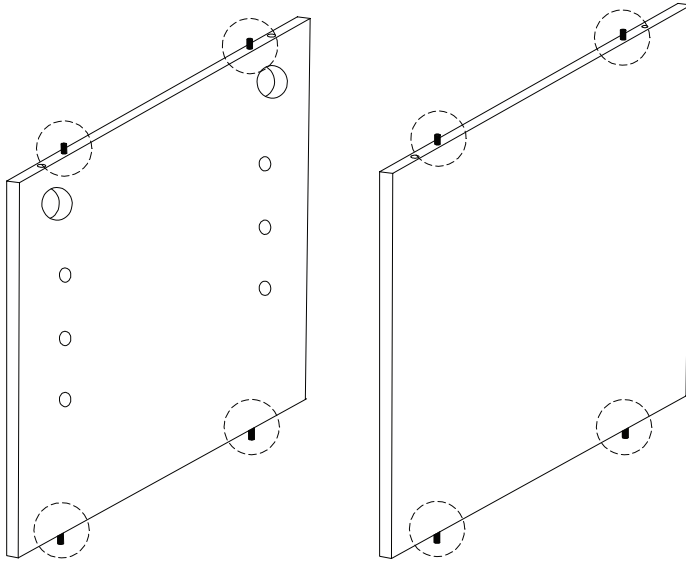
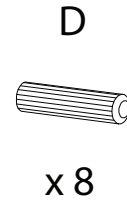
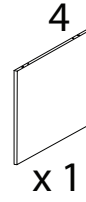
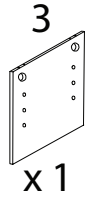
1



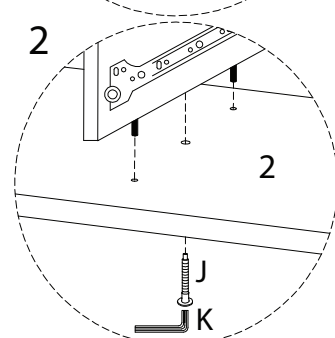
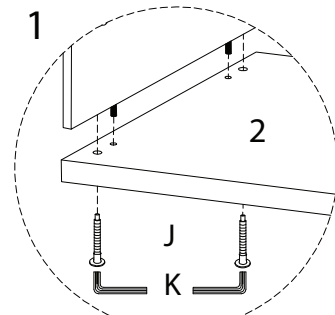
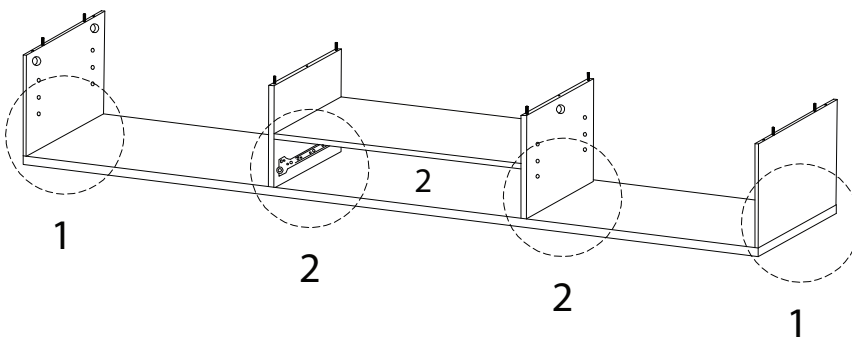
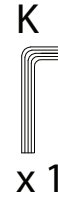
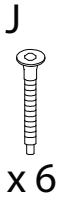
2



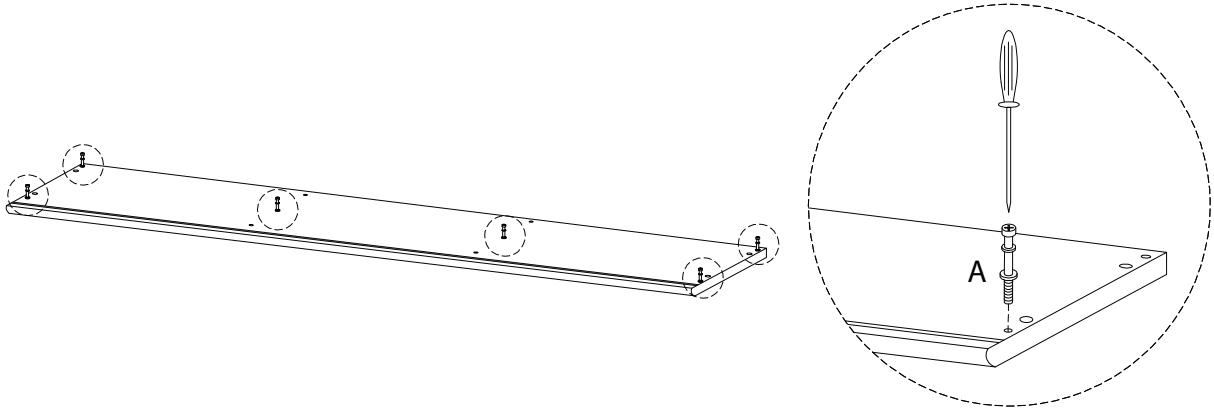
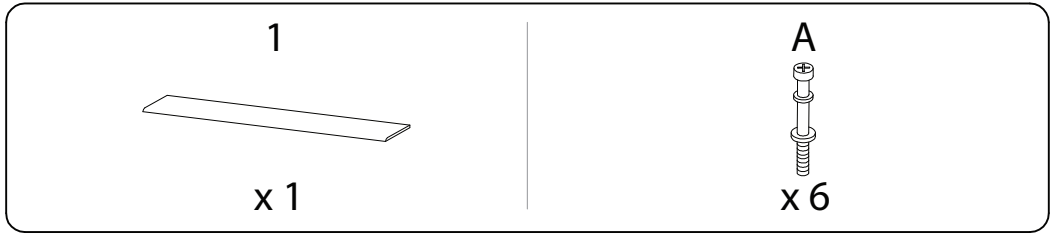
3



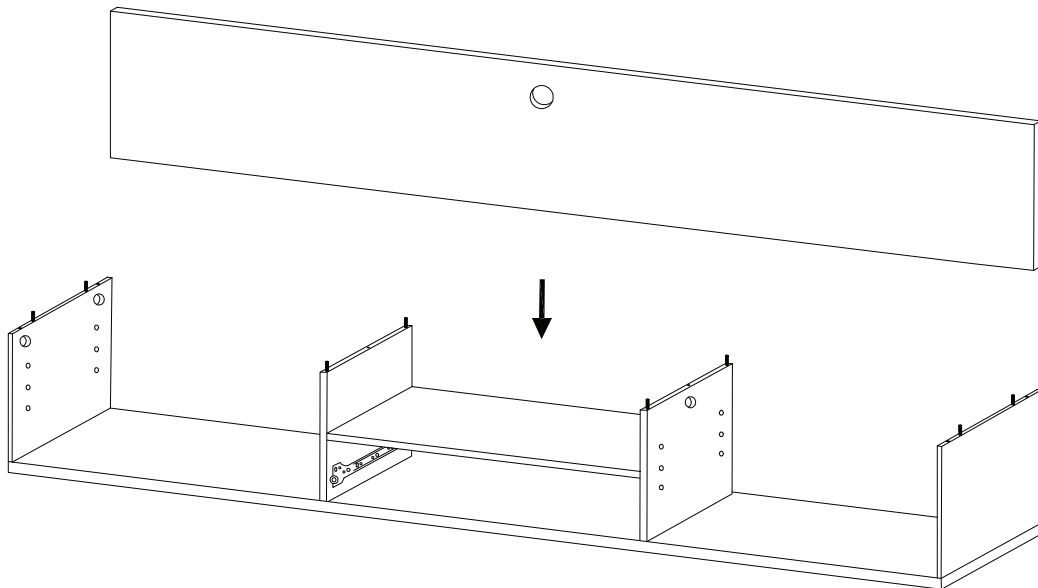
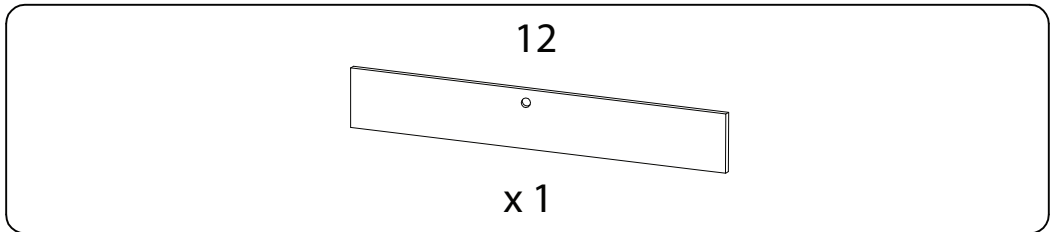
4



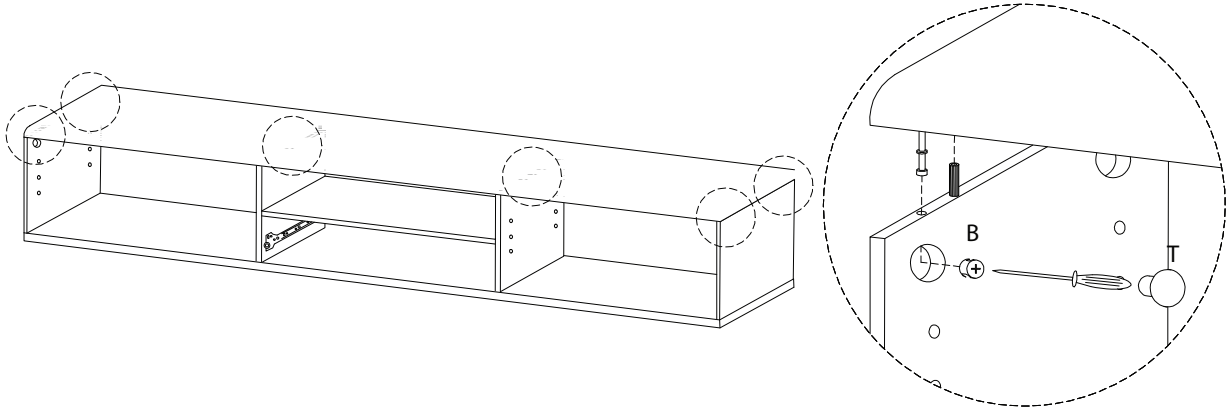
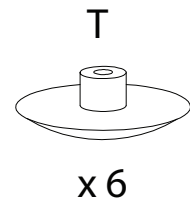
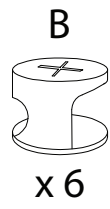
5



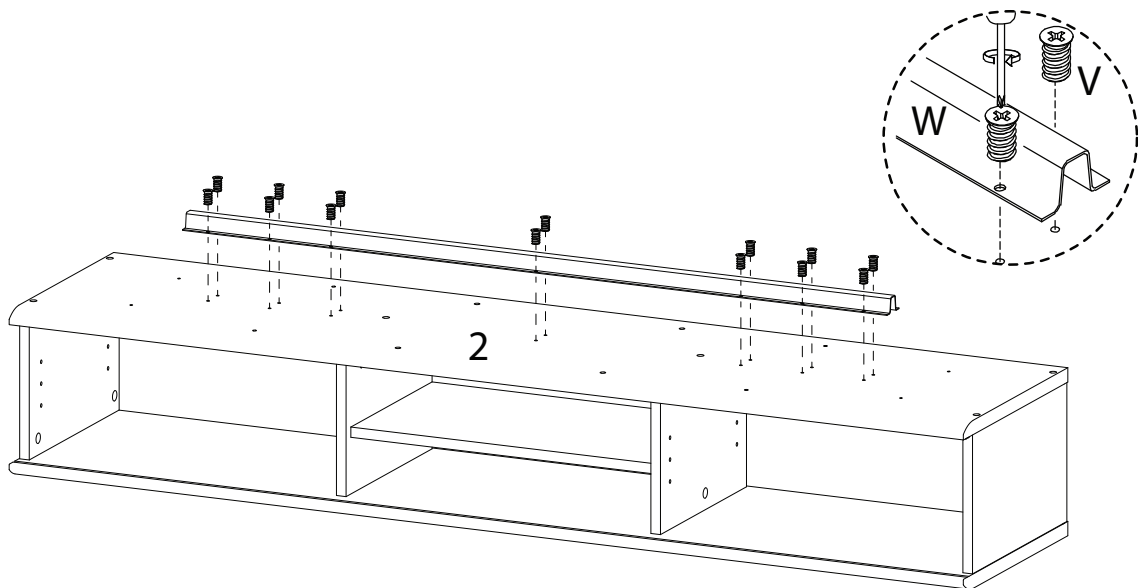
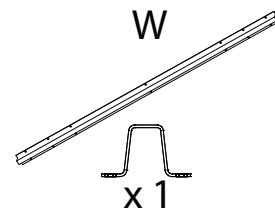
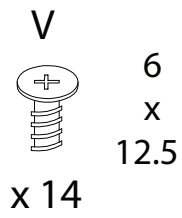
6



7

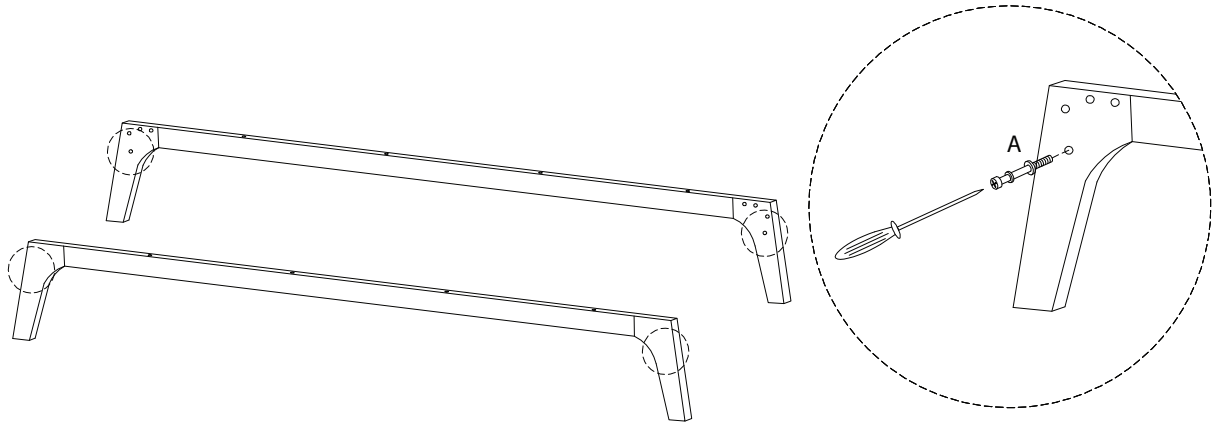
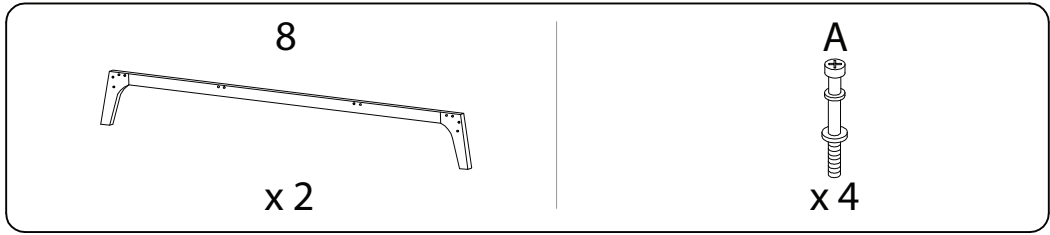


8

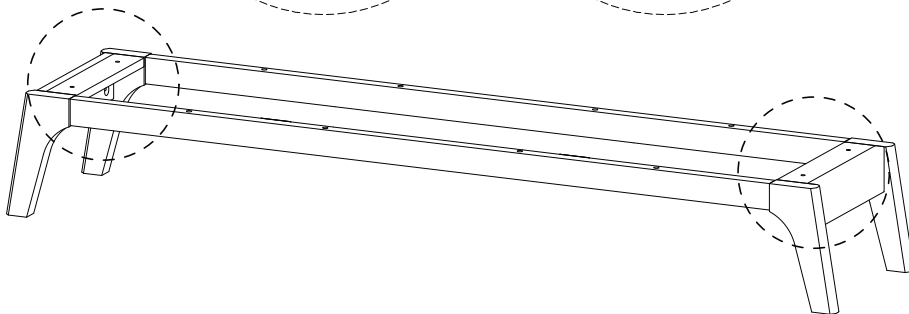
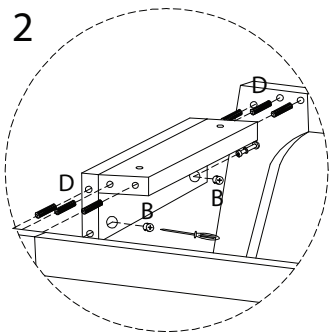
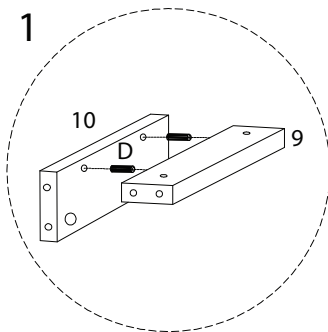
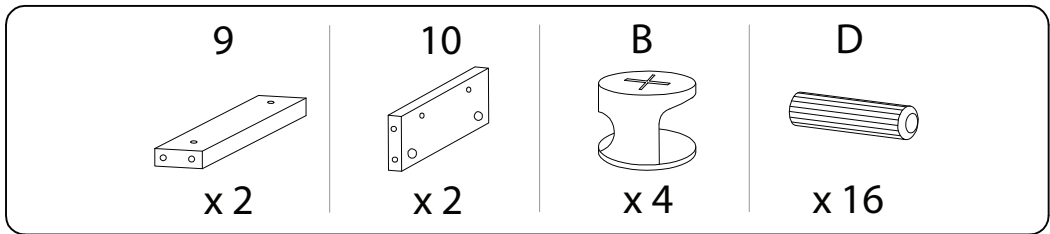




9

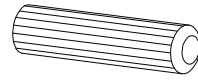


10

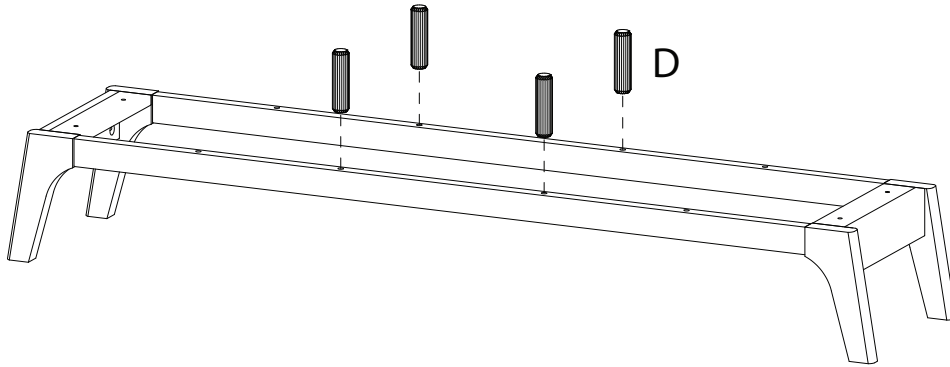


11

D

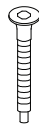


x 4



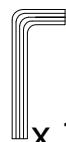
12

J



x 4

K

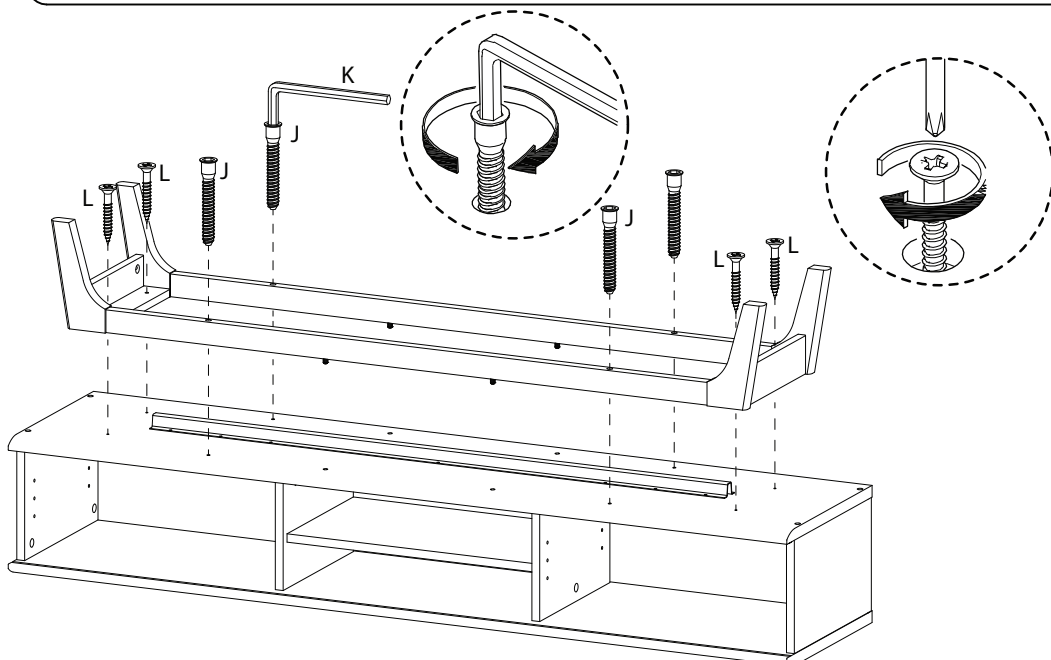


x 1

L

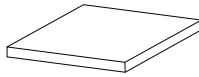


x 4



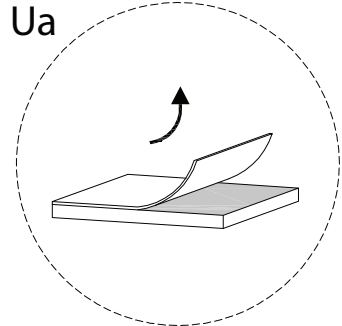
13

U

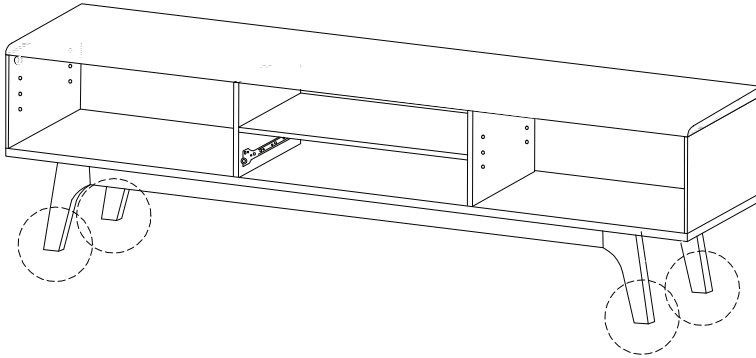
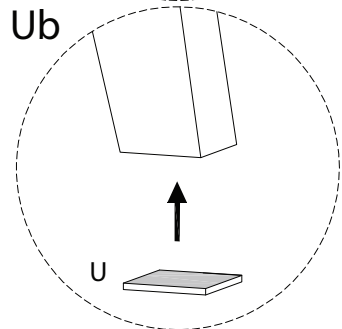


x 4

Ua



Ub



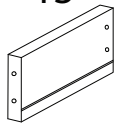
14

17



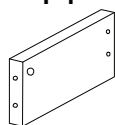
x 1

13



x 1

14



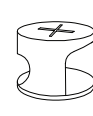
x 1

A



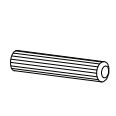
x 2

C

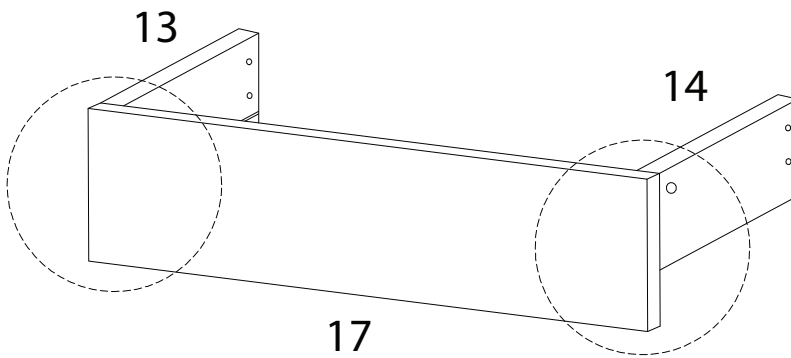


x 2

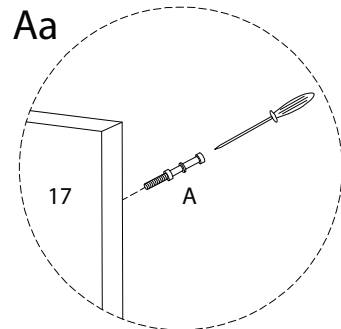
E



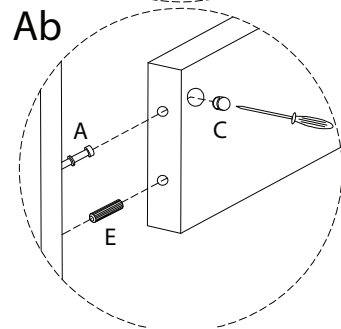
x 2



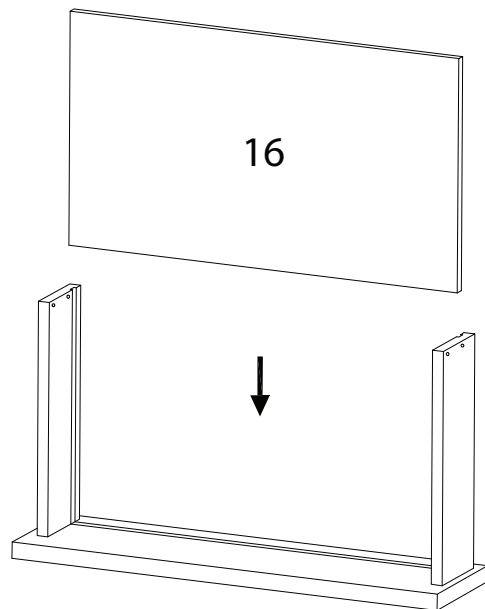
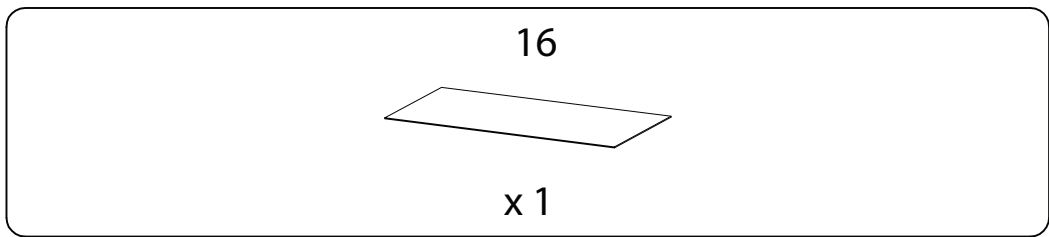
Aa



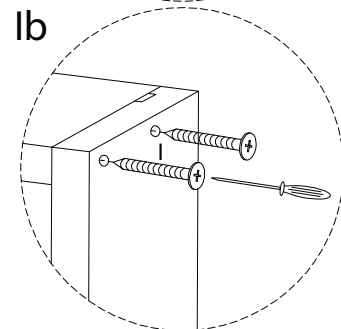
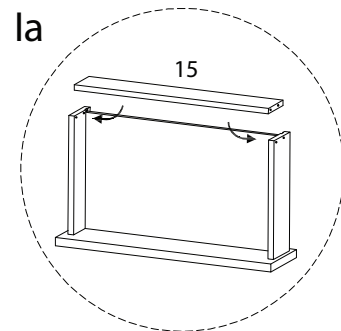
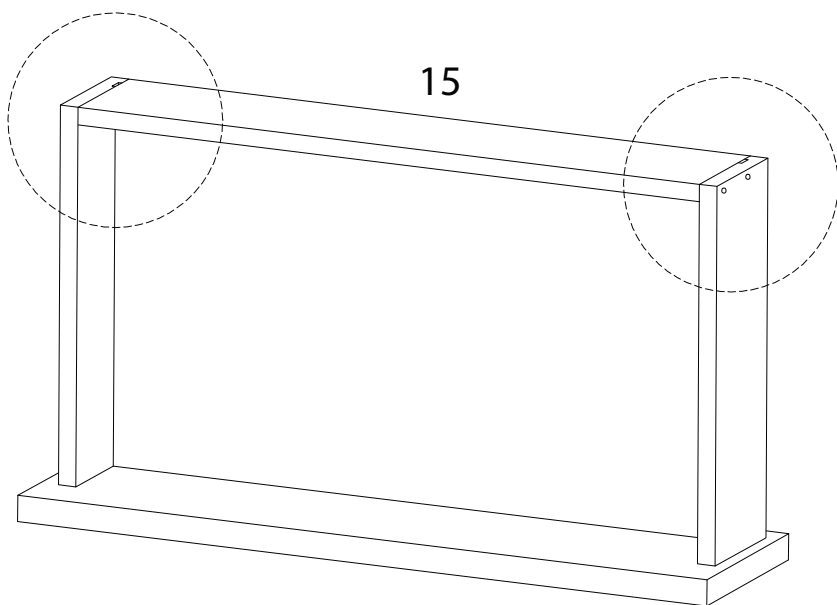
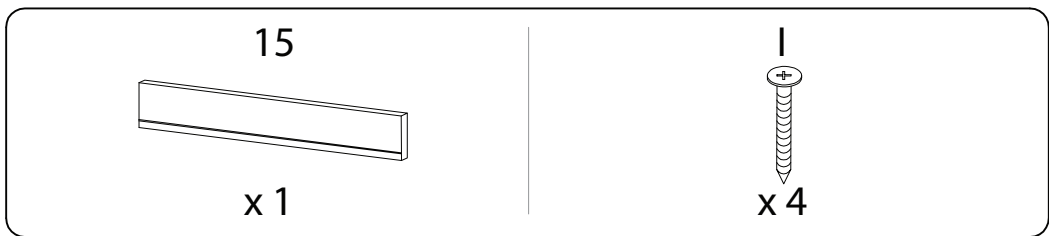
Ab



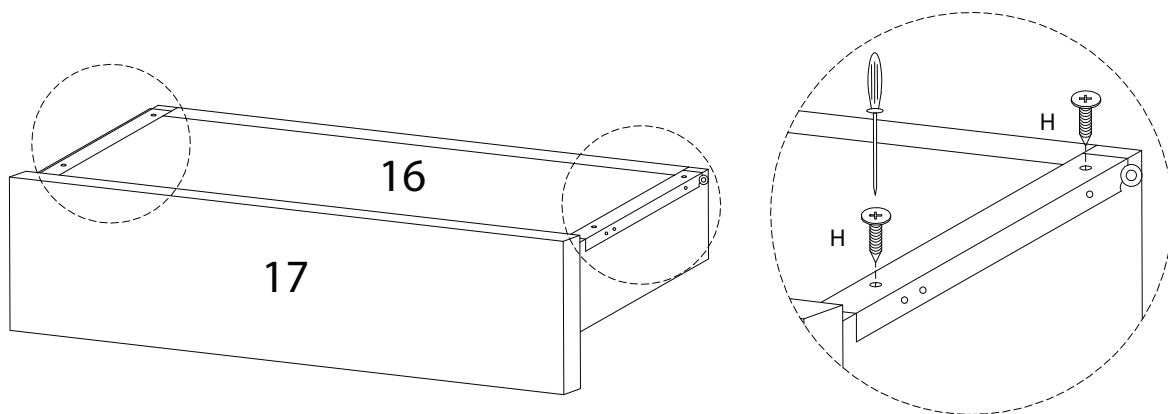
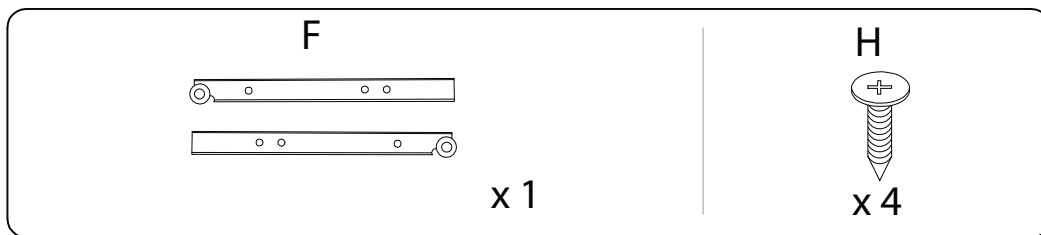
15



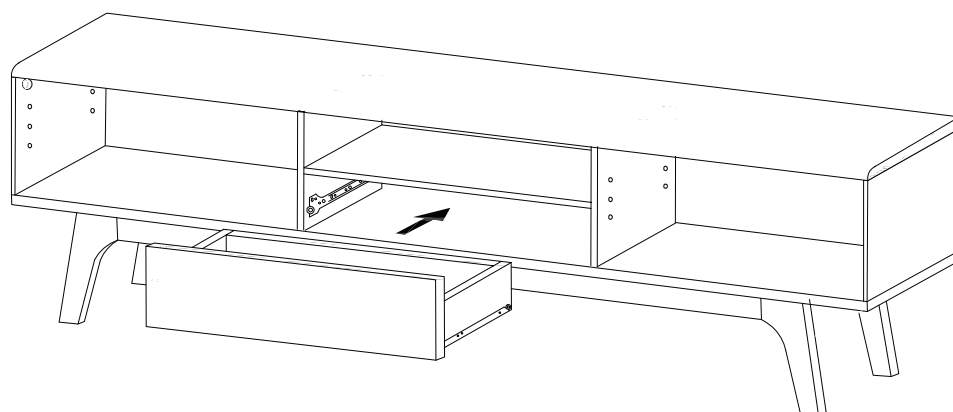
16



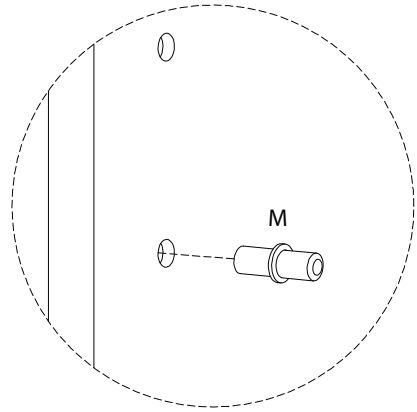
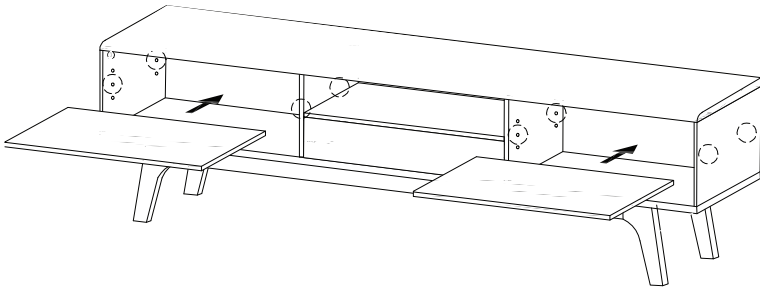
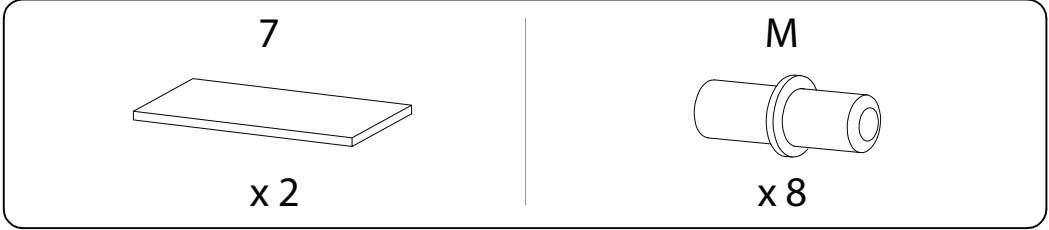
17



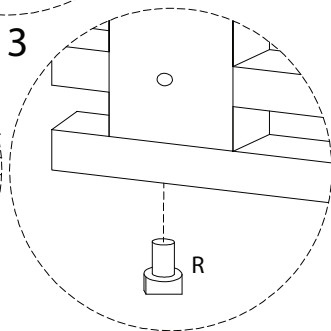
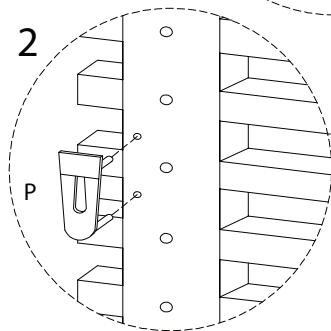
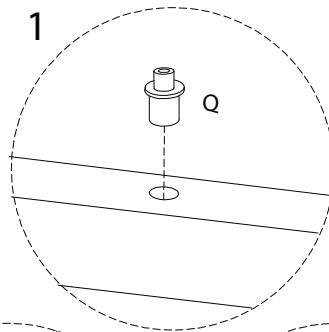
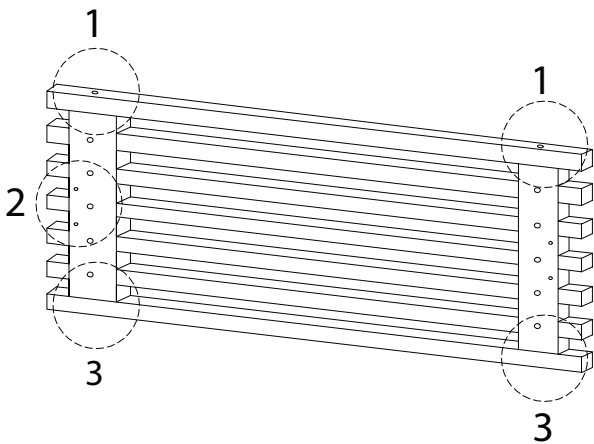
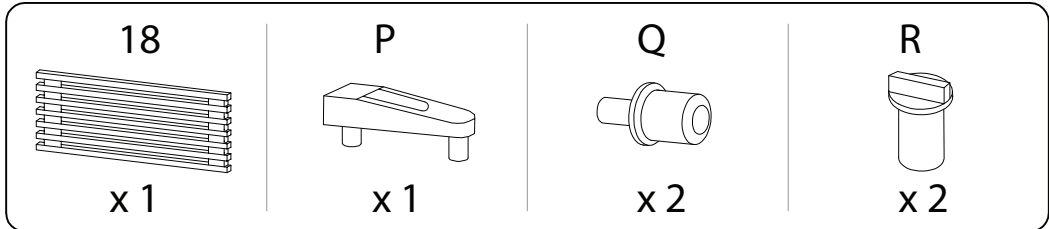
18



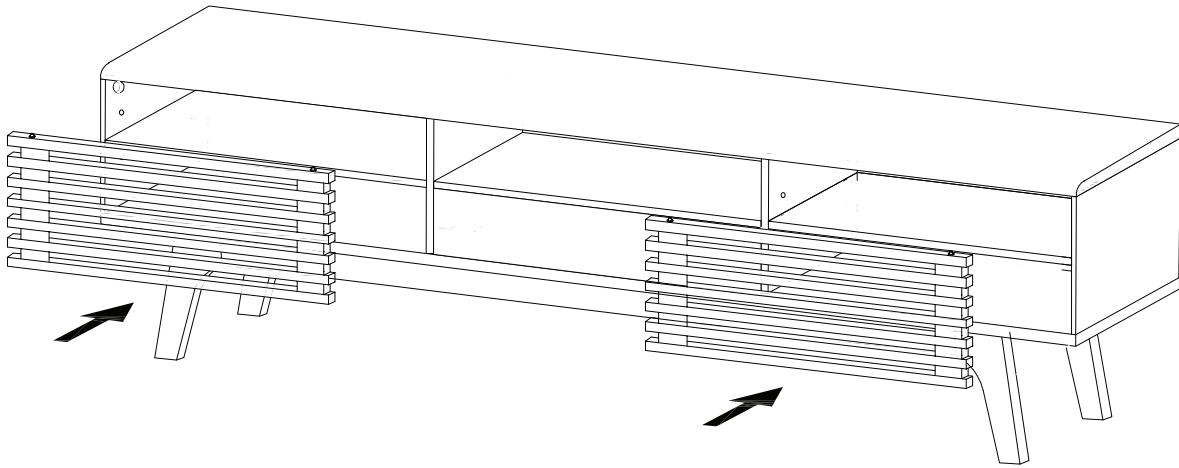
19



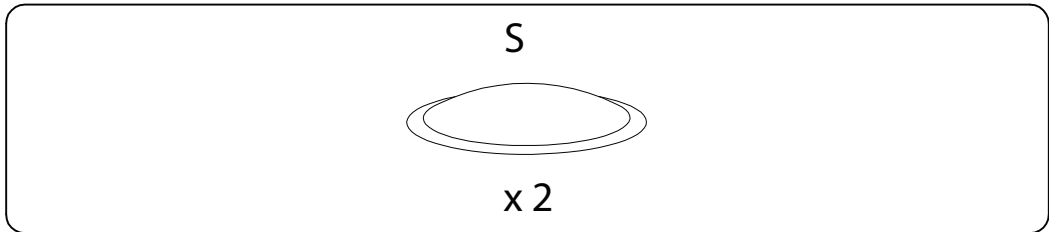
20 x 2



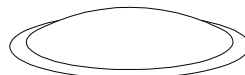
21



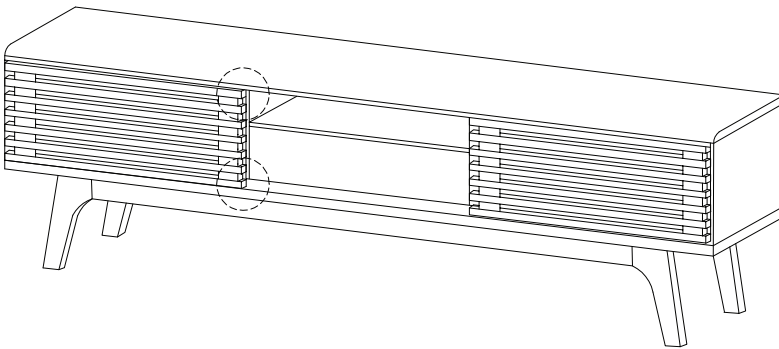
22



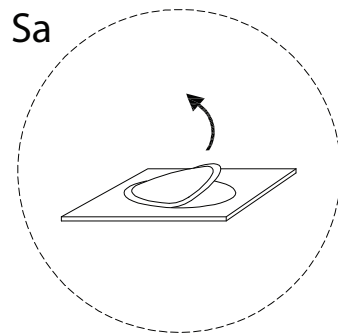
S



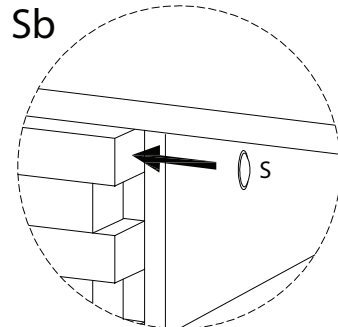
x 2



Sa

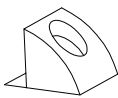


Sb



23

N

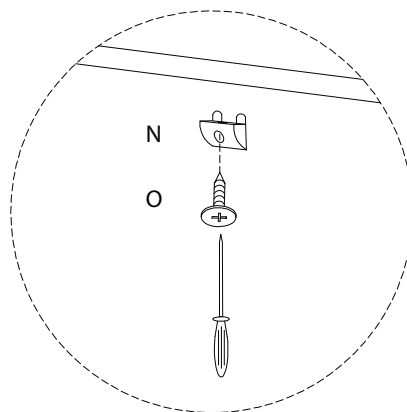
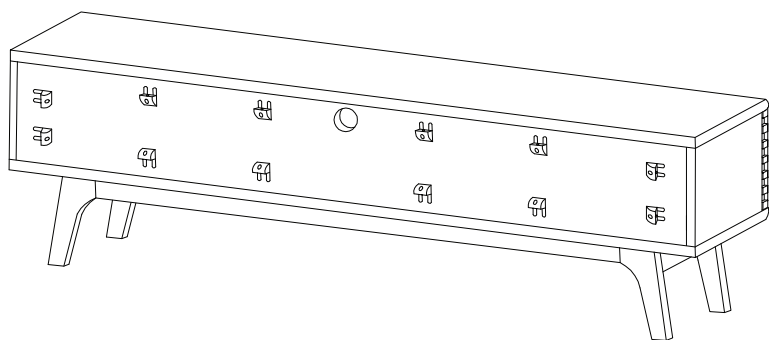


x 12

O



x 12



24

