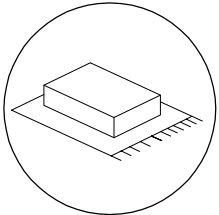
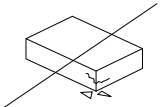


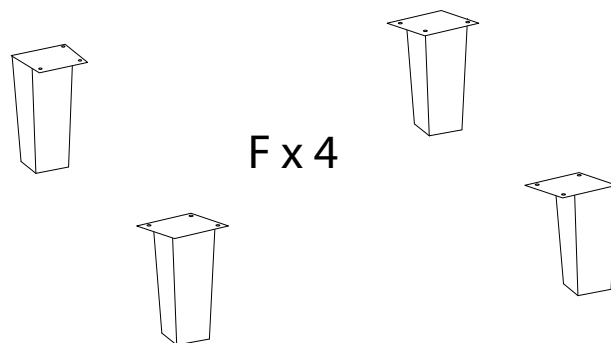
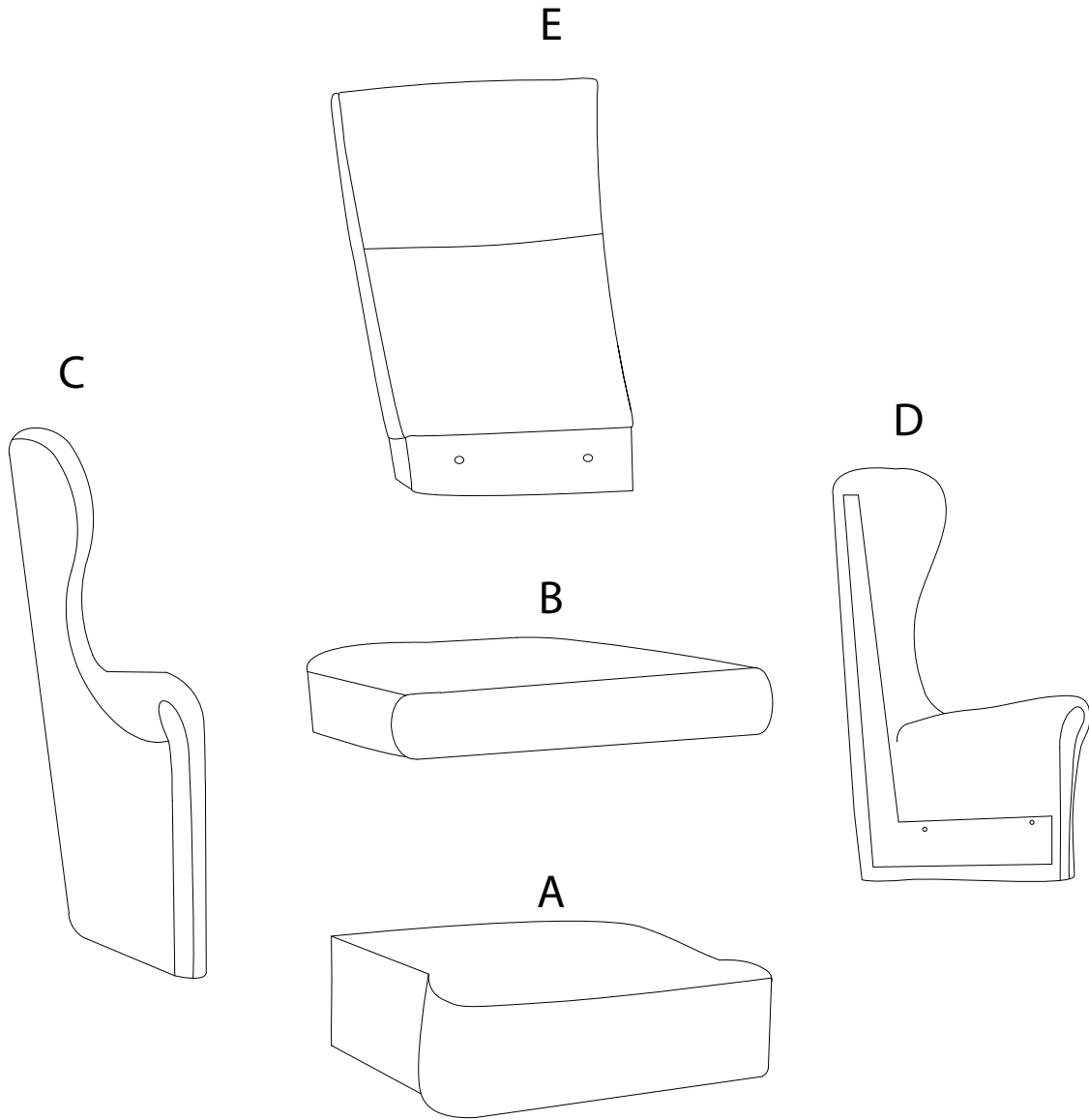
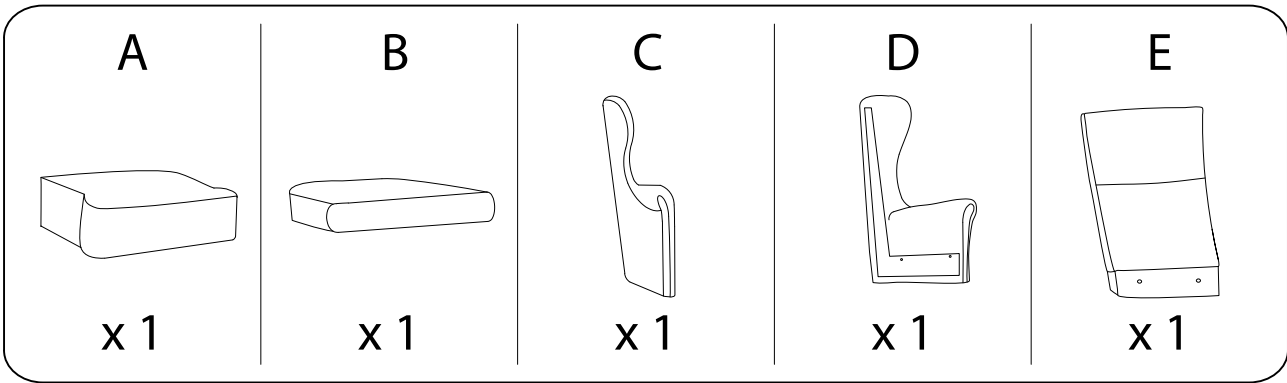
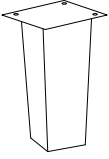
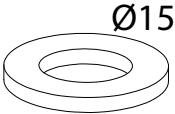

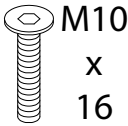
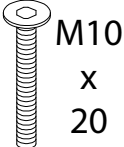
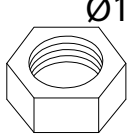
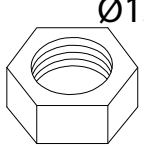
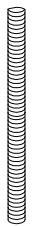

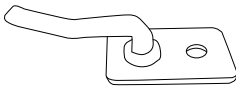
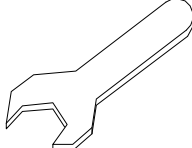
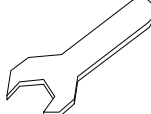
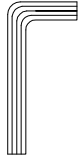
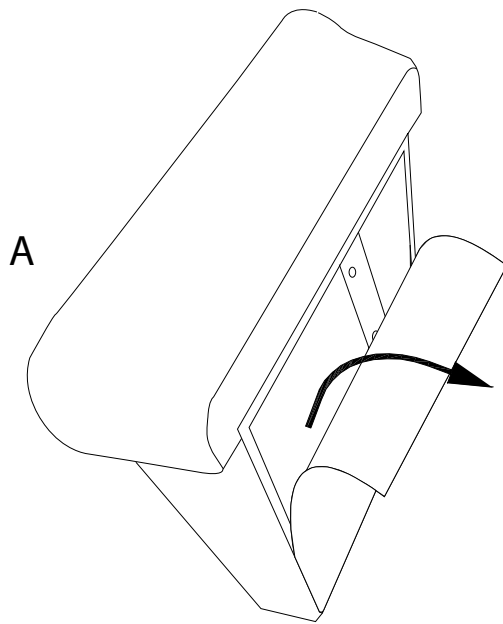

		15'
 		
		1



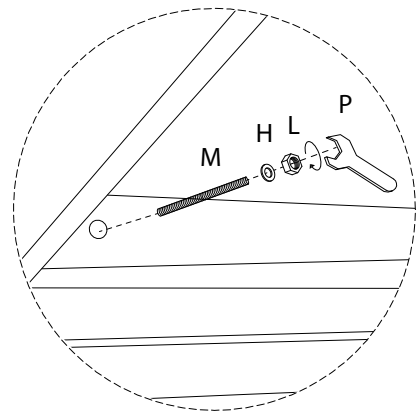
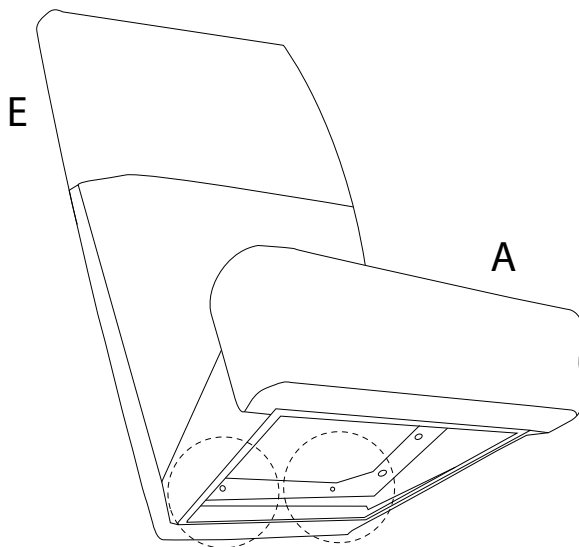
<p>F</p>  <p>x 1</p>	<p>G</p>  <p>x 4</p>	<p>H</p>  <p>x 2</p>	<p>I</p>  <p>x 2</p>	
<p>J</p>  <p>x 12</p>	<p>K</p>  <p>x 4</p>	<p>L</p>  <p>x 2</p>	<p>M</p>  <p>x 2</p>	
<p>N</p>  <p>x 4</p>	<p>O</p>  <p>x 2</p>	<p>P</p>  <p>x 1</p>	<p>Q</p>  <p>x 1</p>	<p>R</p>  <p>x 1</p>

!

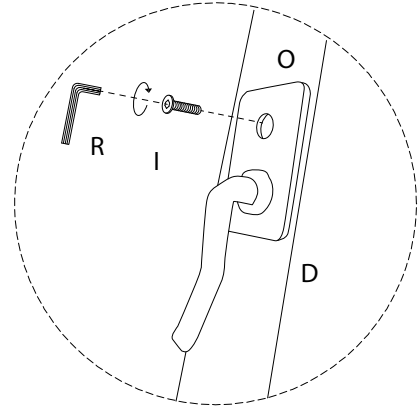
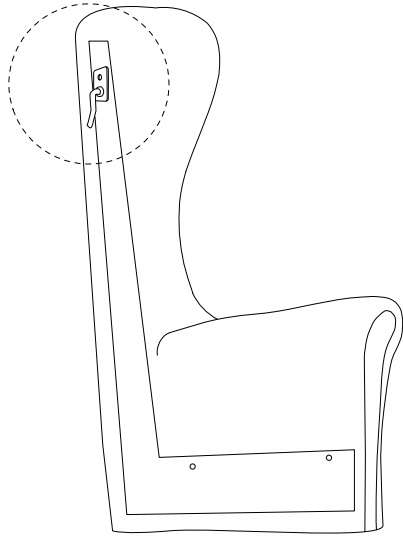
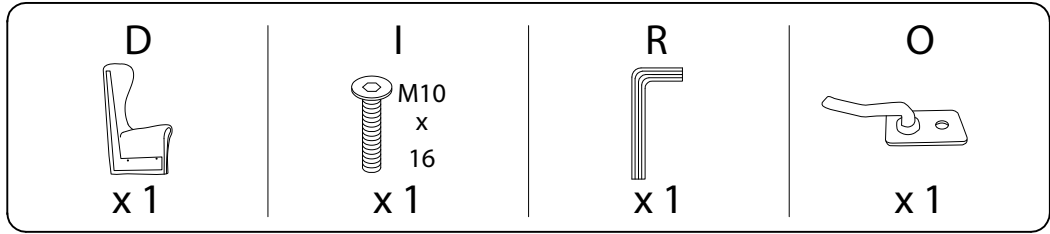


1

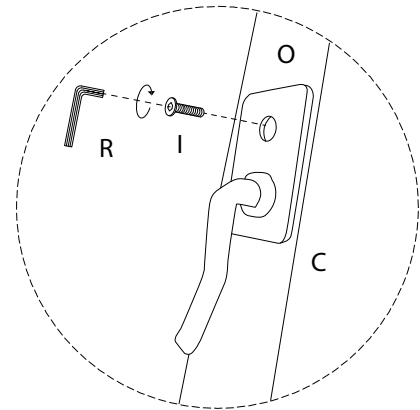
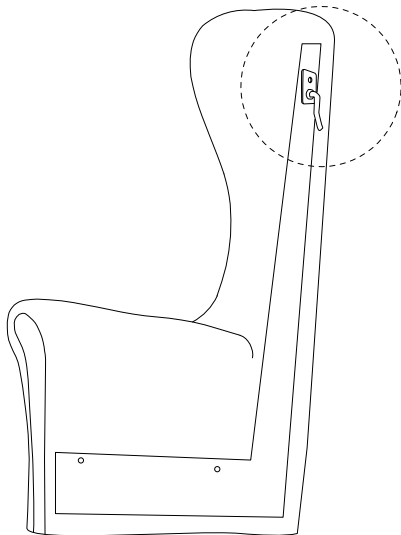
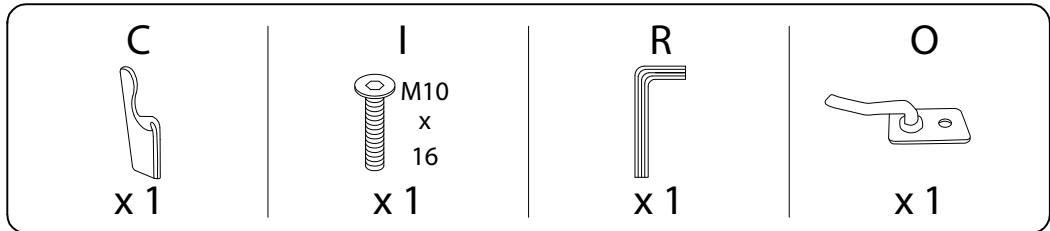
A x 1	E x 1	M x 2	L x 2	H x 2	P x 1
---------------------	---------------------	---------------------	---------------------	---------------------	---------------------



2

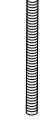


3



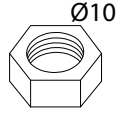
4

N



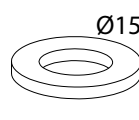
x 4

K



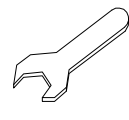
x 4

G

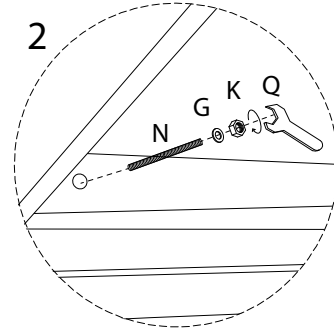
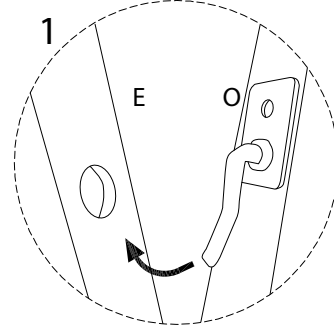
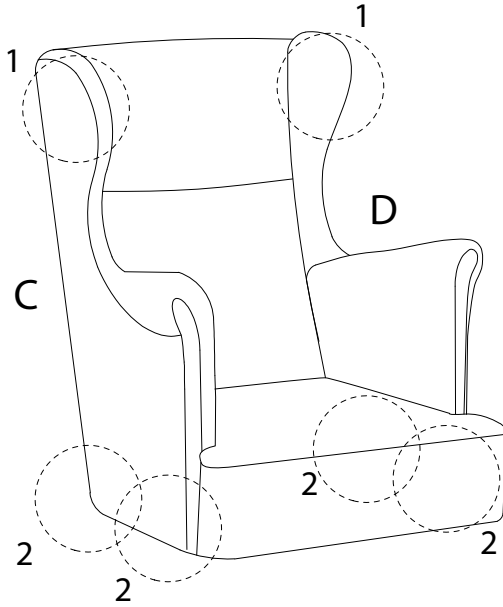


x 4

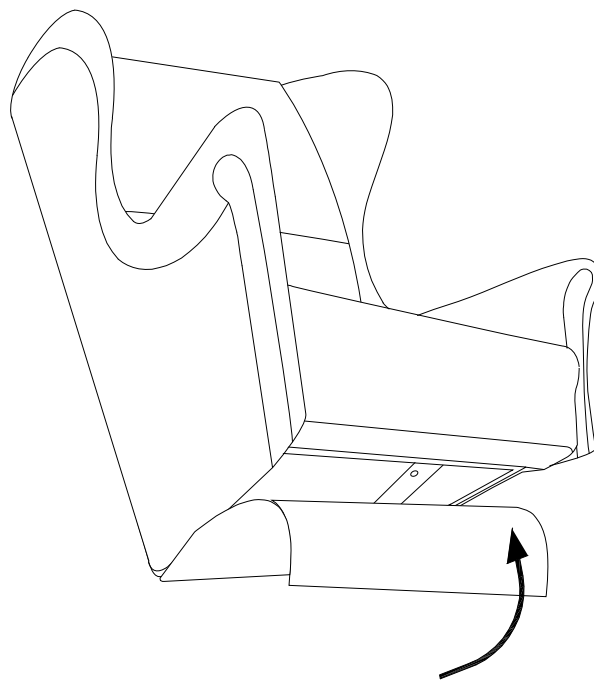
Q



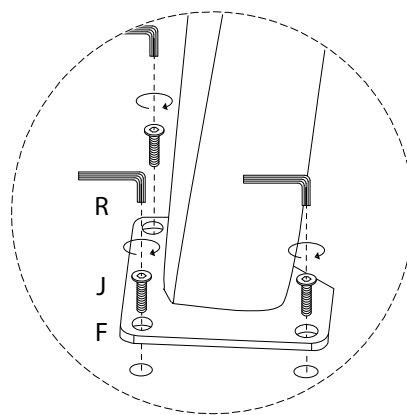
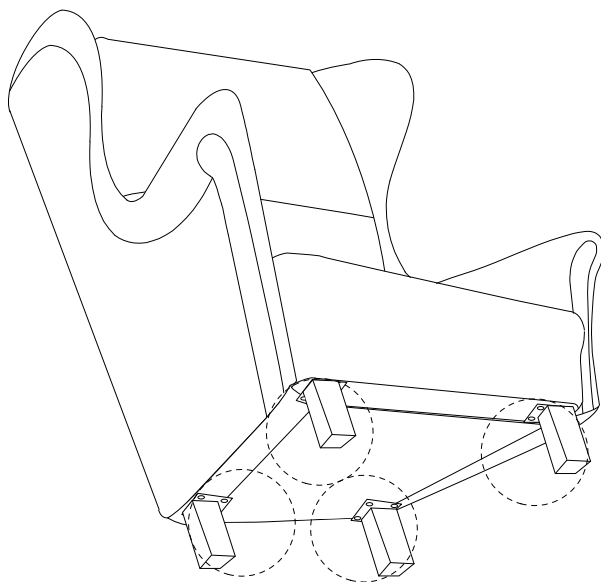
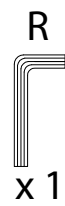
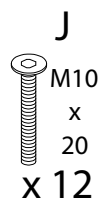
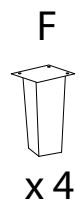
x 1



!



5



6

B



x 1

