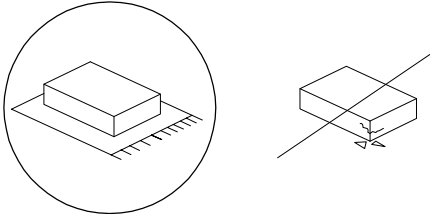

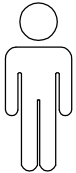
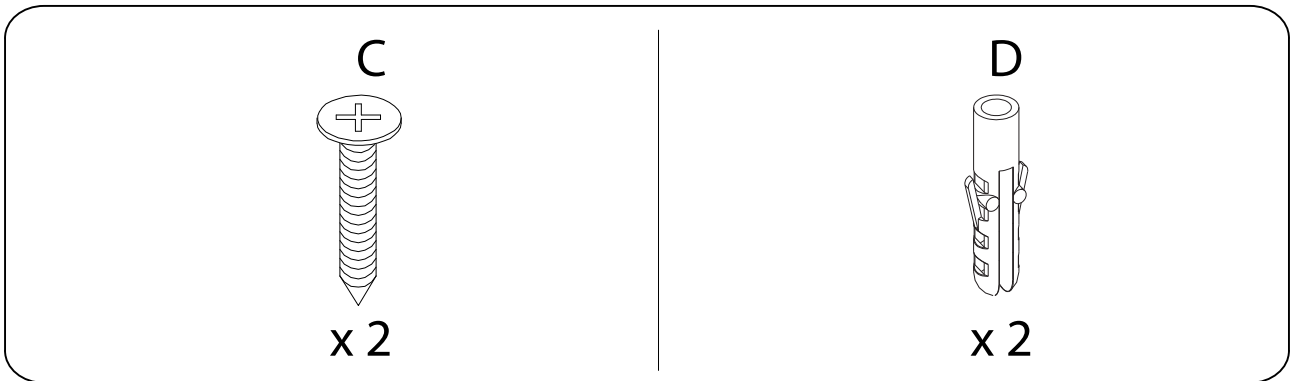
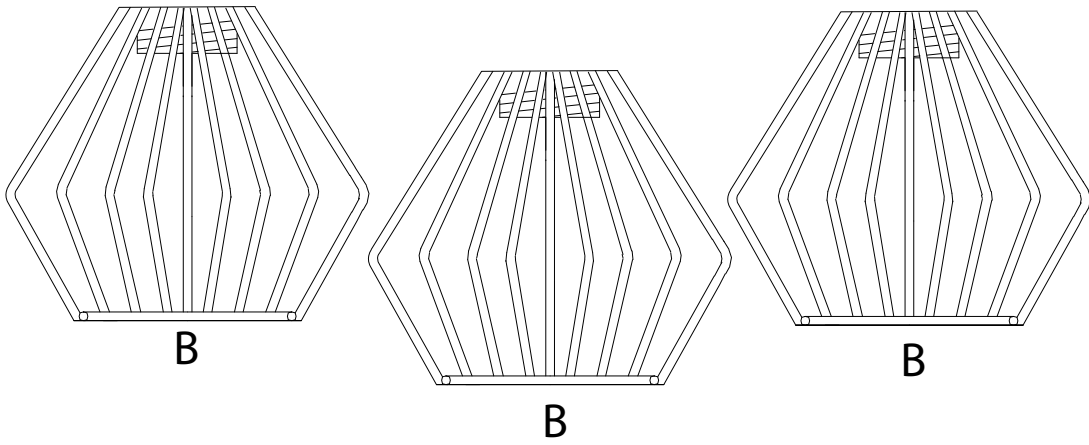
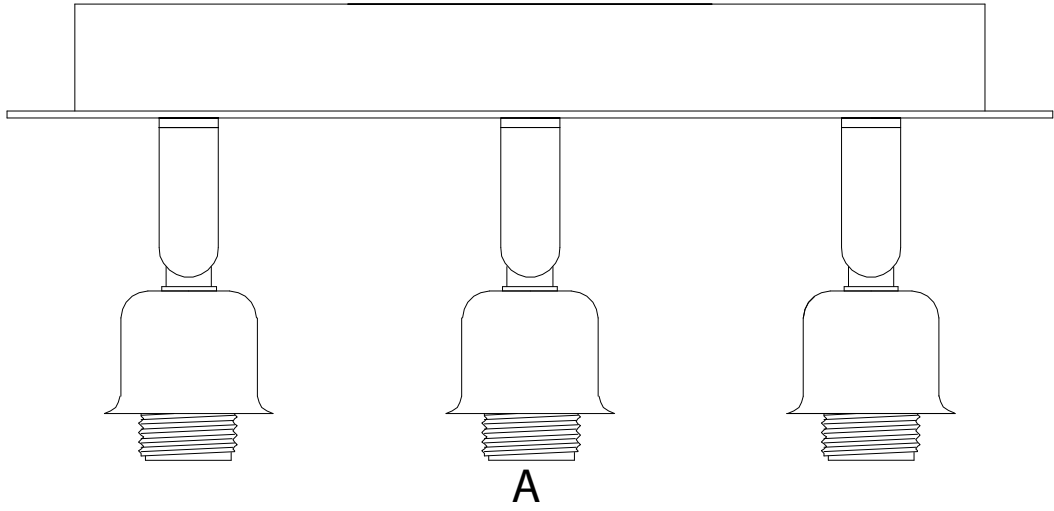
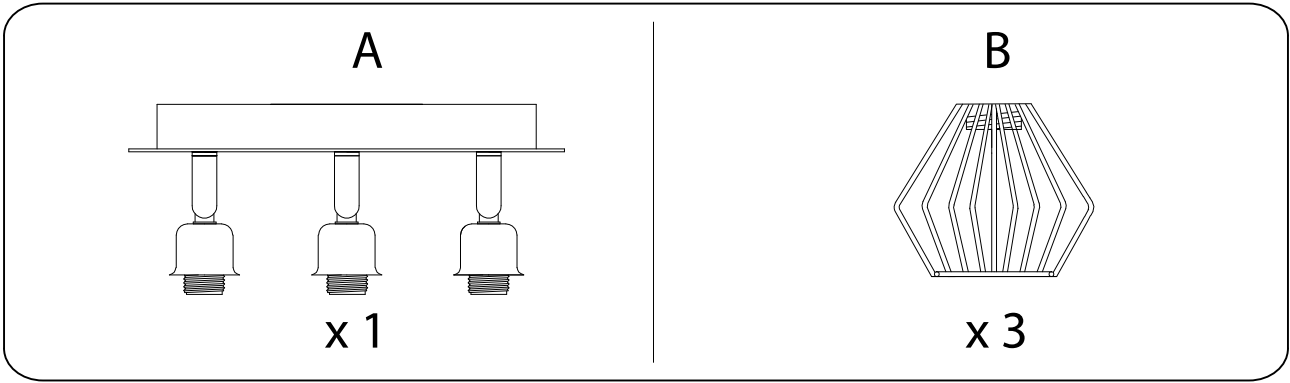
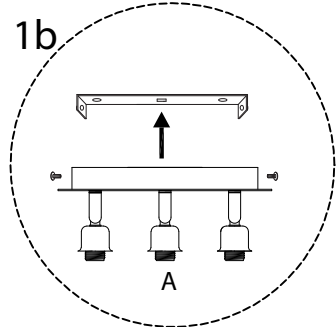
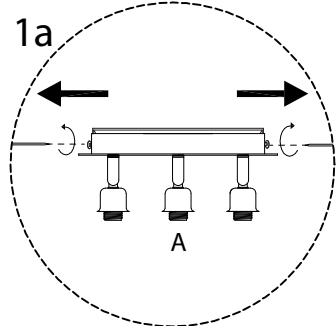
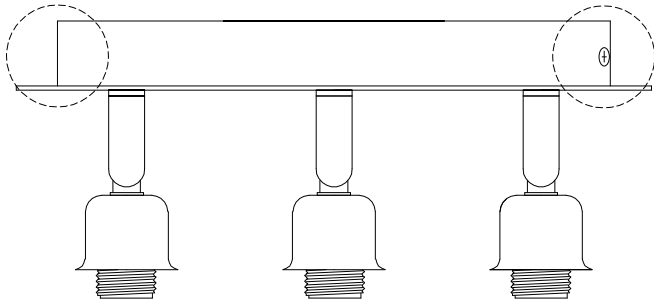
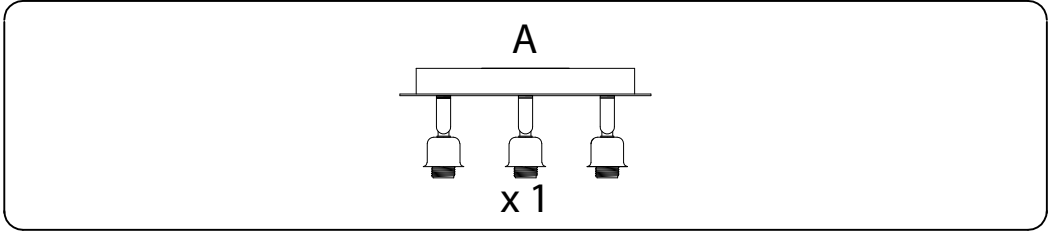

		<b>15'</b>
		
		<b>1</b>

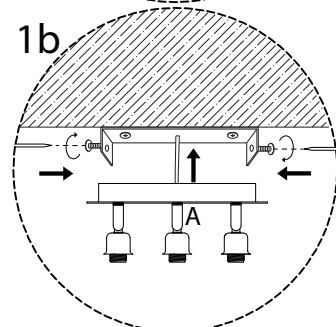
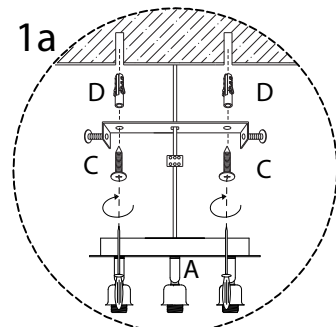
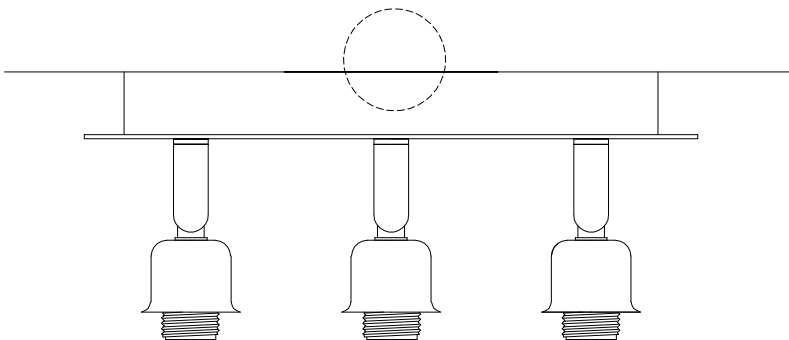
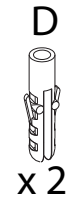
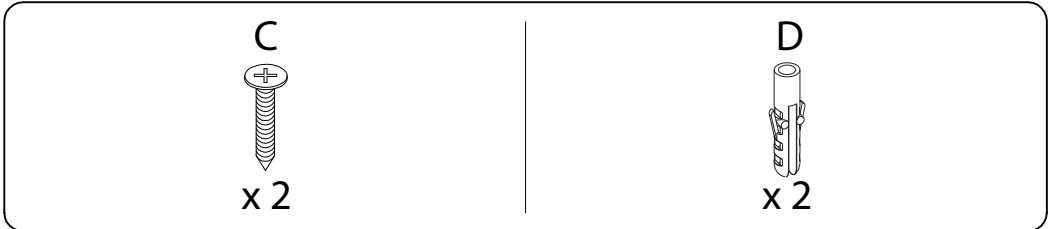
1/4



1

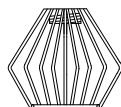


2

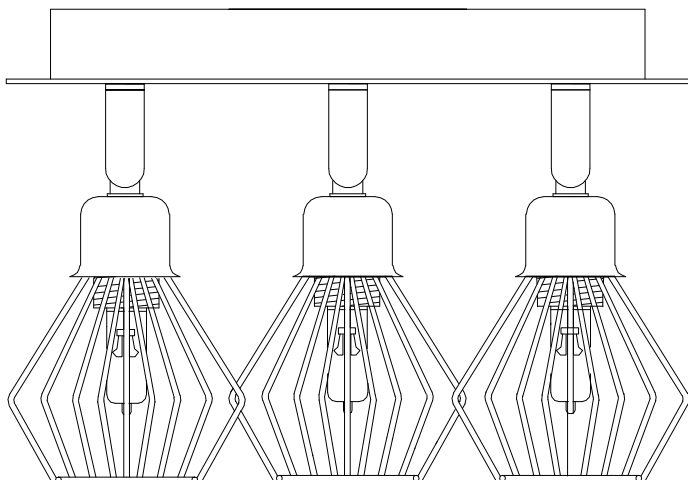


3

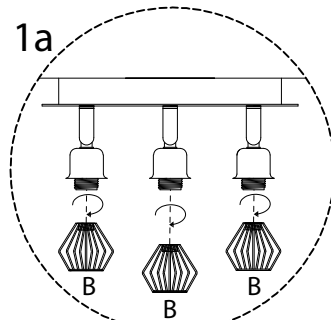
B



x 3



1a



1b

