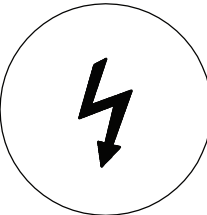


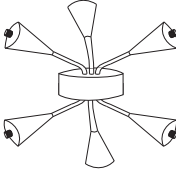
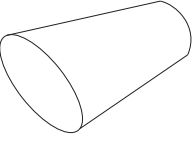
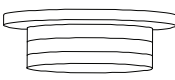

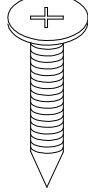
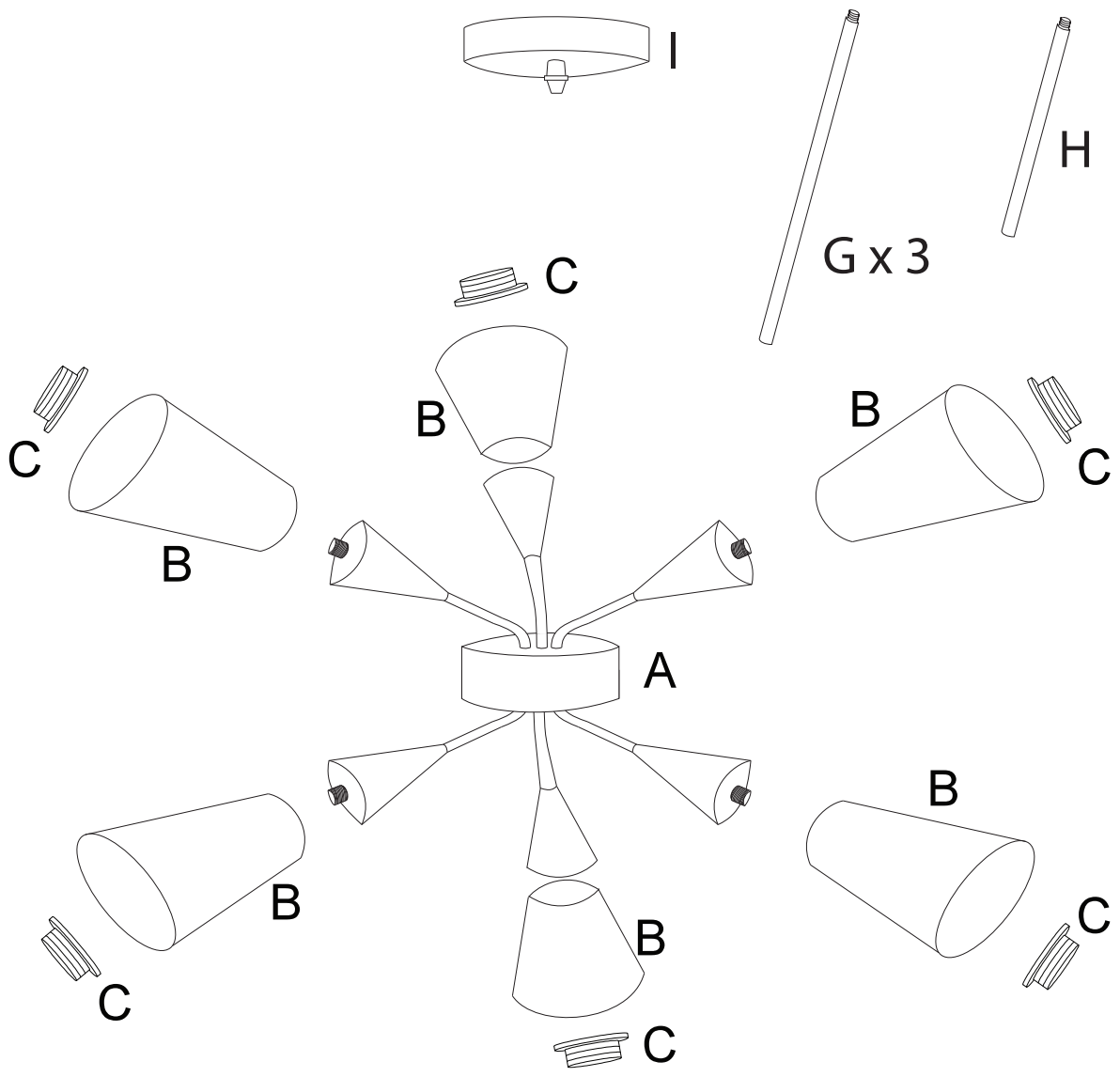
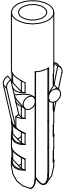


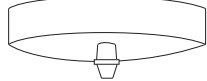
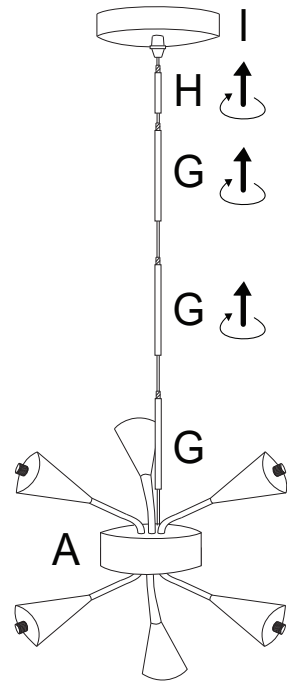
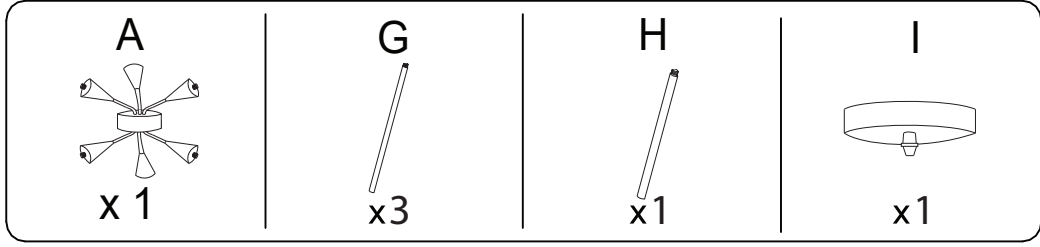

			5'
			
			1

<b>A</b>	<b>B</b>	<b>C</b>	<b>D</b>	<b>E</b>
				
<b>x 1</b>	<b>x 6</b>	<b>x 6</b>	<b>x 1</b>	<b>x 2</b>

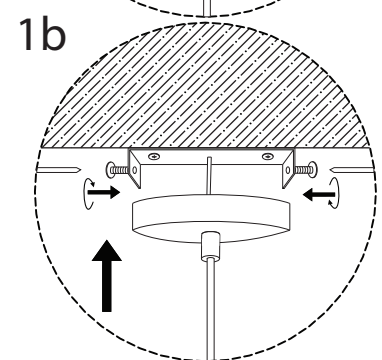
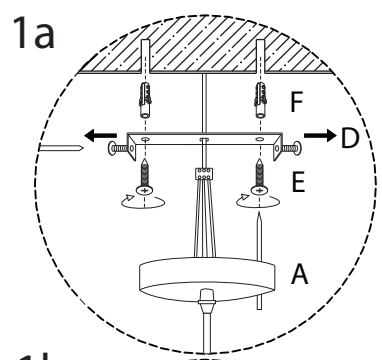
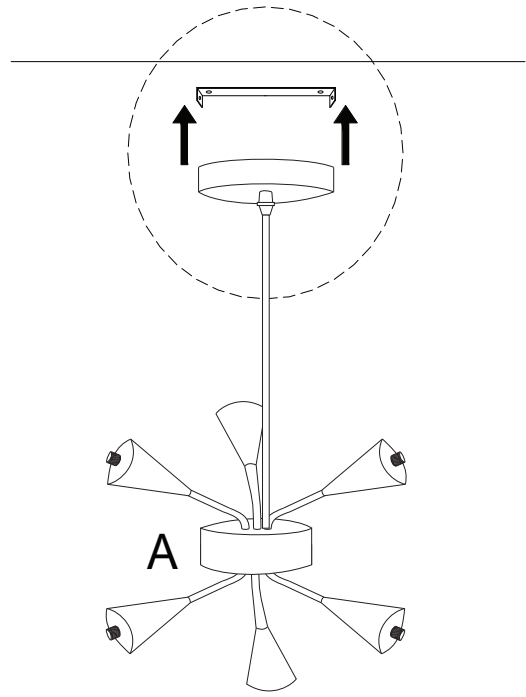
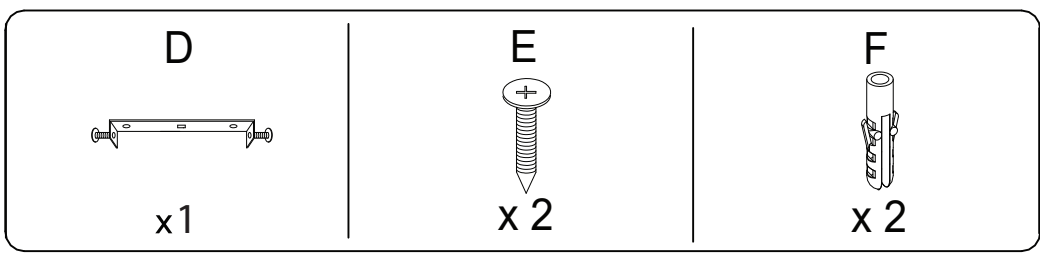


<b>F</b>	<b>G</b>	<b>H</b>	<b>I</b>
			
<b>x 2</b>	<b>x 3</b>	<b>x 1</b>	<b>x 1</b>

1

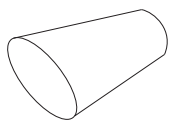


2



3

B



x 6

C



x 6

