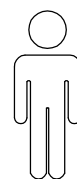
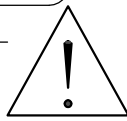
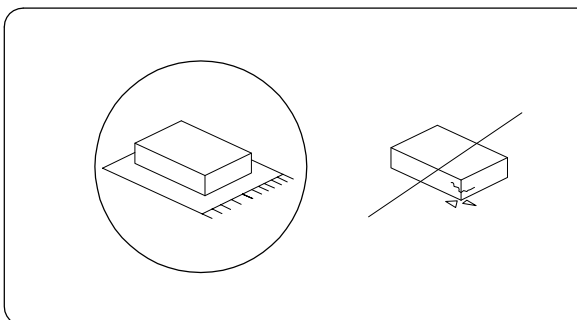
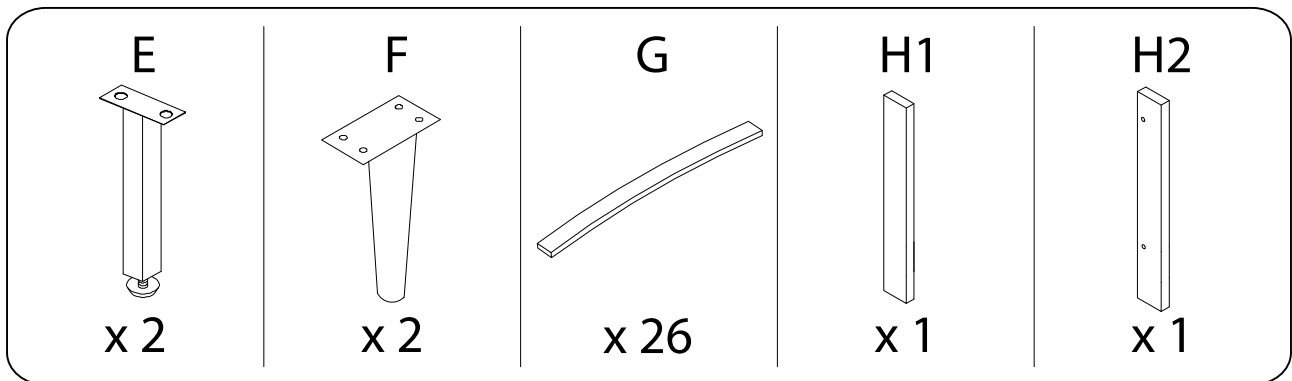
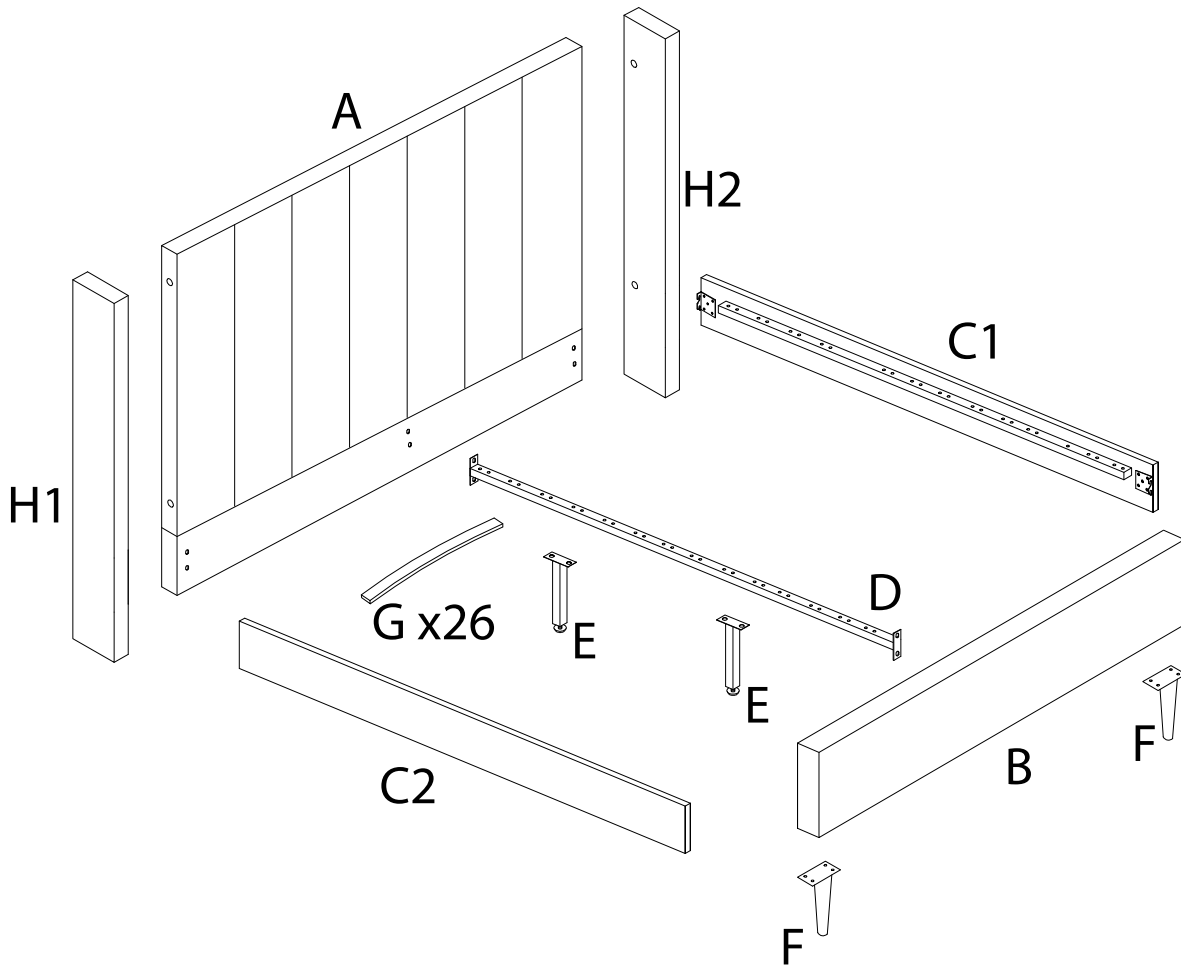
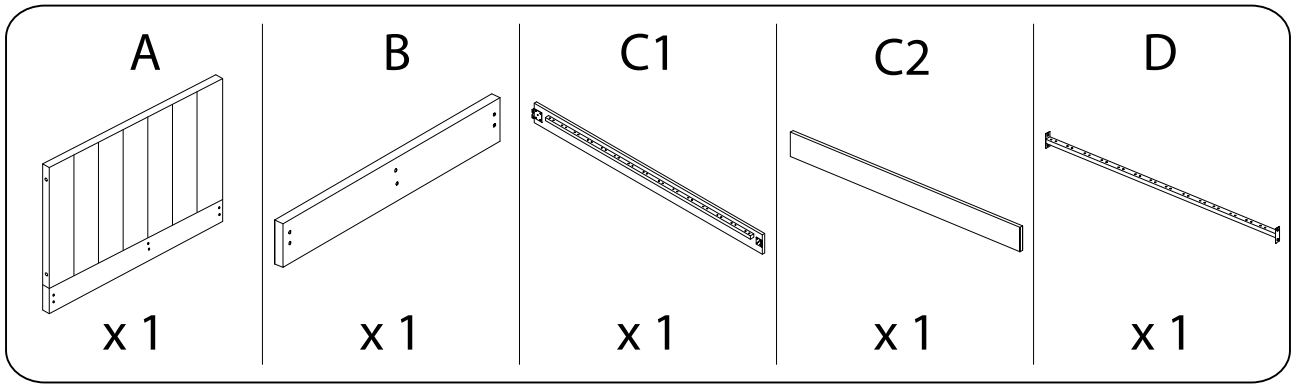


45'

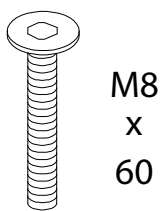


2

1/6



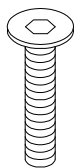
I



M8  
x  
60

x 4

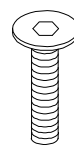
J



M8  
x  
40

x 8

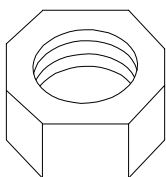
K



M8  
x  
30

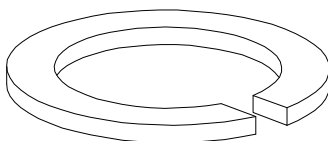
x 8

L



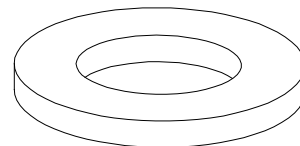
x 4

M



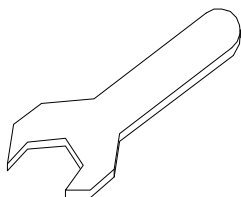
x 20

N



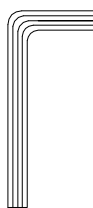
x 20

O



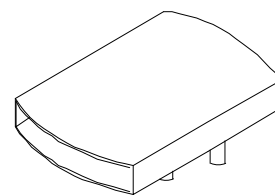
x 1

P



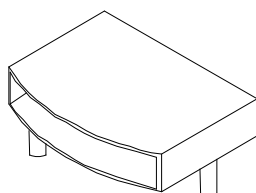
x 1

Q



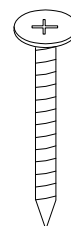
x 13

R



x 26

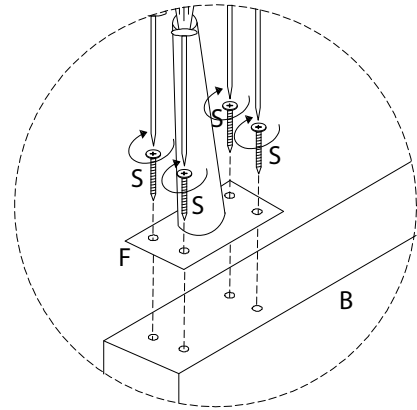
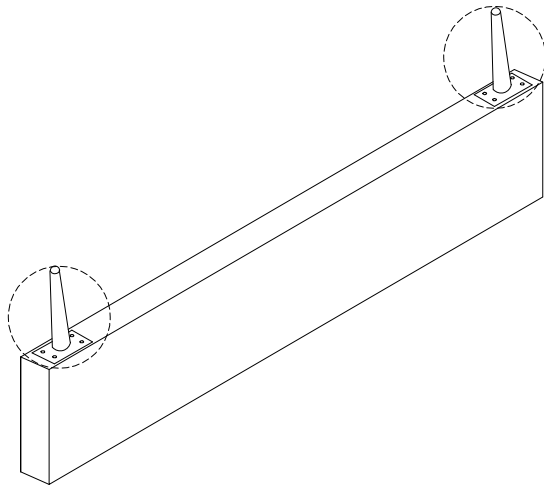
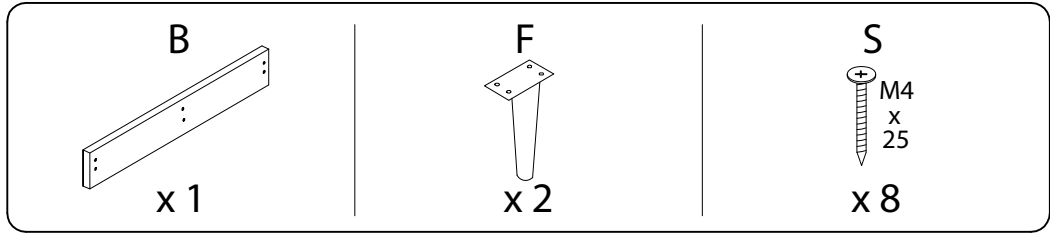
S



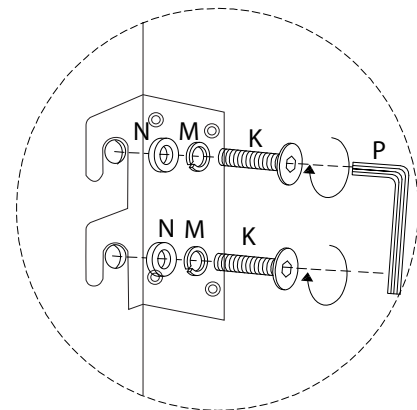
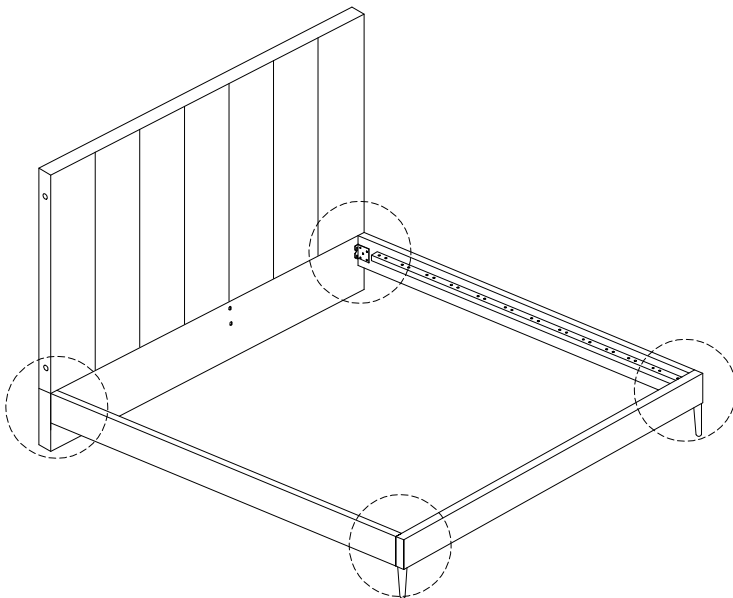
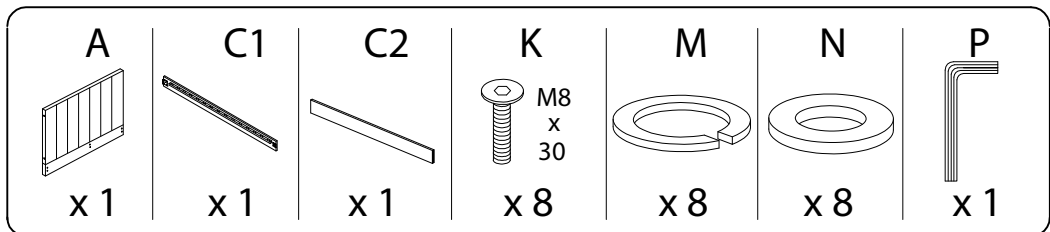
M4  
x  
25

x 8

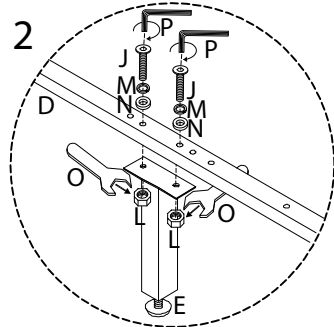
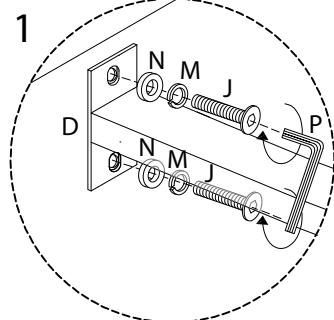
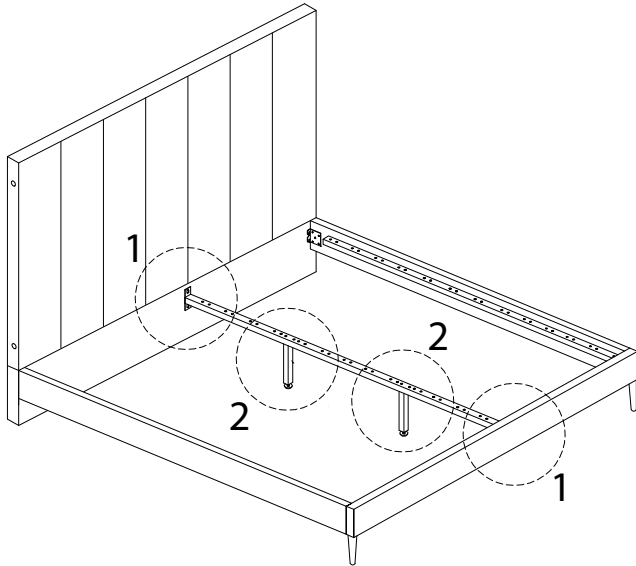
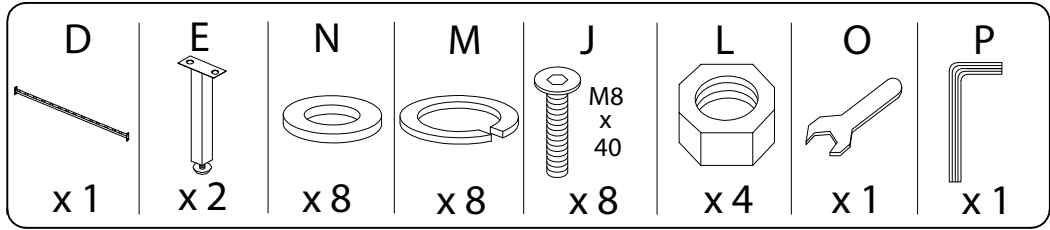
1



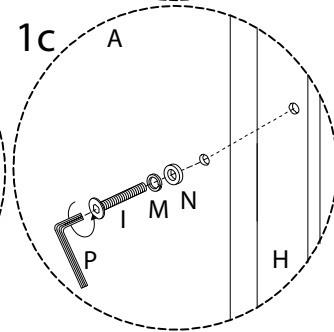
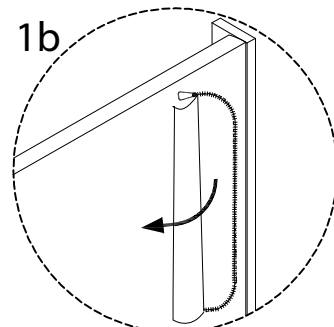
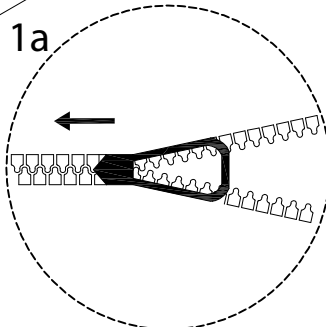
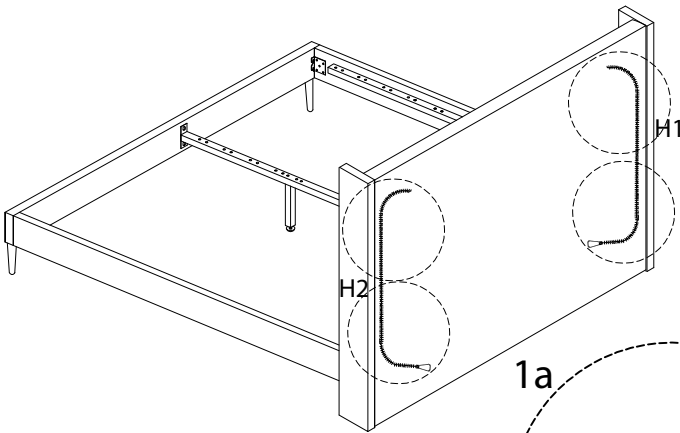
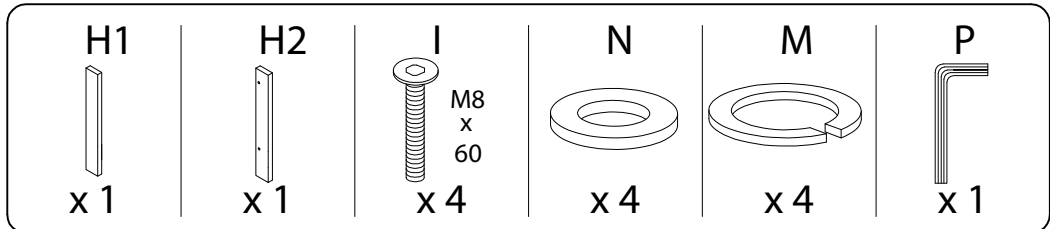
2



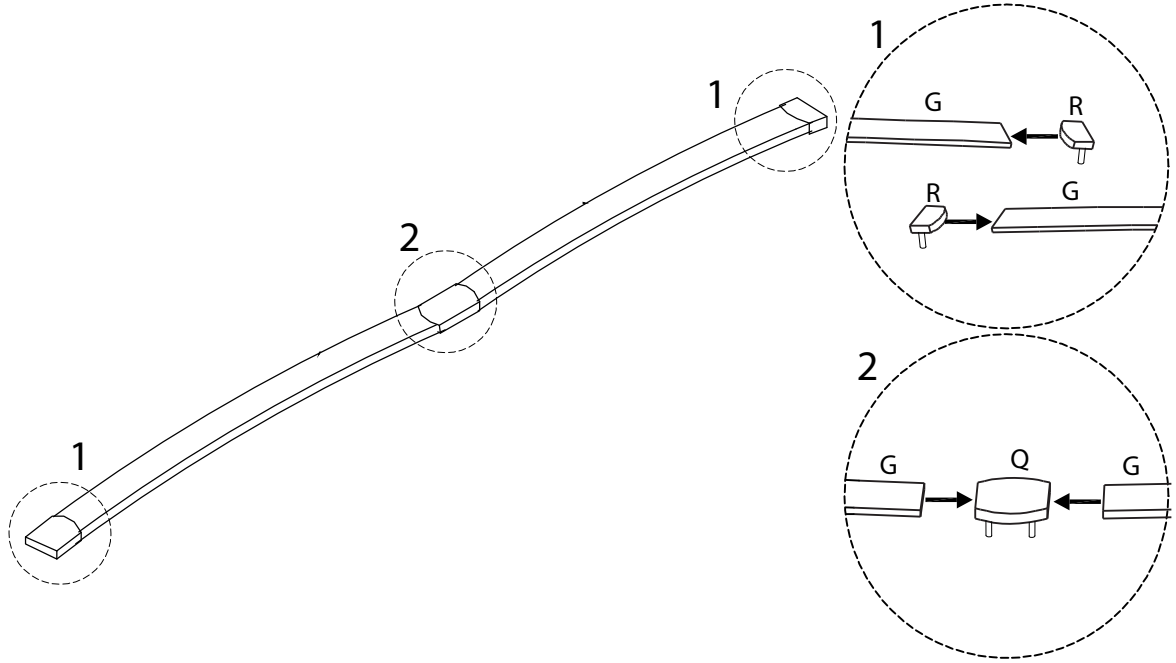
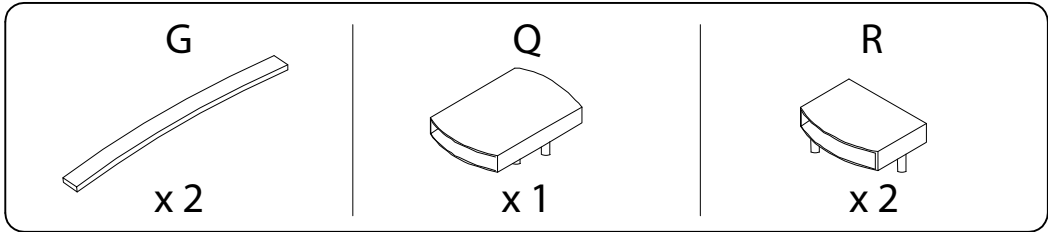
3



4



5 x13



6 x13

