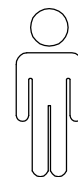
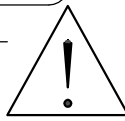
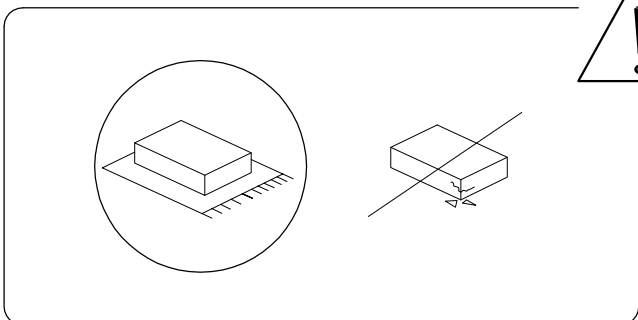

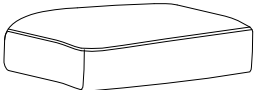
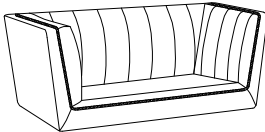
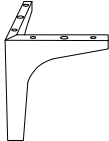


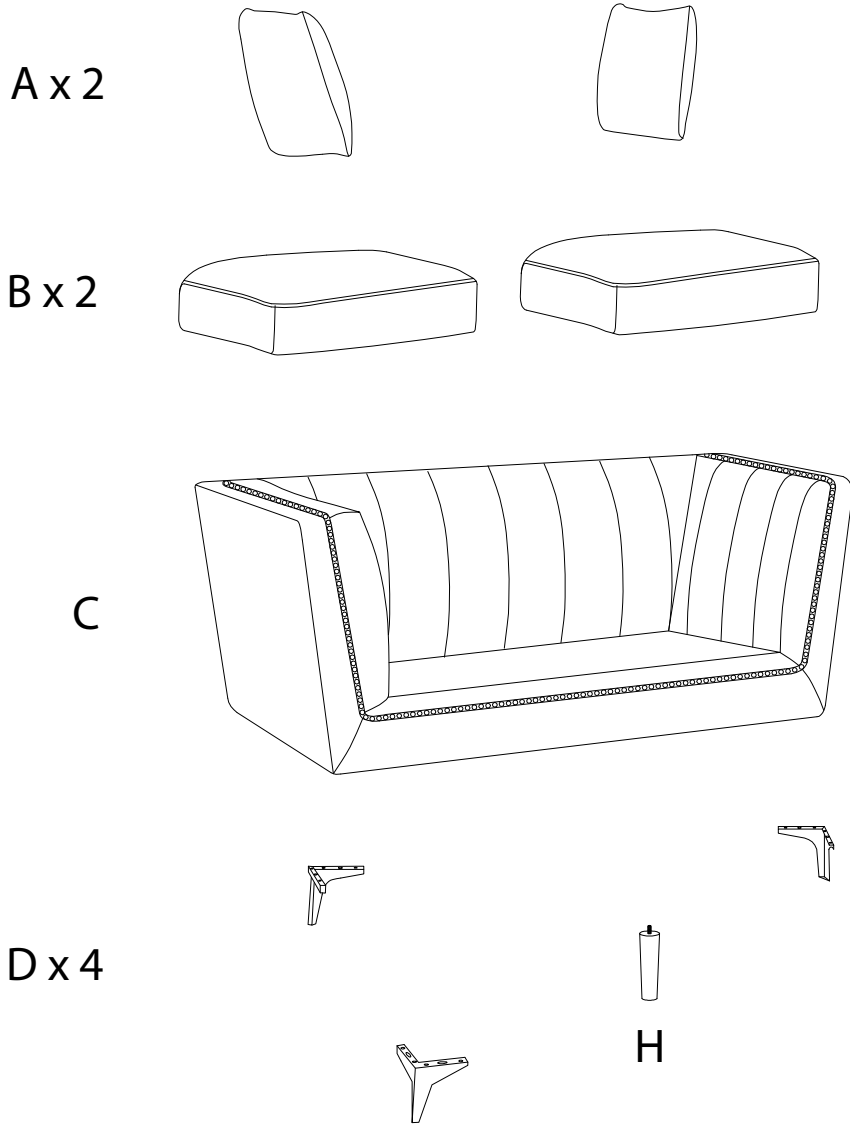
20'

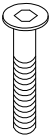
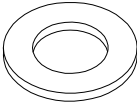




2

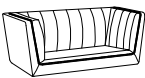
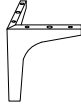
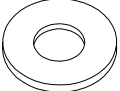
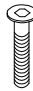


1/3

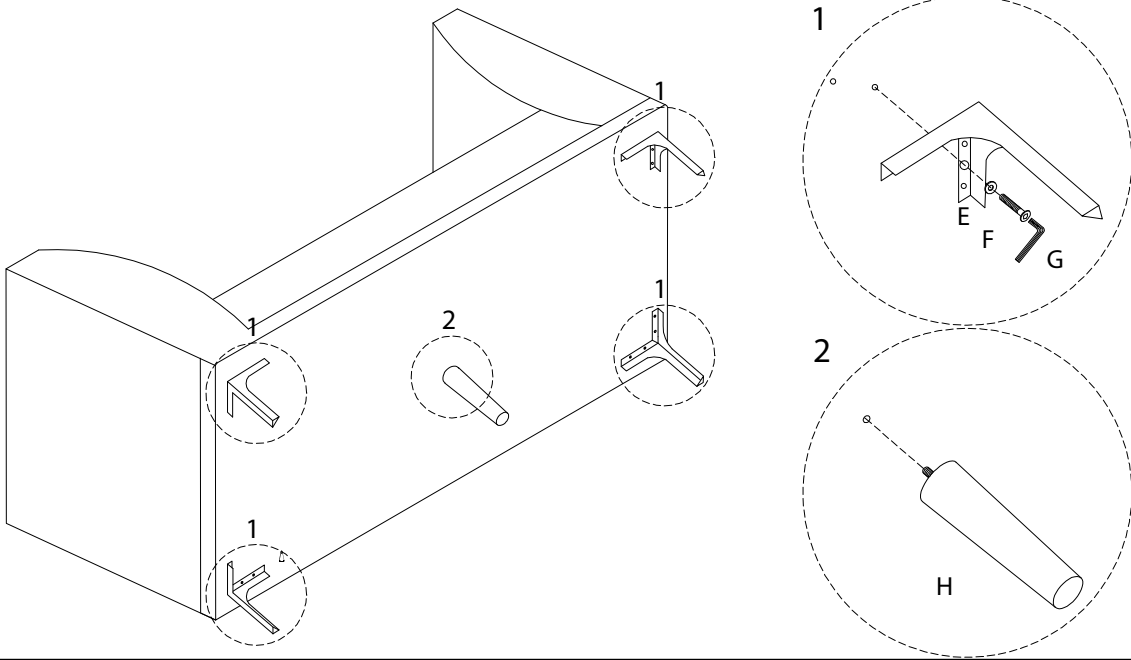
<b>A</b>	<b>B</b>	<b>C</b>	<b>D</b>
			
<b>x 2</b>	<b>x 2</b>	<b>x 1</b>	<b>x 4</b>





<b>E</b>	<b>F</b>	<b>G</b>	<b>H</b>
 <b>M6</b> <b>x 18</b>			
<b>x 4</b>	<b>x 8</b>	<b>x 8</b>	<b>x 1</b>

1

<b>C</b>  x 1	<b>D</b>  x 4	<b>E</b>  x 8	<b>F</b> M6 x 18  x 8	<b>G</b>  x 1	<b>H</b>  x 1
--	--	--	---	--	--



2

<b>A</b>  x 2	<b>B</b>  x 2
--	--

