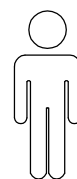
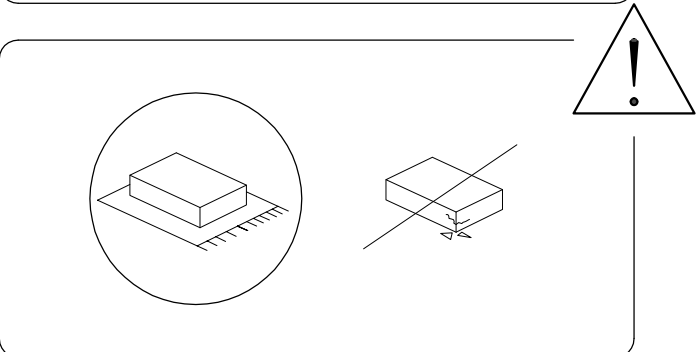
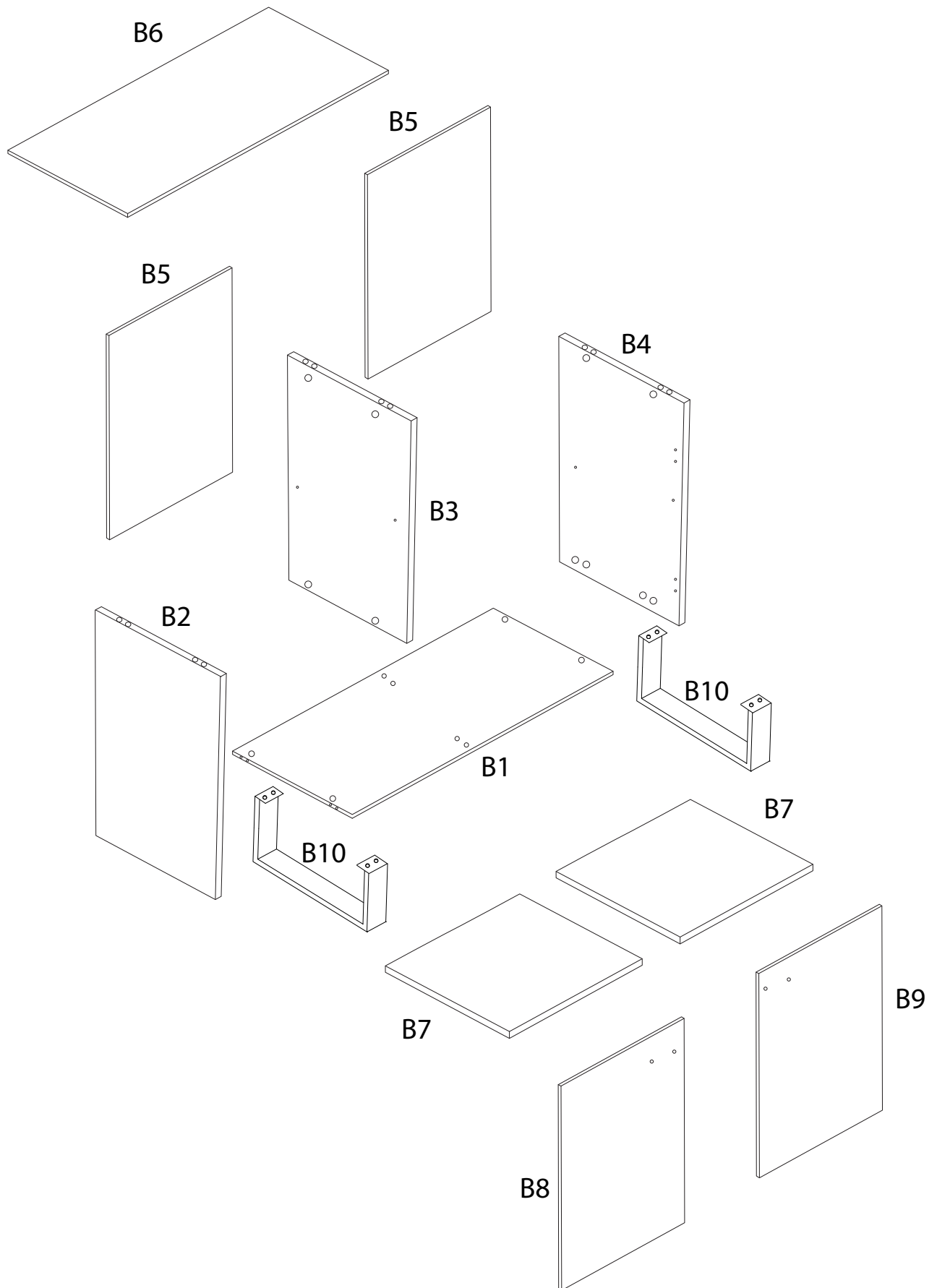
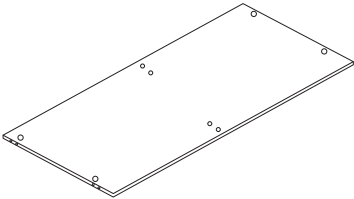

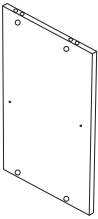
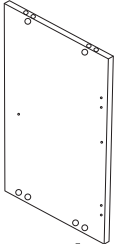
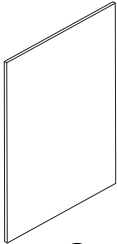
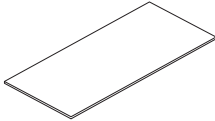
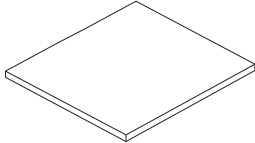
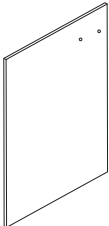
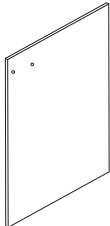
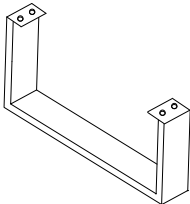

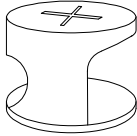

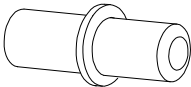

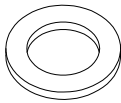

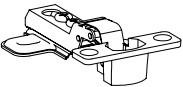
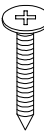

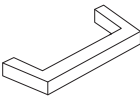
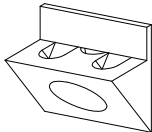


60'

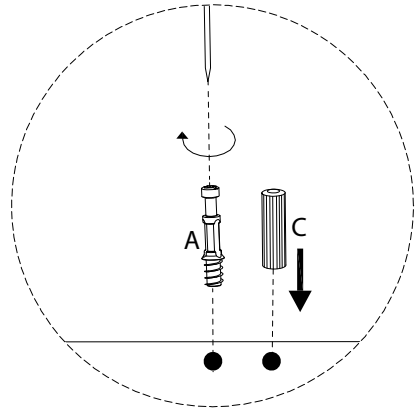
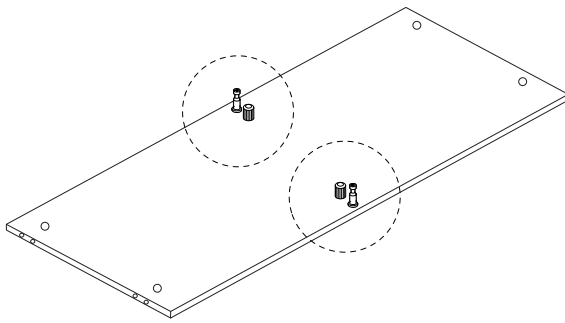
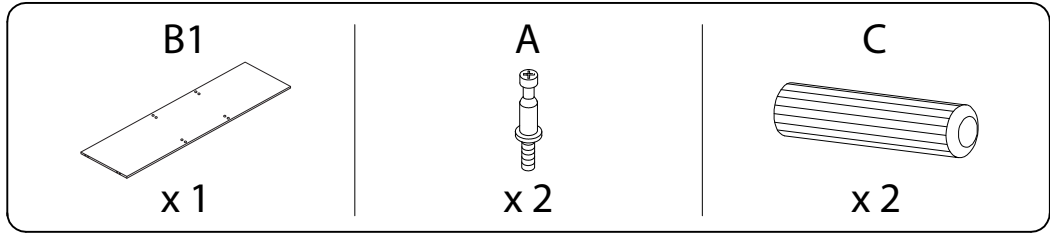


1

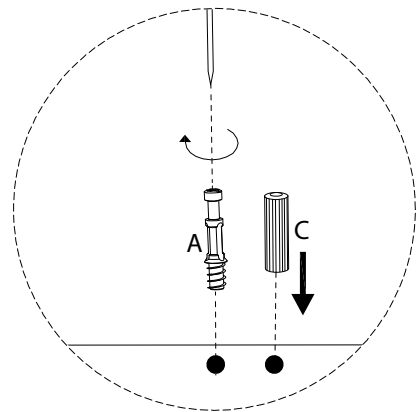
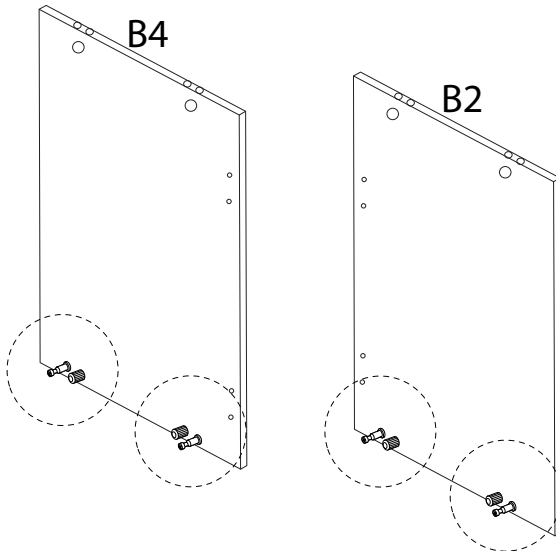
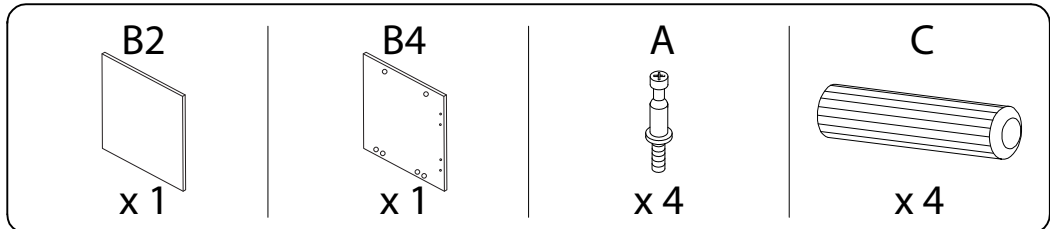


<p>B1</p>  <p>x 1</p>		<p>B2</p>  <p>x 1</p>		
<p>B3</p>  <p>x 1</p>	<p>B4</p>  <p>x 1</p>	<p>B5</p>  <p>x 2</p>	<p>B6</p>  <p>x 1</p>	<p>B7</p>  <p>x 2</p>
<p>B8</p>  <p>x 1</p>	<p>B9</p>  <p>x 1</p>	<p>B10</p>  <p>x 2</p>	<p>A</p>  <p>x 12</p>	<p>B</p>  <p>x 12</p>
<p>C</p>  <p>x 12</p>	<p>D</p>  <p>x 8</p>	<p>E</p> <p>M6 x 20</p>  <p>x 8</p>	<p>F</p>  <p>x 8</p>	<p>G</p>  <p>x 1</p>
<p>H</p>  <p>x 4</p>	<p>I</p> <p>M4 x 20</p>  <p>x 4</p>	<p>J</p> <p>M6 x 15</p>  <p>x 24</p>	<p>K</p>  <p>x 2</p>	<p>L</p>  <p>x 8</p>

1

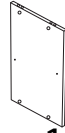


2

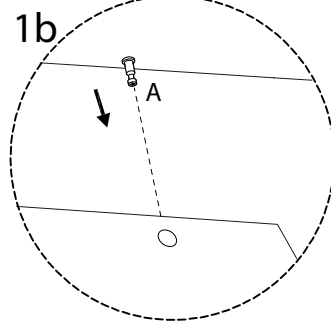
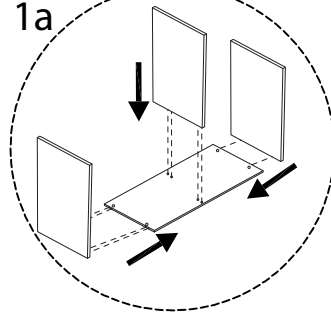
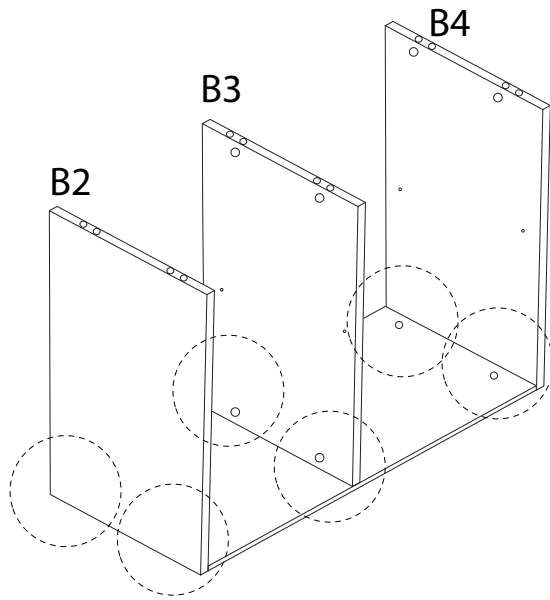


3

B3

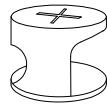


x 1

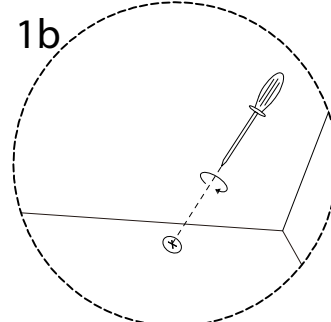
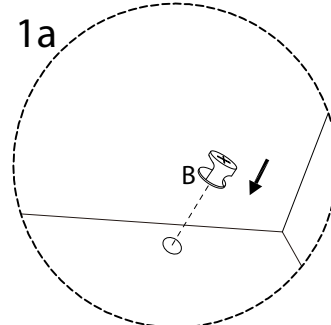
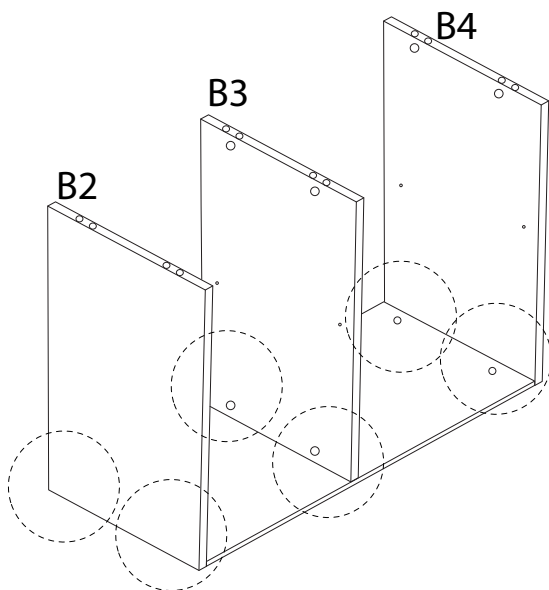


4

B



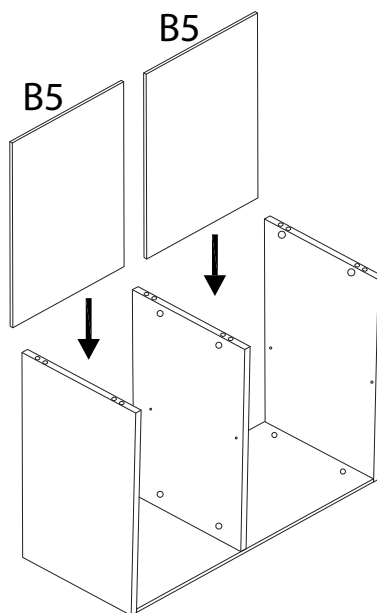
x 6



5

B5

x 2



6

B6

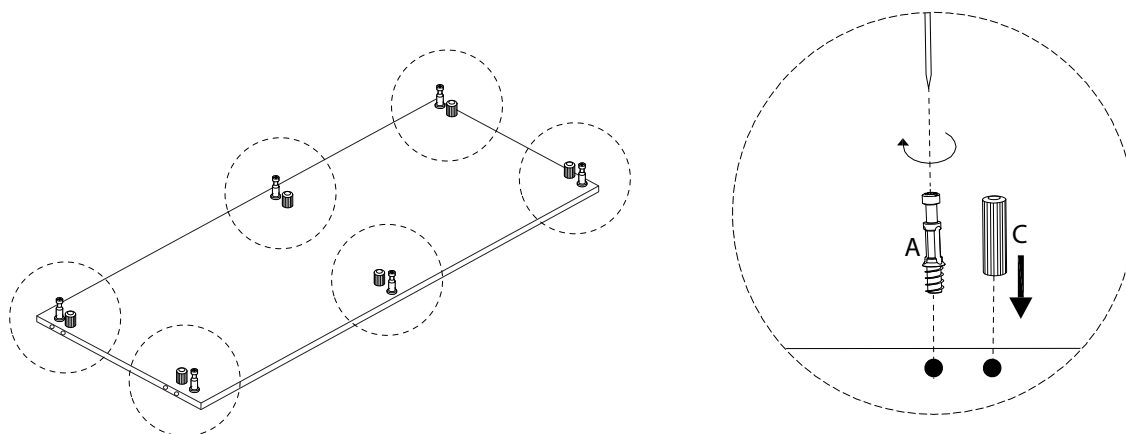
x 1

A

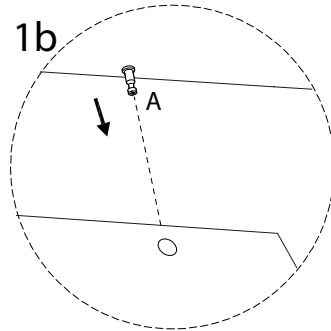
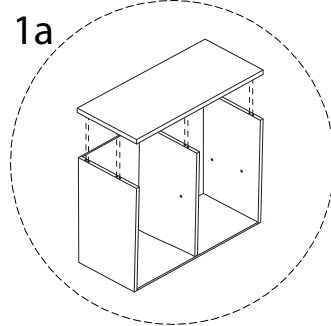
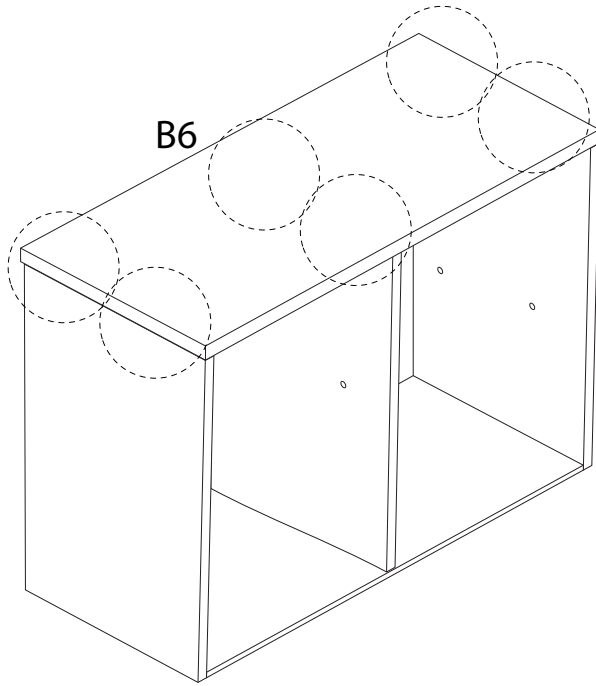
x 6

C

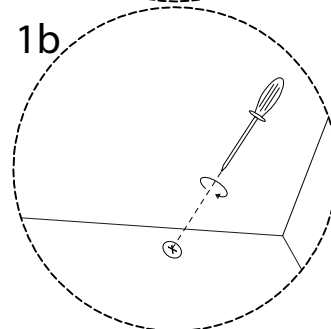
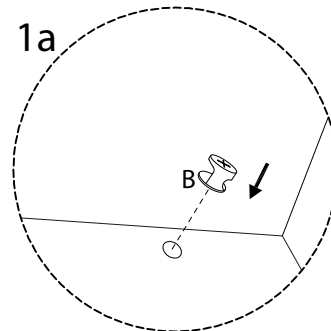
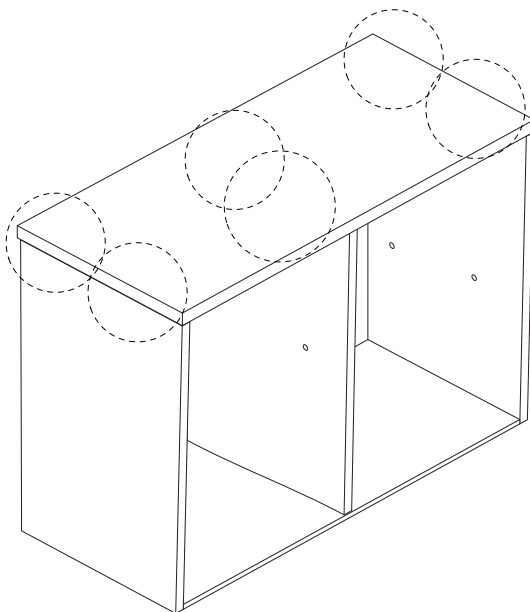
x 6



7

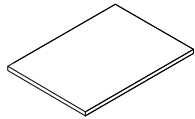


8



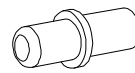
9

B7

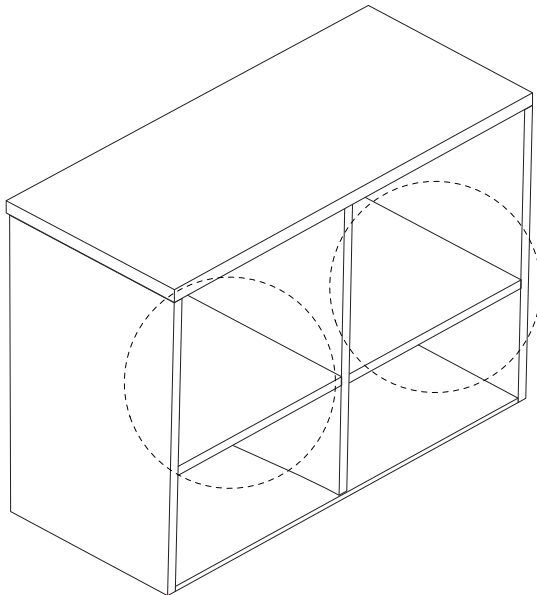


x 2

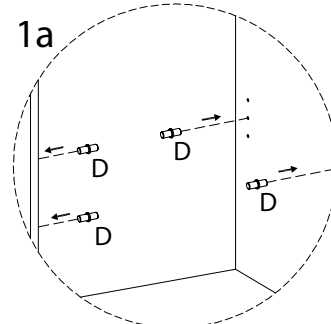
D



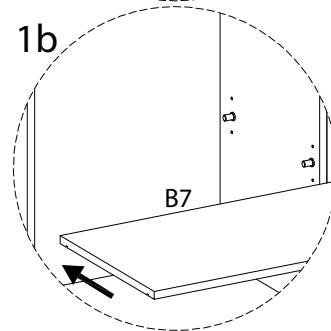
x 8



1a

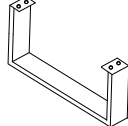


1b



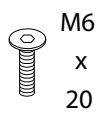
10

B10



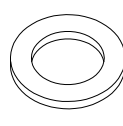
x 2

E



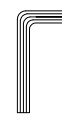
x 8

F

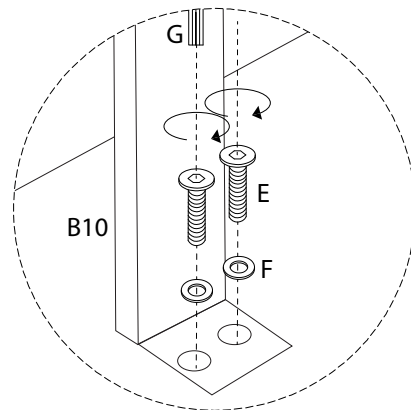
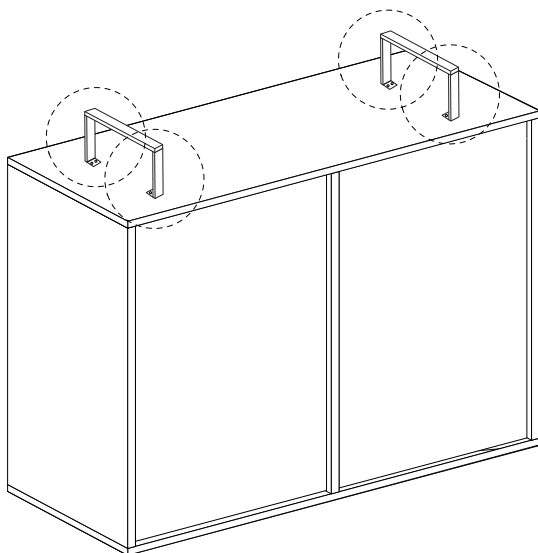


x 8

G

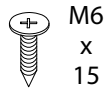


x 1



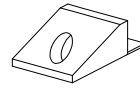
11

J

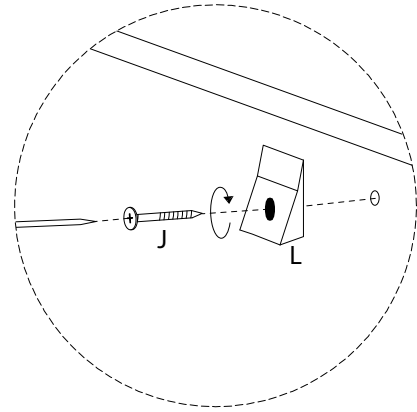
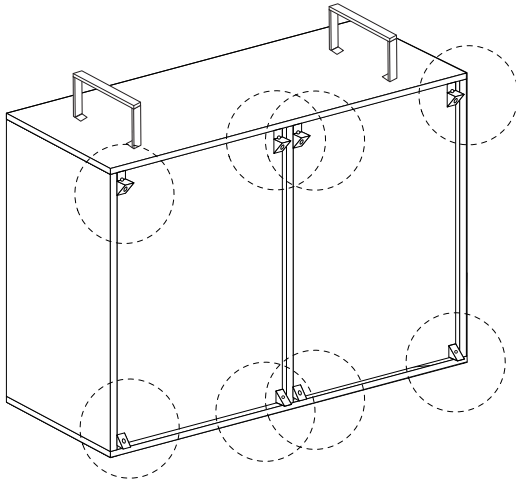


x 8

L

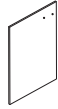


x 8



12

B8



x 1

B9



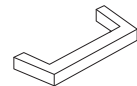
x 1

I

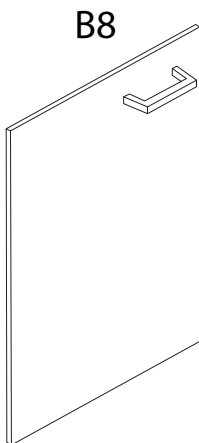


x 4

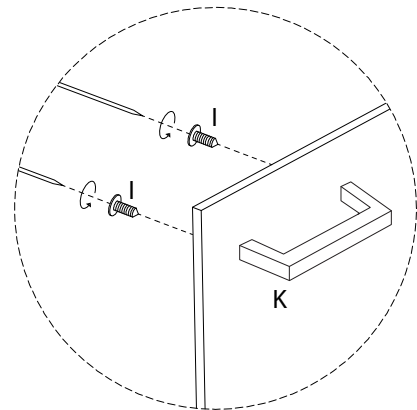
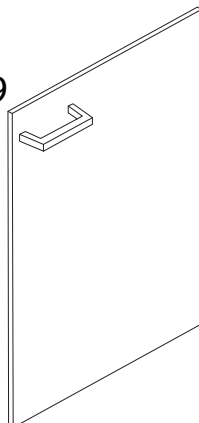
K



x 2

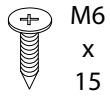


B9



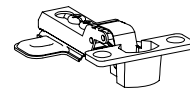
13

J

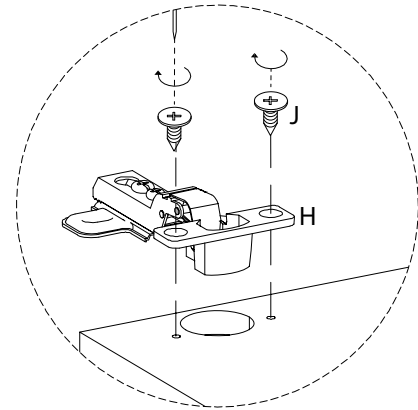
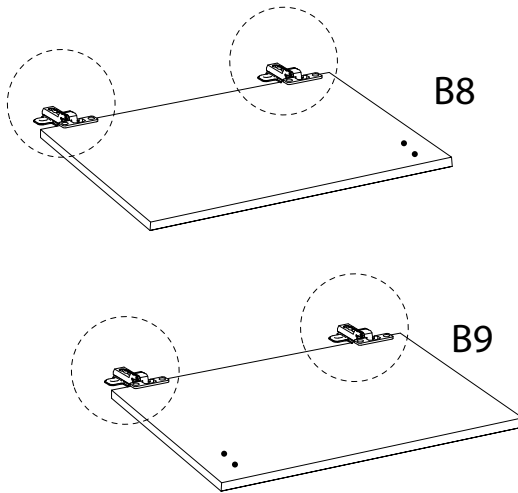


x 8

H

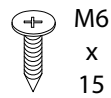


x 4

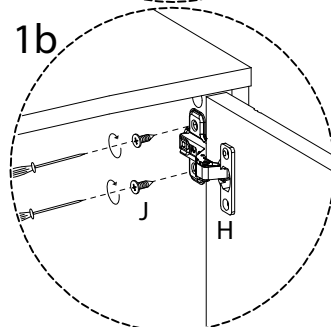
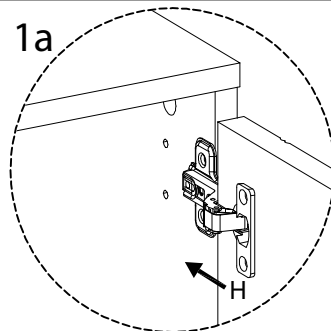
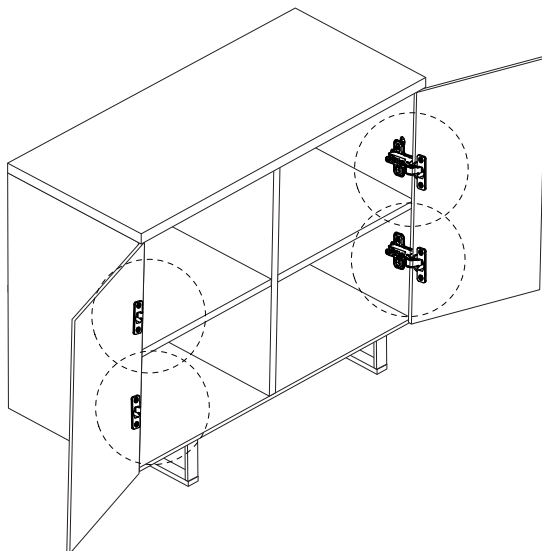


14

J



x 8



!

