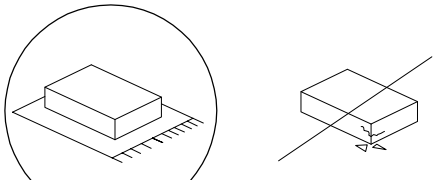


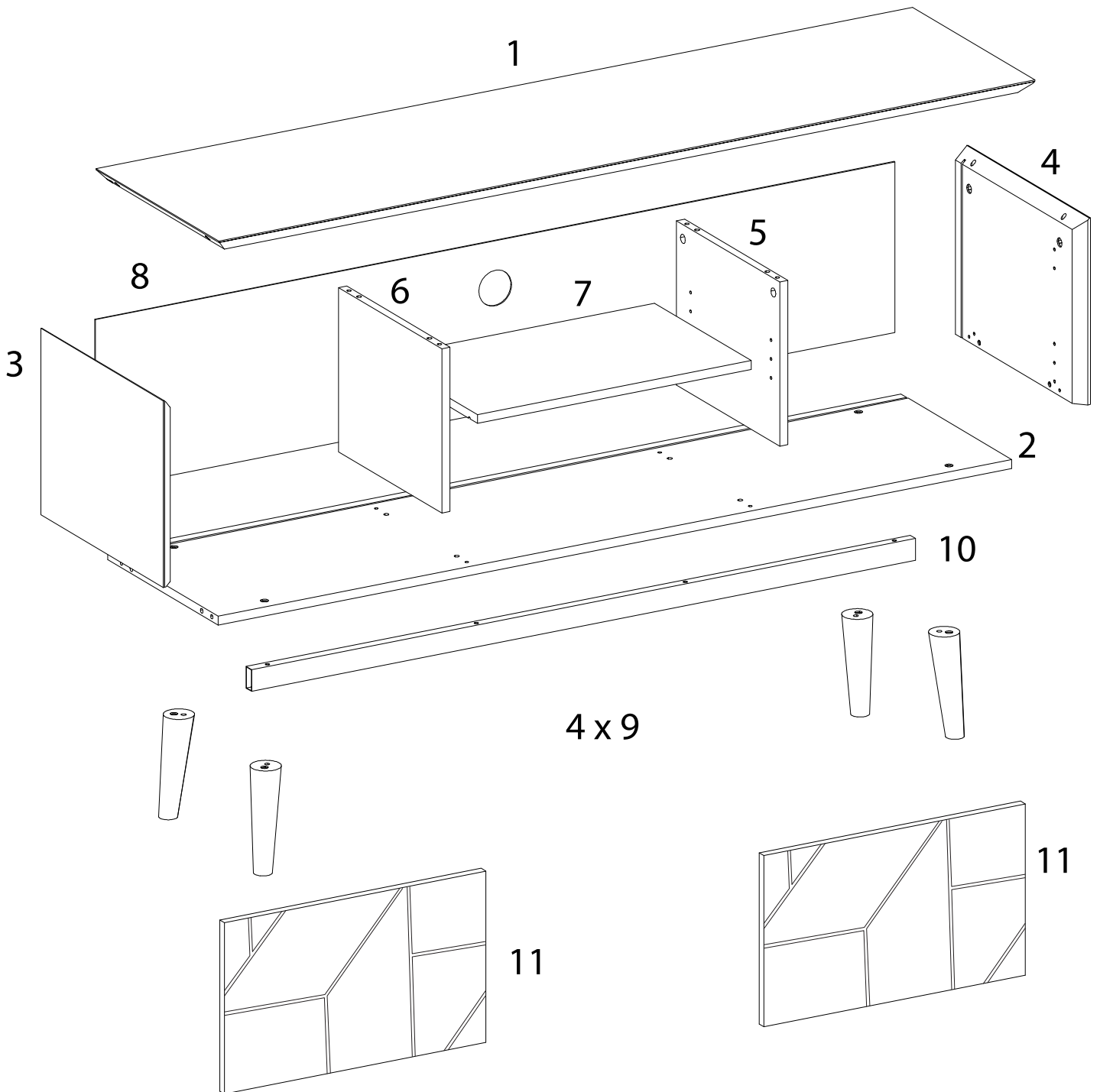
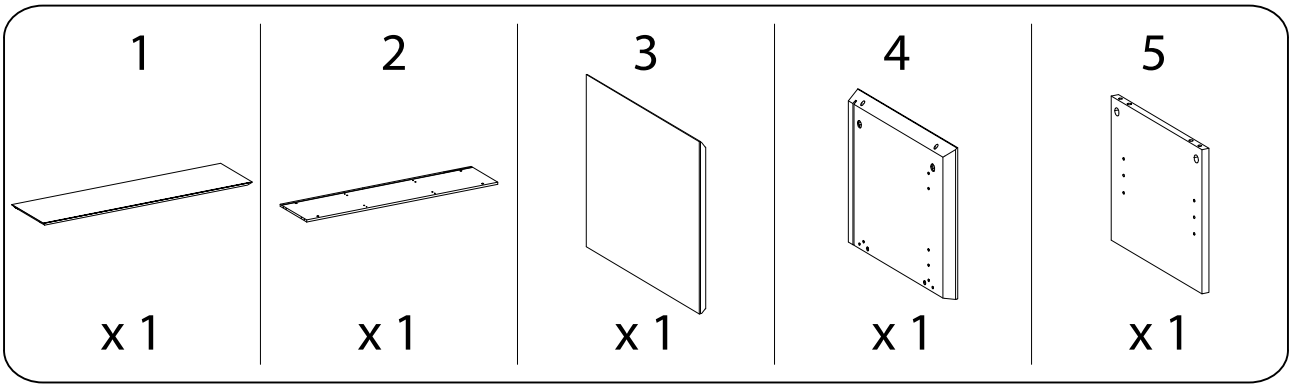
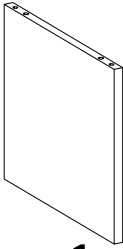
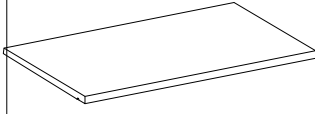
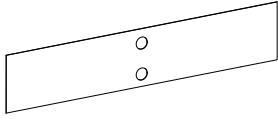


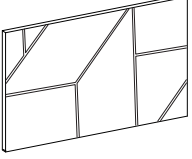
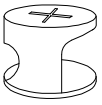



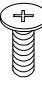
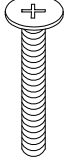
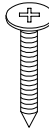
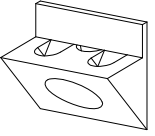
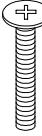
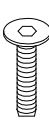
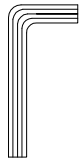
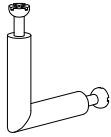
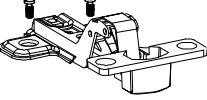
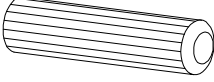
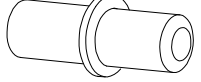
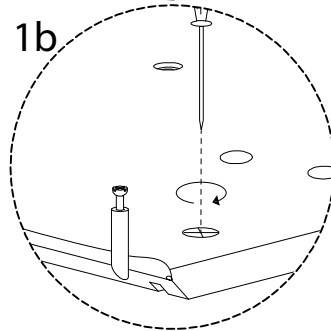
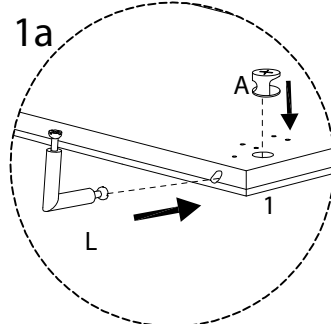
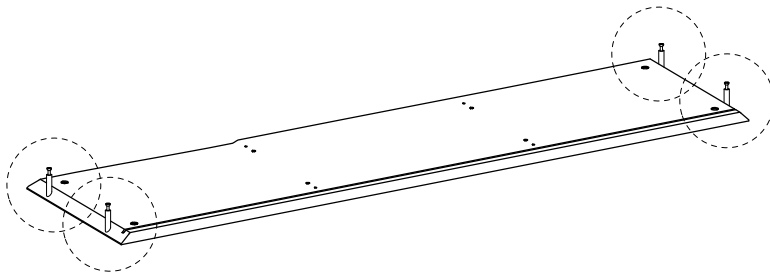
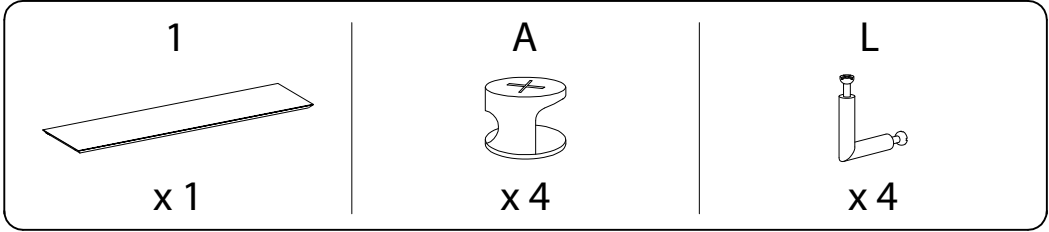

		50'
		
		1

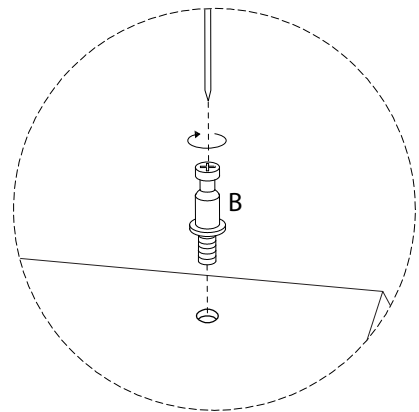
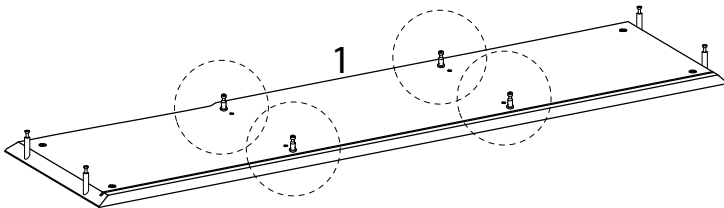
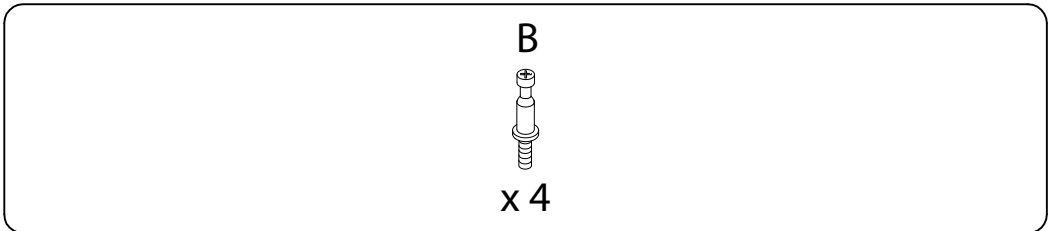


<p>6</p>  <p>x 1</p>	<p>7</p>  <p>x 1</p>	<p>8</p>  <p>x 1</p>	<p>9</p>  <p>x 4</p>	
<p>10</p>  <p>x 1</p>	<p>11</p>  <p>x 2</p>	<p>A</p>  <p>x 16</p>	<p>B</p>  <p>x 8</p>	
<p>C</p>  <p>x 12</p>	<p>D</p>  <p>x 16</p>	<p>E</p>  <p>M4 x 10</p> <p>x 8</p>	<p>F</p>  <p>M10 x 33,5</p> <p>x 4</p>	
<p>G</p>  <p>M4 x 19</p> <p>x 10</p>	<p>H</p>  <p>x 10</p>	<p>I</p>  <p>M6 x 50</p> <p>x 4</p>	<p>J</p>  <p>M6 x 30</p> <p>x 4</p>	
<p>K</p>  <p>x 1</p>	<p>L</p>  <p>x 4</p>	<p>M</p>  <p>x 4</p>	<p>N</p>  <p>x 4</p>	<p>O</p>  <p>x 4</p>

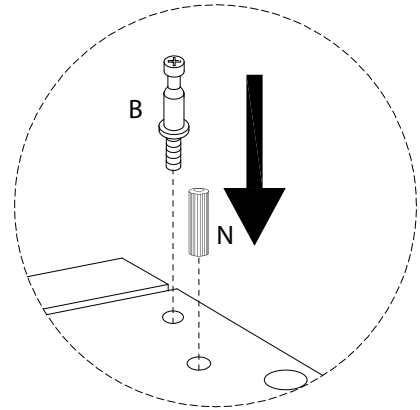
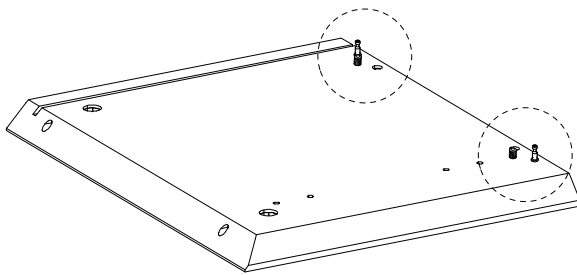
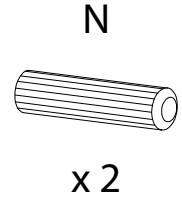
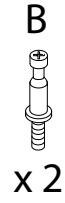
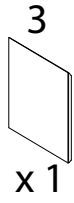
1



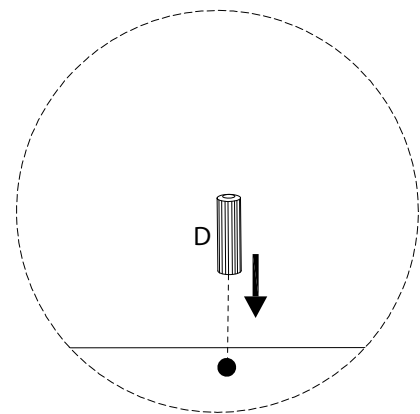
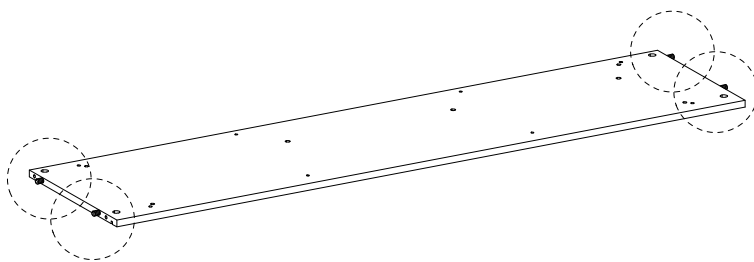
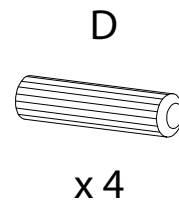
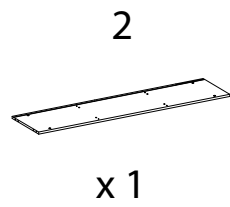
2



3

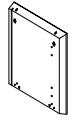


4



5

4



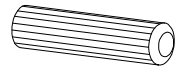
x1

B

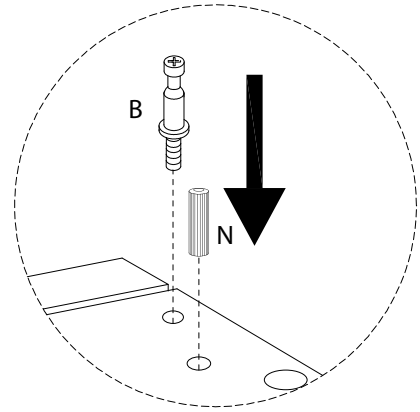
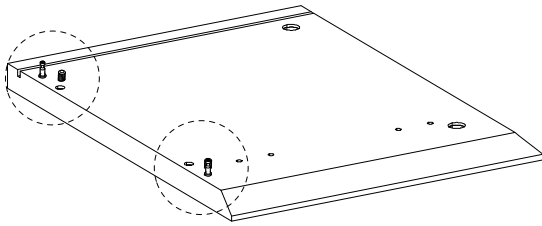


x2

N

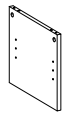


x2



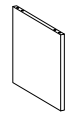
6

5



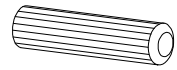
x1

6

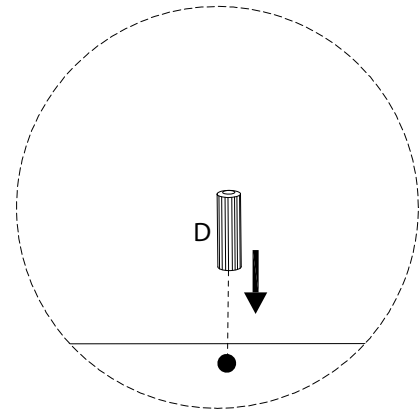
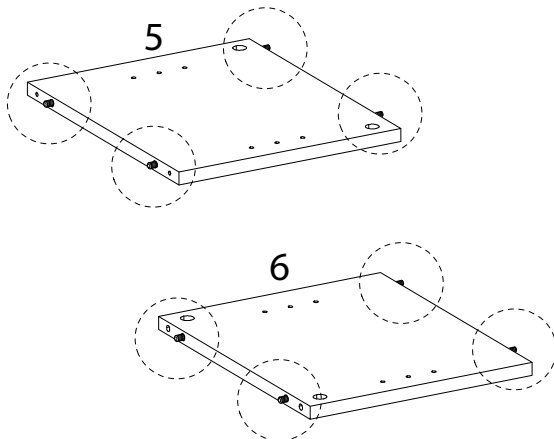


x1

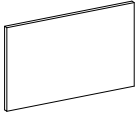


D

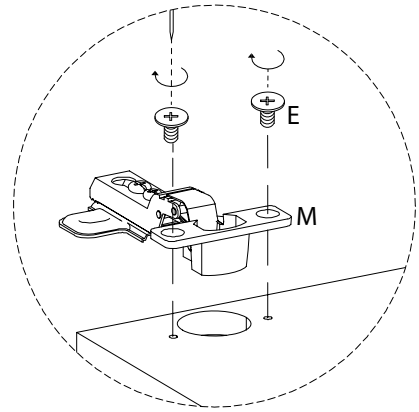
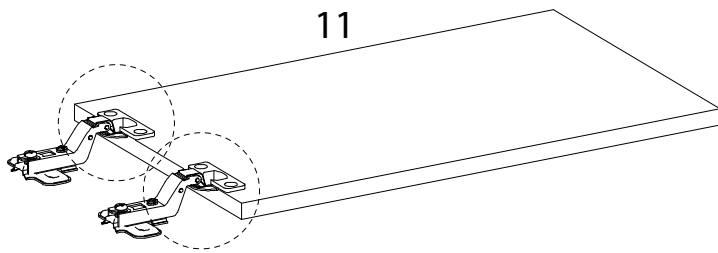


x8


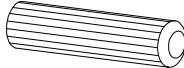


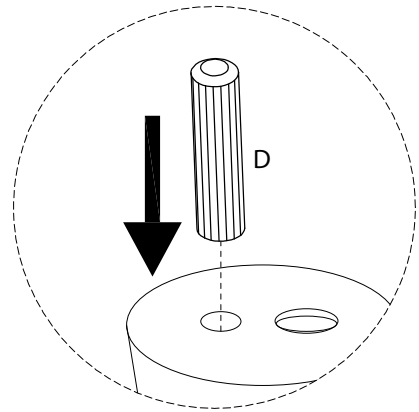
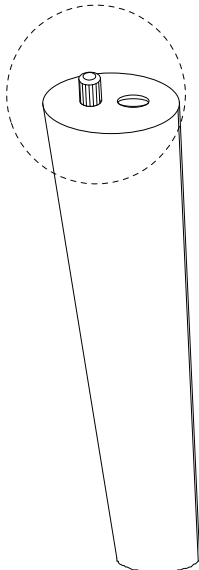
7 x 2

<p>11</p>  <p>x1</p>	<p>E</p>  <p>M4 x 10</p> <p>x4</p>	<p>M</p>  <p>x2</p>
---	---	--



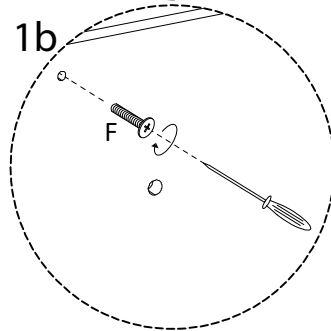
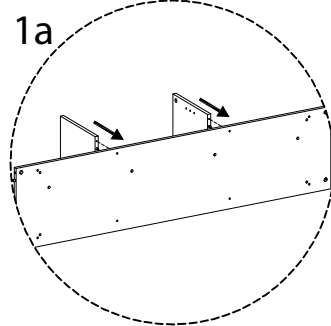
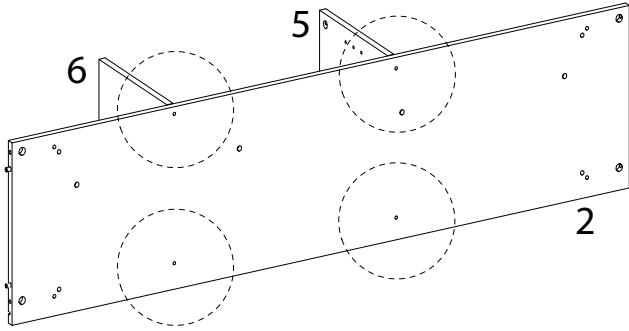
8 x 4

<p>9</p>  <p>x1</p>	<p>D</p>  <p>x1</p>
--	--

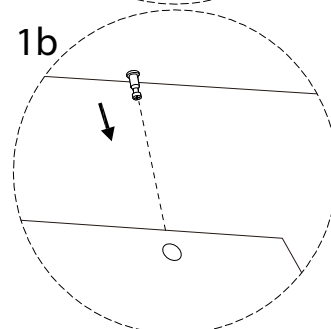
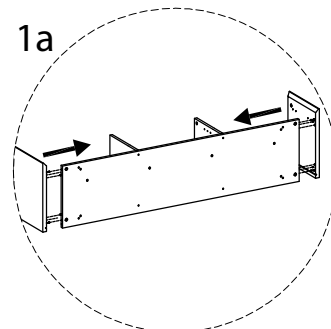
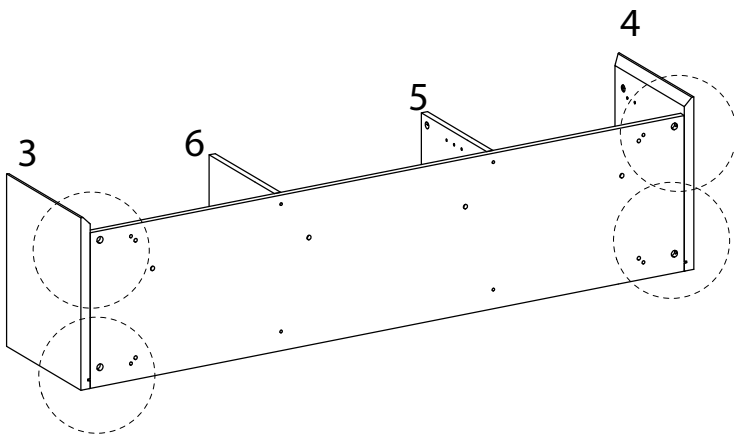


9

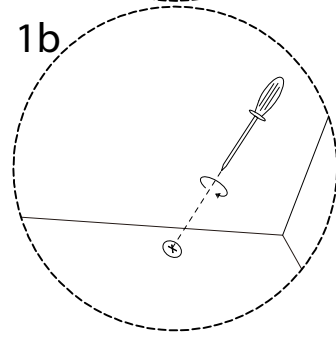
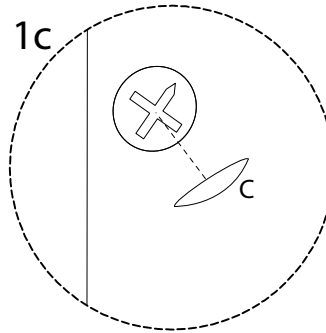
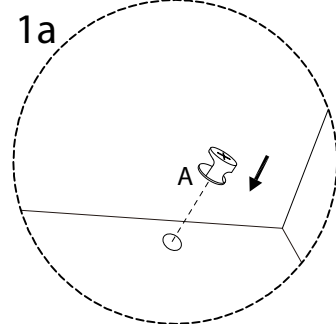
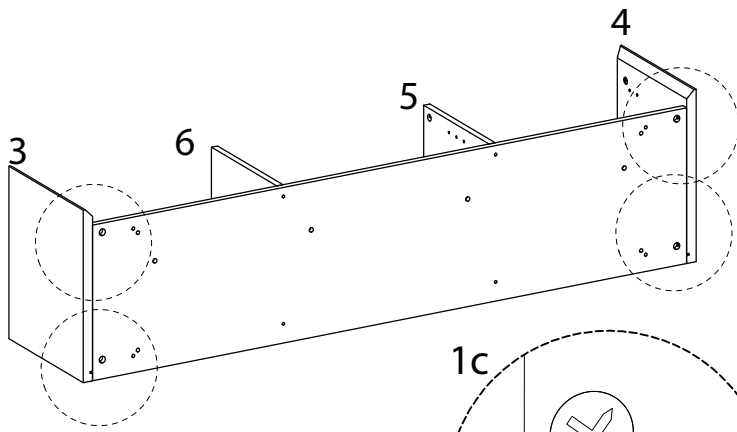
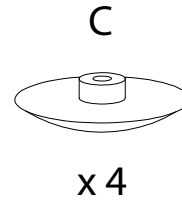
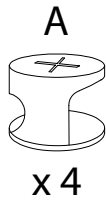
F
M10
x
33,5
x 4



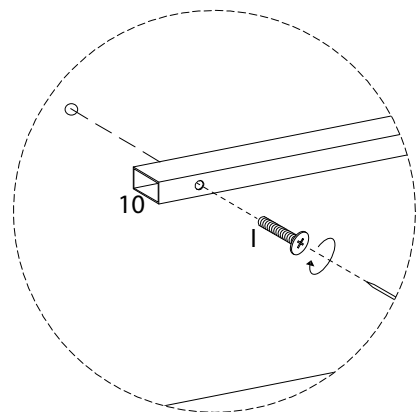
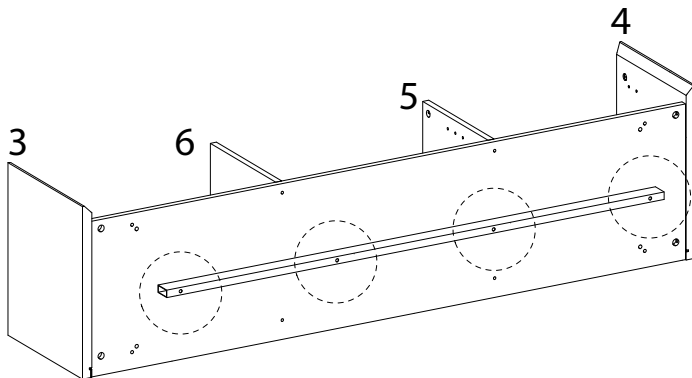
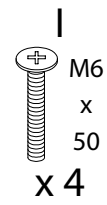
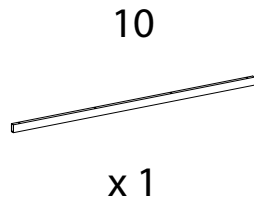
10



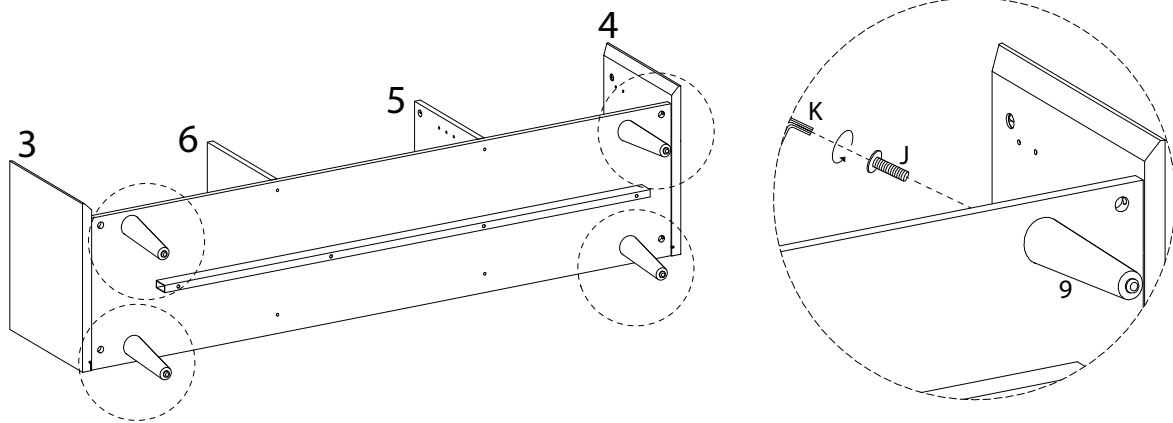
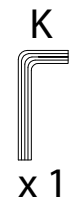
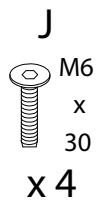
11



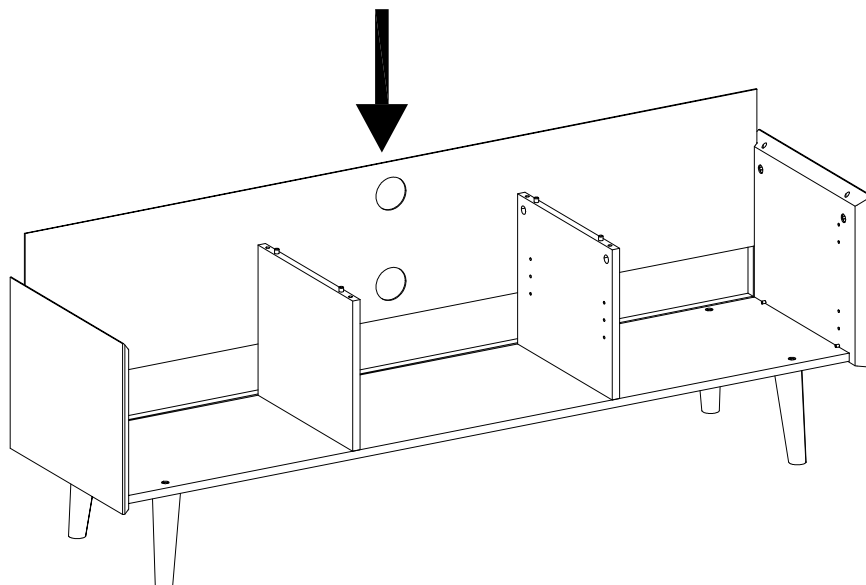
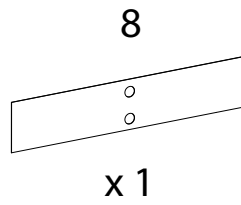
12



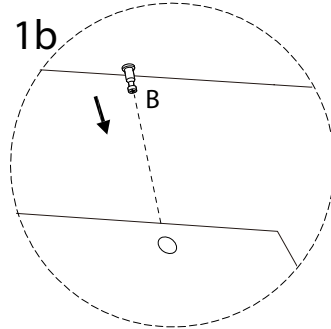
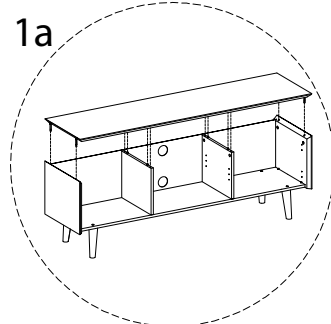
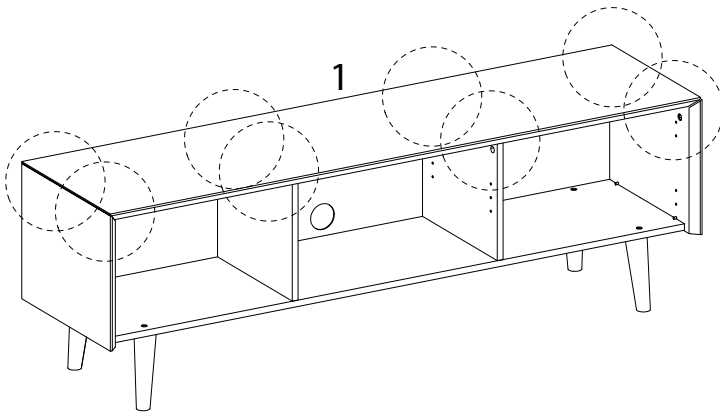
13



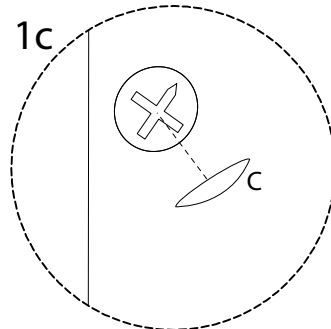
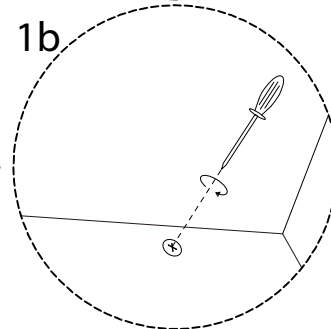
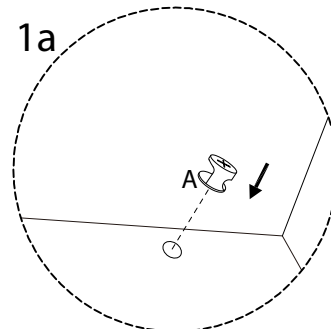
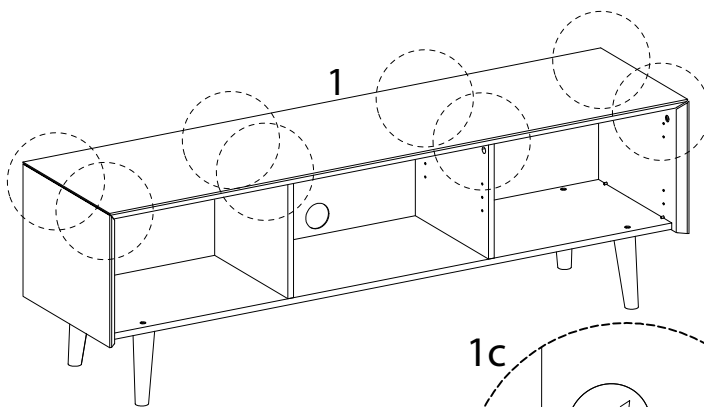
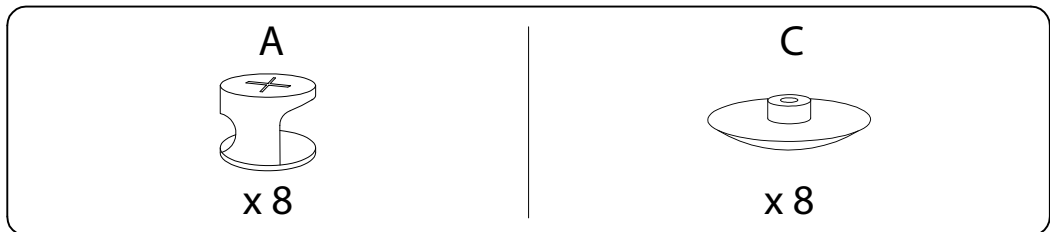
14



15

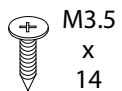


16



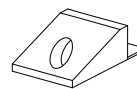
17

G

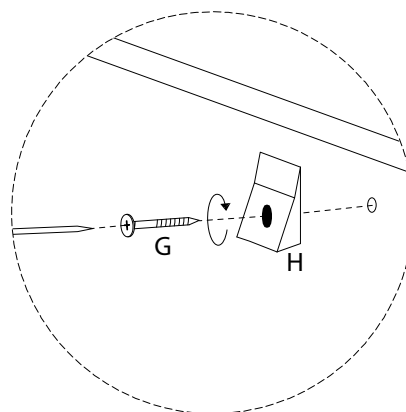
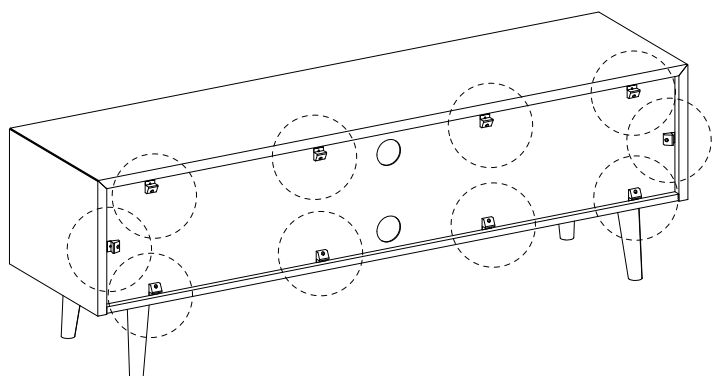


x 10

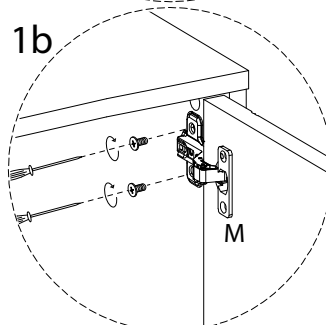
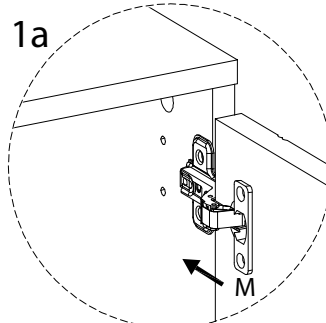
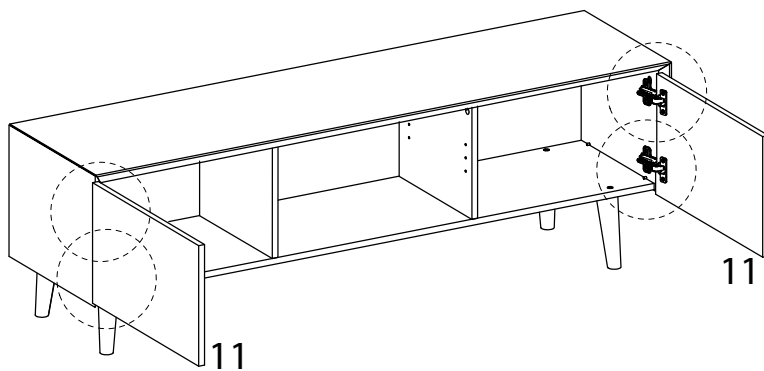
H



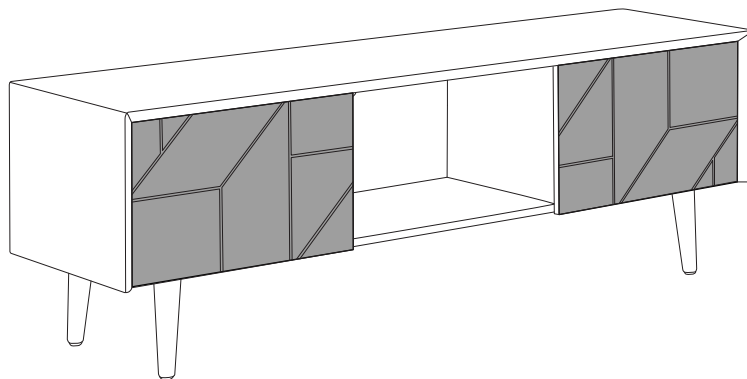
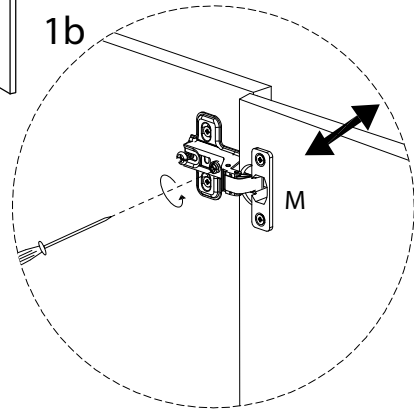
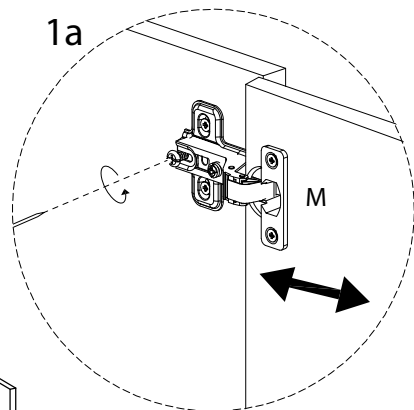
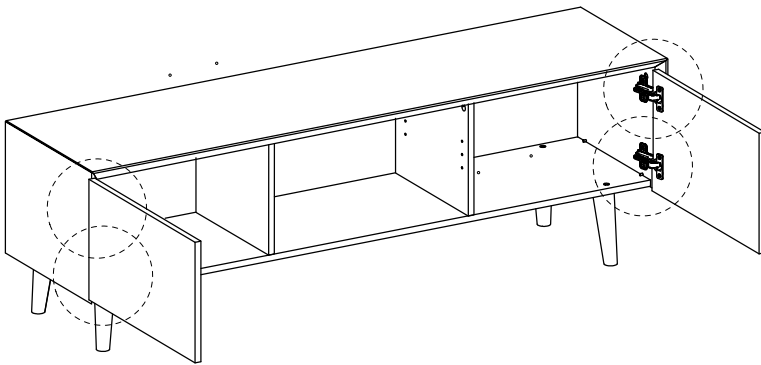
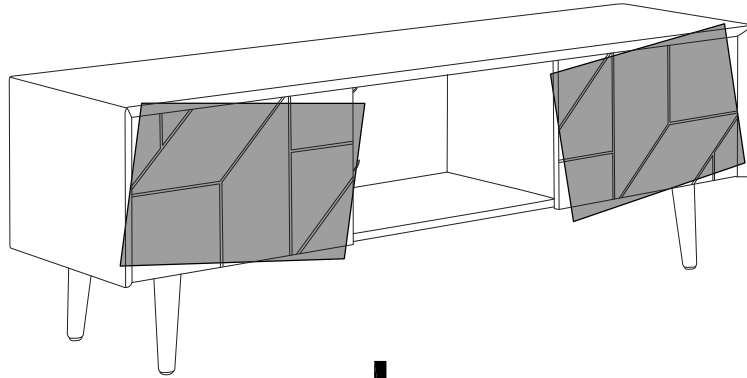
x 10



18



!



19

