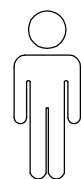
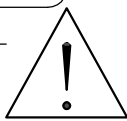
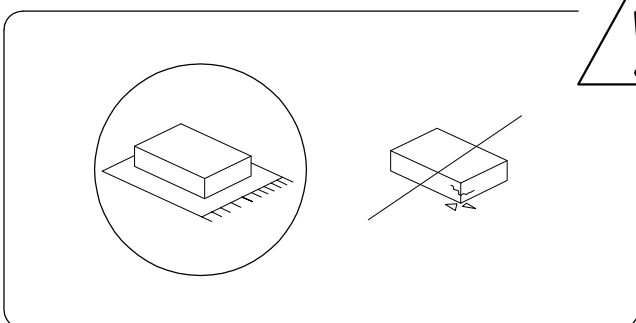
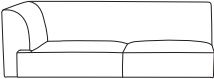
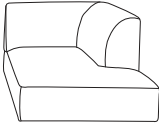
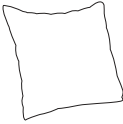


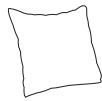


15'

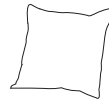


1

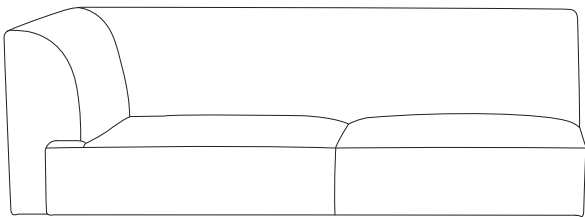
A	B	C	D	E
				
x 1	x 1	x 2	x 8	x 2



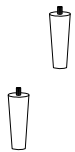
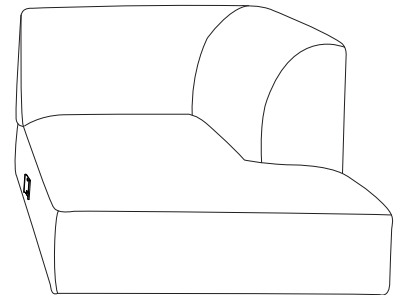
C



A



B



D x 4



D x 4



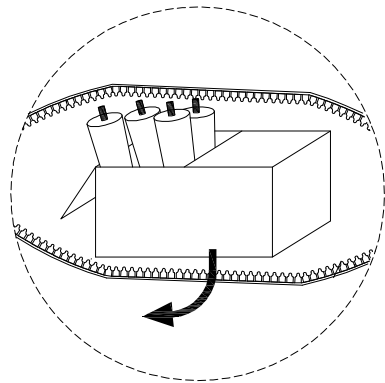
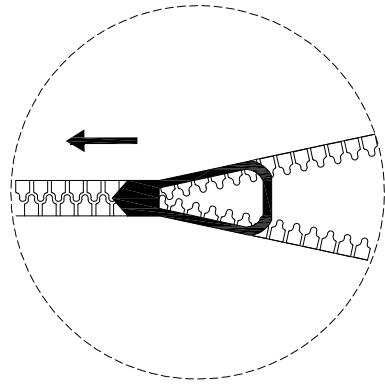
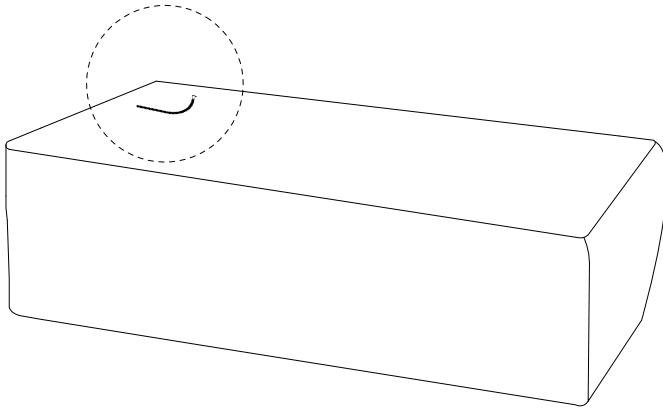
E



E

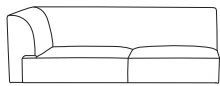


!



1

A

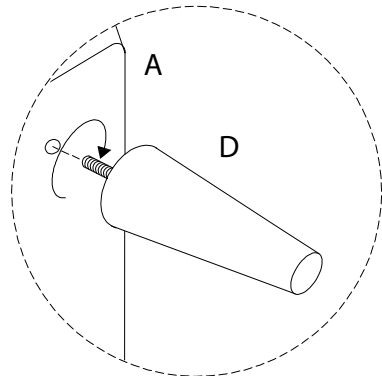
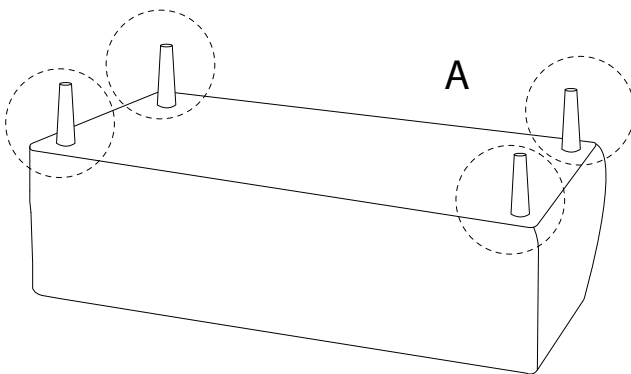


x 1

D



x 4

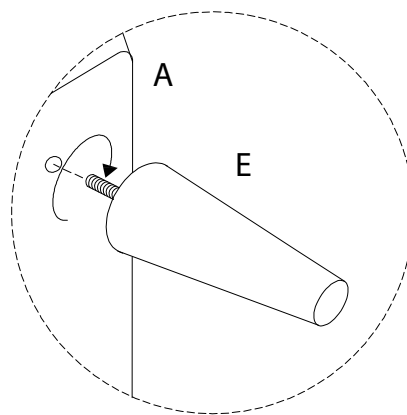
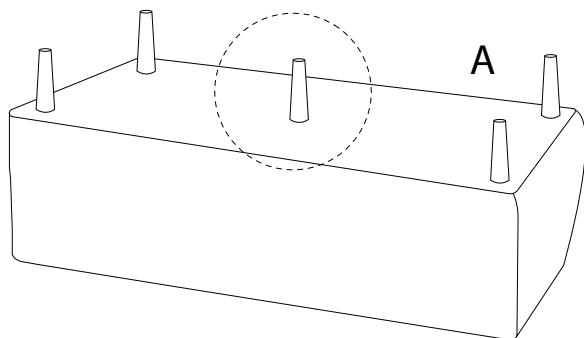


2

E



x 1



3

B

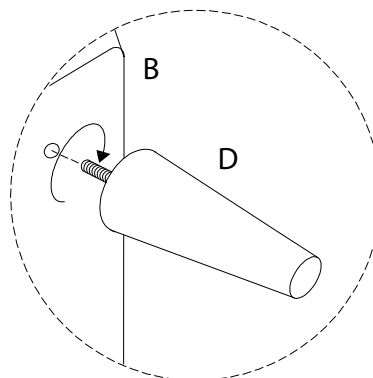
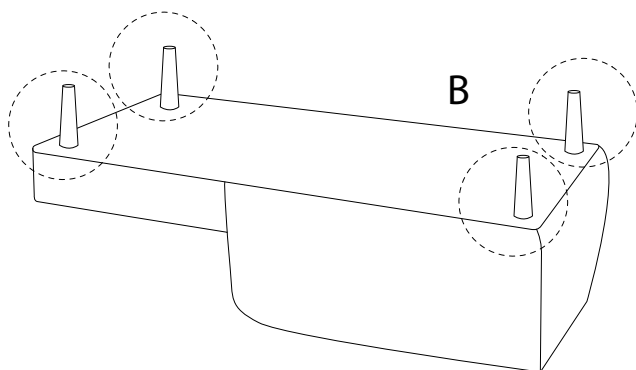


x 1

D



x 4

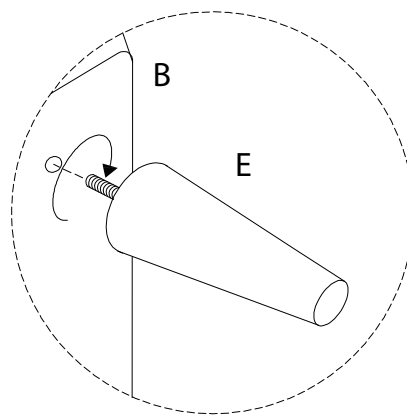
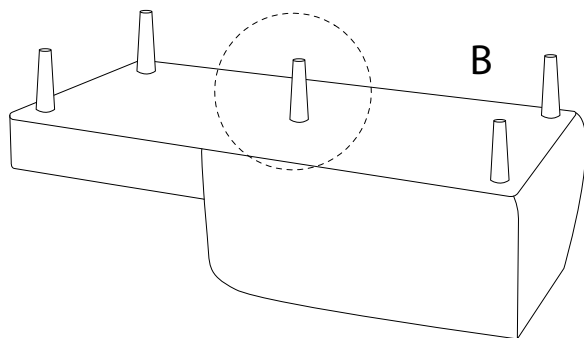


4

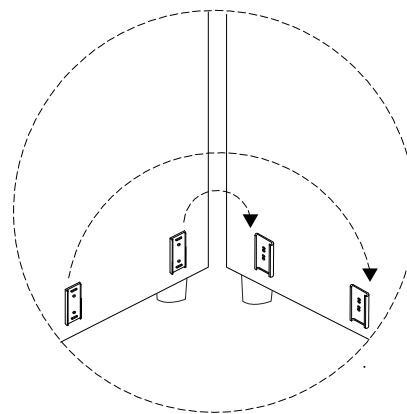
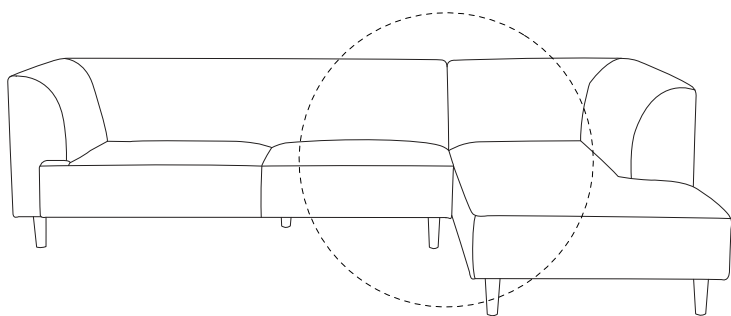
E



x 1



5



6

