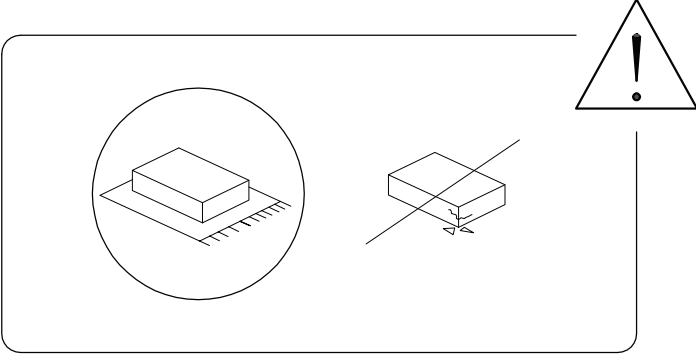
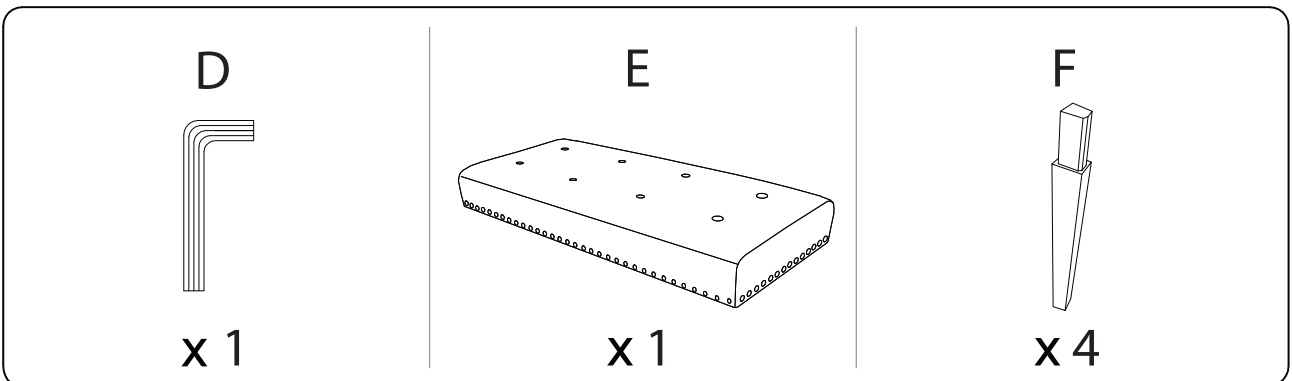
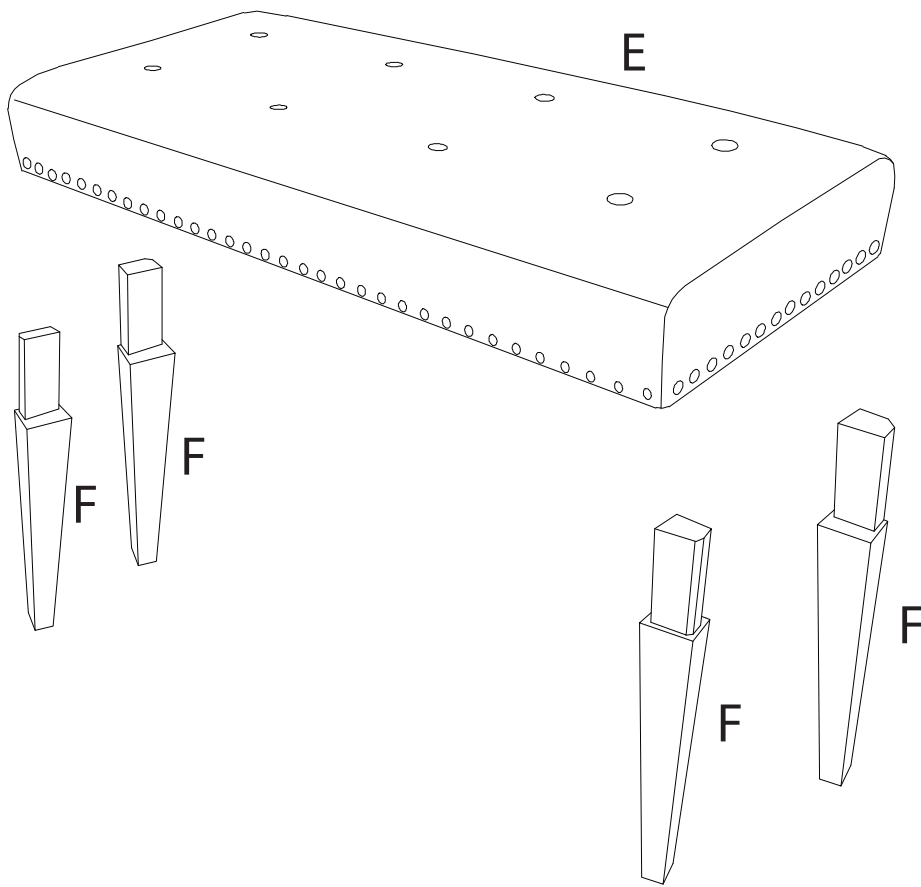
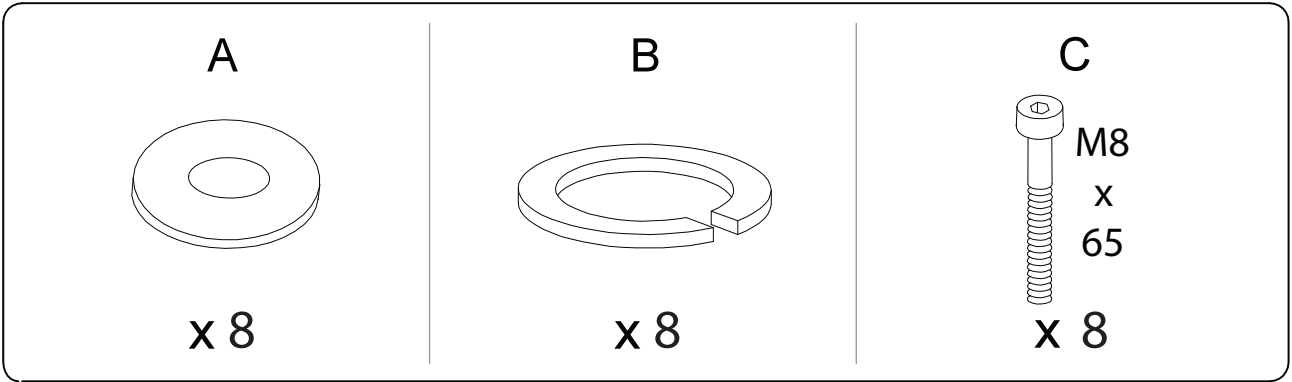


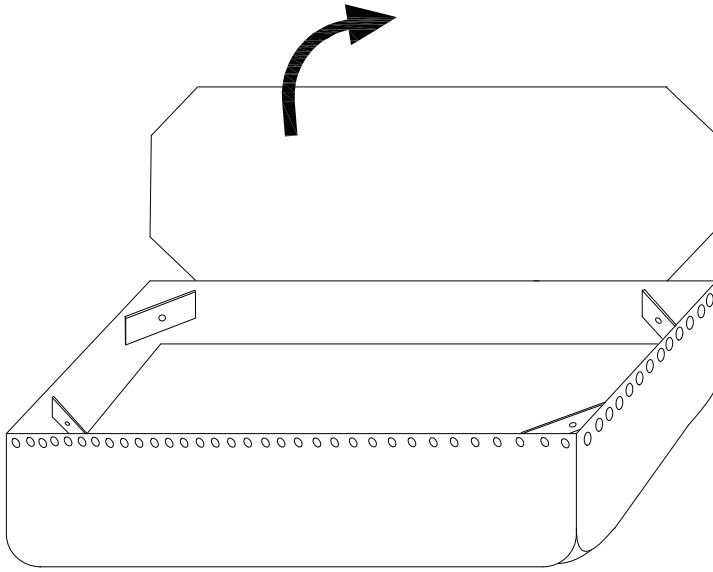
15'



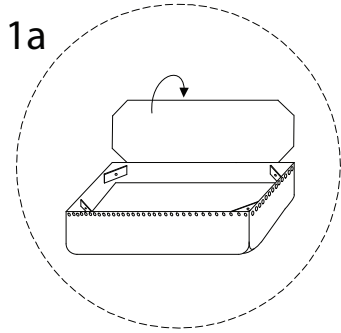
1



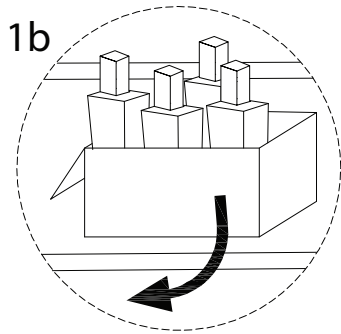
!



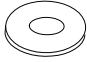
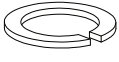
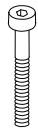


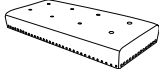
1a



1b



1

A  x 8	B  x 8	C  x 8	D  x 1	F  x 4	D  x 1
--	--	--	--	--	--

