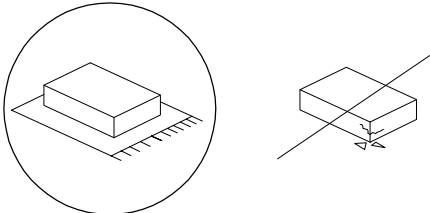
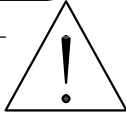

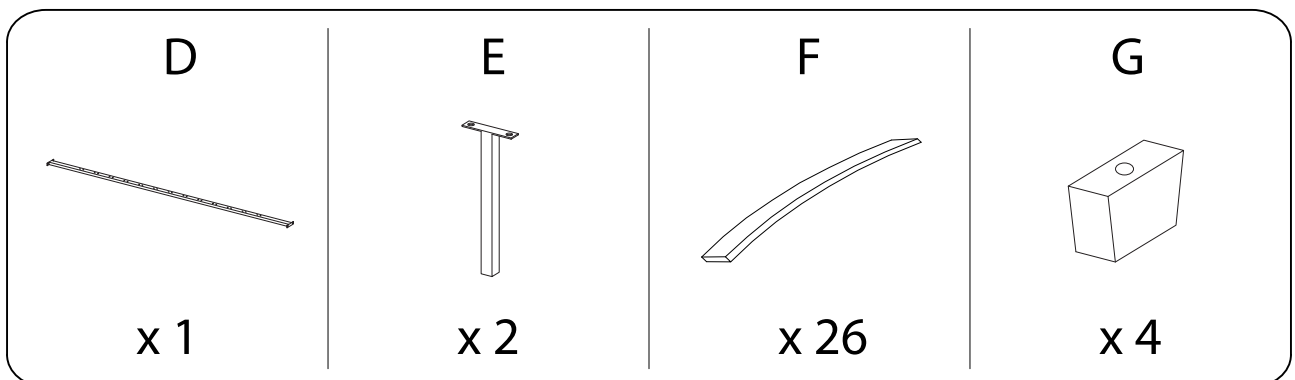
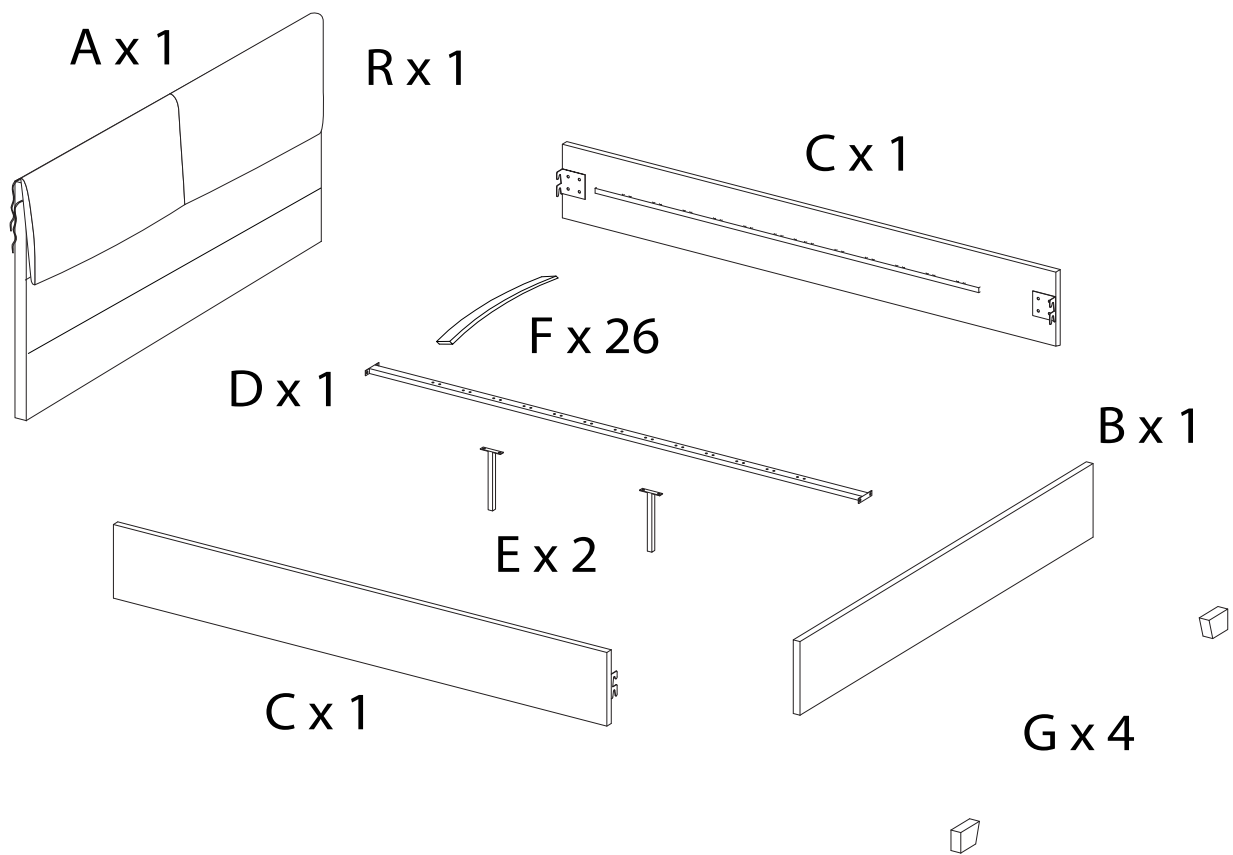
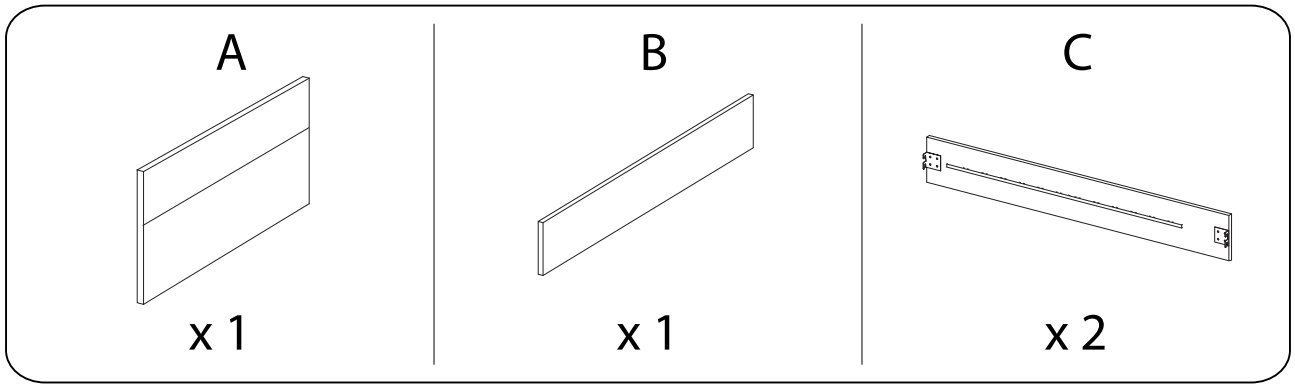
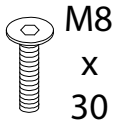
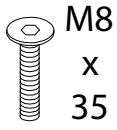
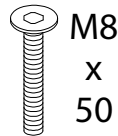
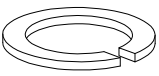
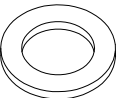
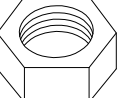
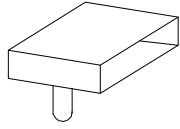
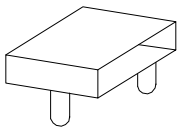
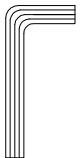
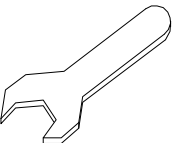
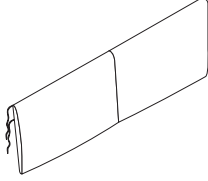
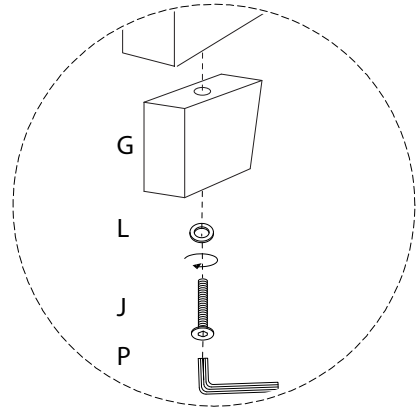
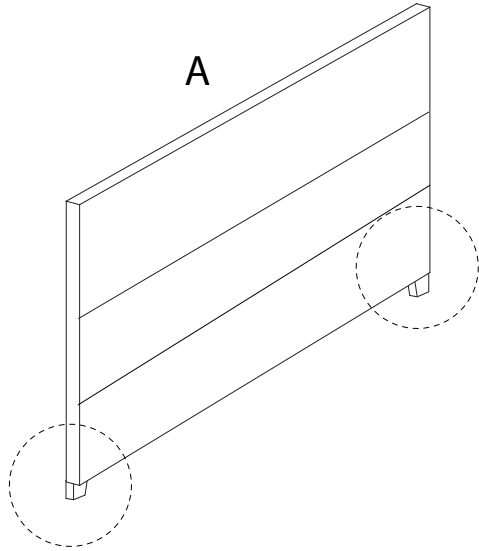
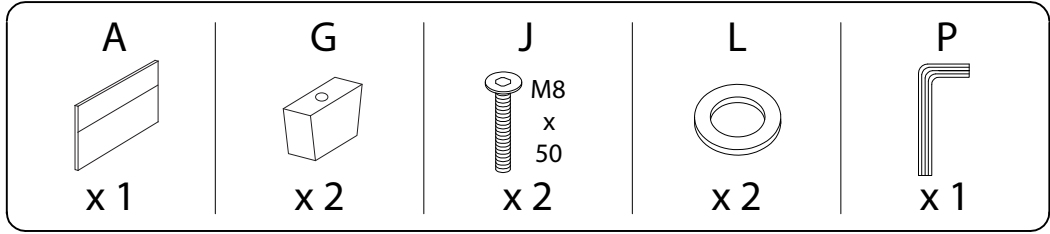

		45'
		
		2

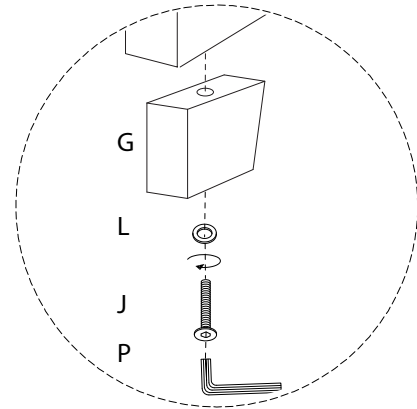
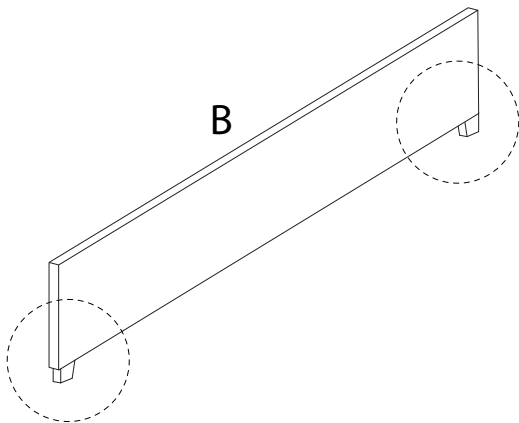
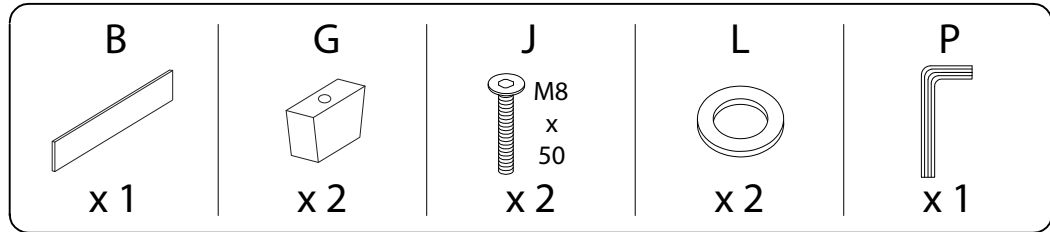


<p style="text-align: center;">H</p>  <p style="text-align: center;">M8 x 30</p> <p style="text-align: center;">x 12</p>	<p style="text-align: center;">I</p>  <p style="text-align: center;">M8 x 35</p> <p style="text-align: center;">x 4</p>	<p style="text-align: center;">J</p>  <p style="text-align: center;">M8 x 50</p> <p style="text-align: center;">x 4</p>	
<p style="text-align: center;">K</p>  <p style="text-align: center;">x 8</p>	<p style="text-align: center;">L</p>  <p style="text-align: center;">x 12</p>	<p style="text-align: center;">M</p>  <p style="text-align: center;">x 4</p>	<p style="text-align: center;">N</p>  <p style="text-align: center;">x 26</p>
<p style="text-align: center;">O</p>  <p style="text-align: center;">x 13</p>	<p style="text-align: center;">P</p>  <p style="text-align: center;">x 1</p>	<p style="text-align: center;">Q</p>  <p style="text-align: center;">x 1</p>	<p style="text-align: center;">R</p>  <p style="text-align: center;">x 1</p>

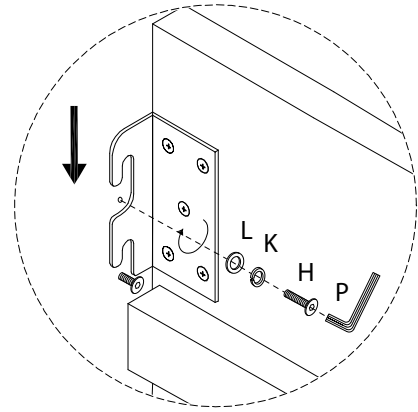
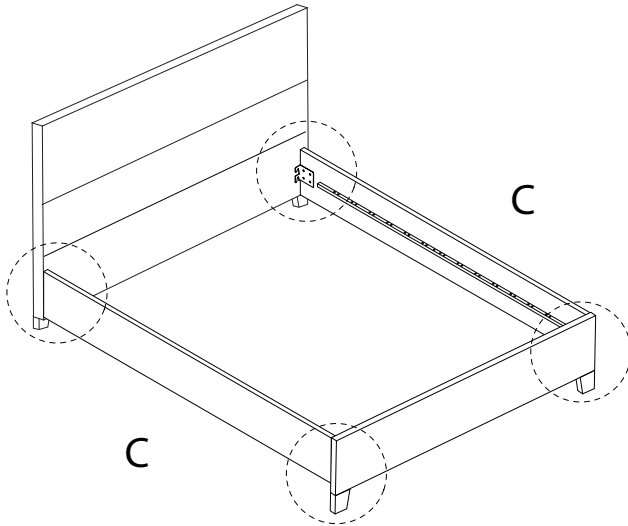
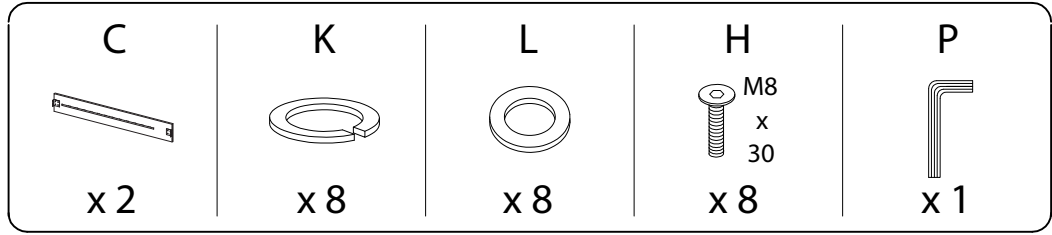
1



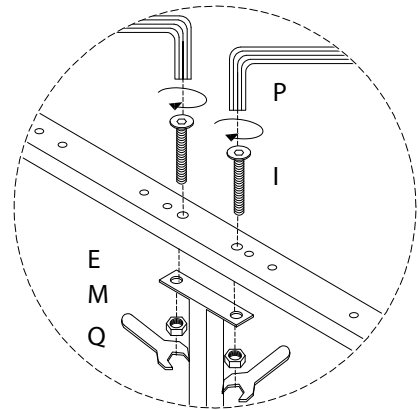
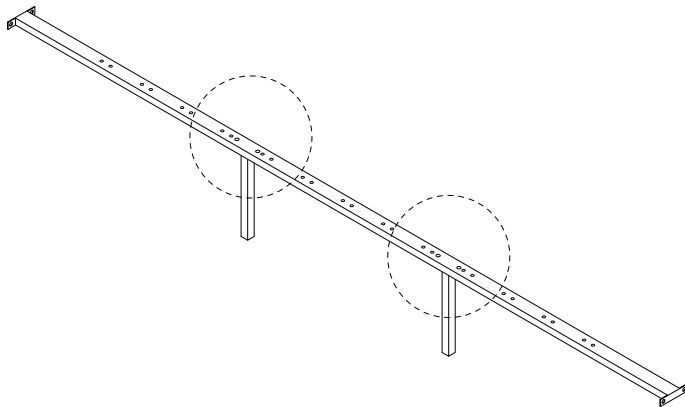
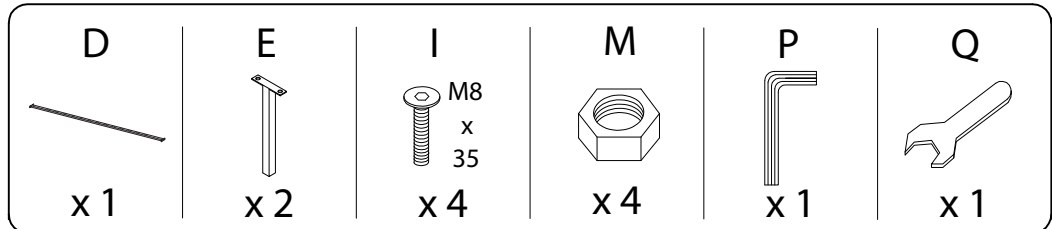
2



3

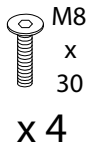


4

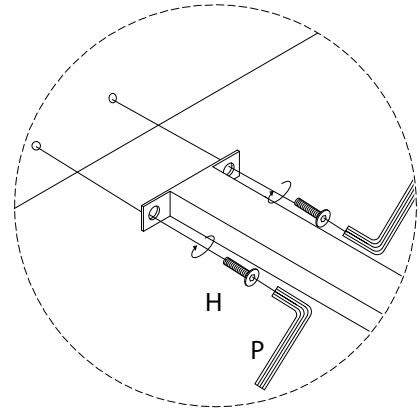
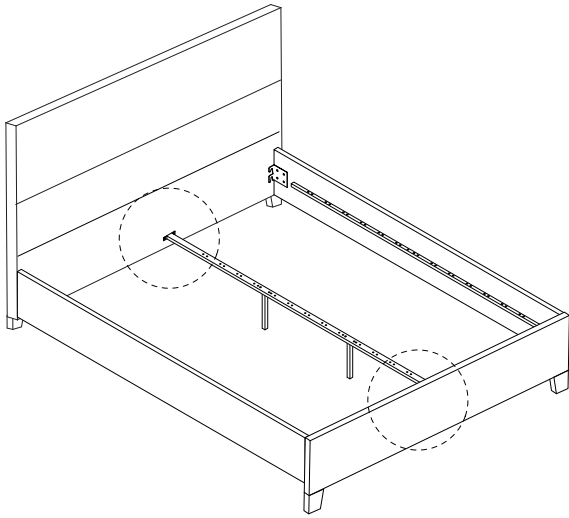
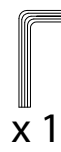


5

H

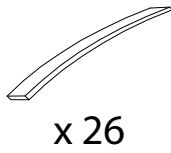


P

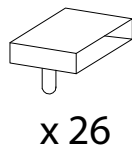


6

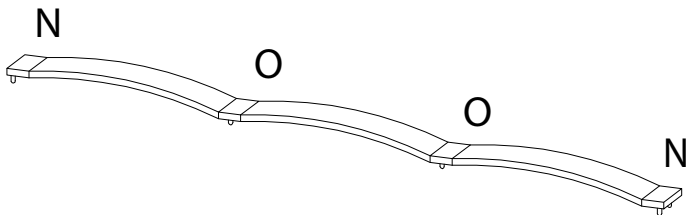
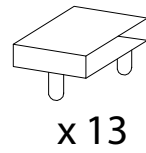
F



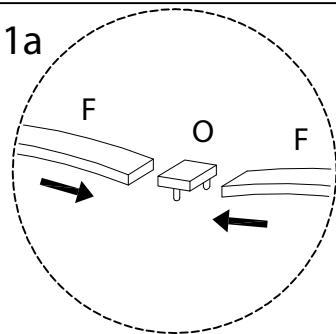
N



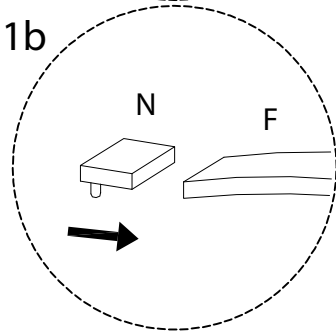
O



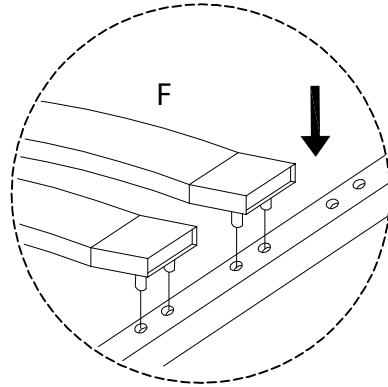
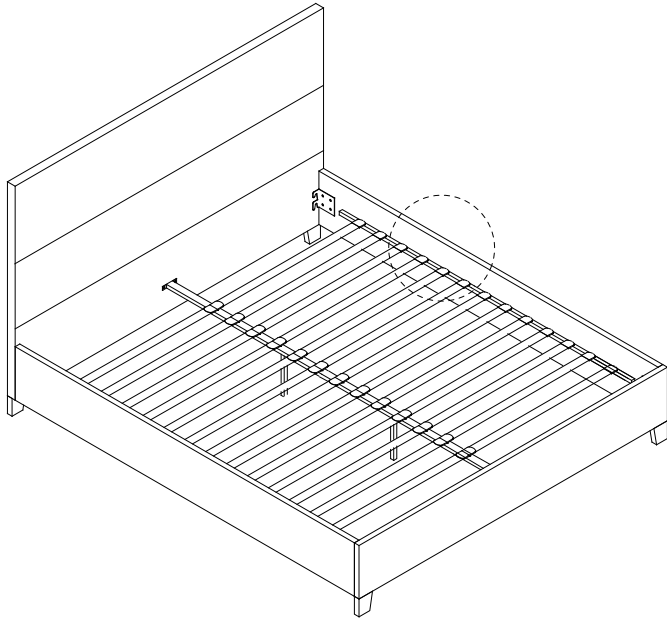
1a



1b



7



8

