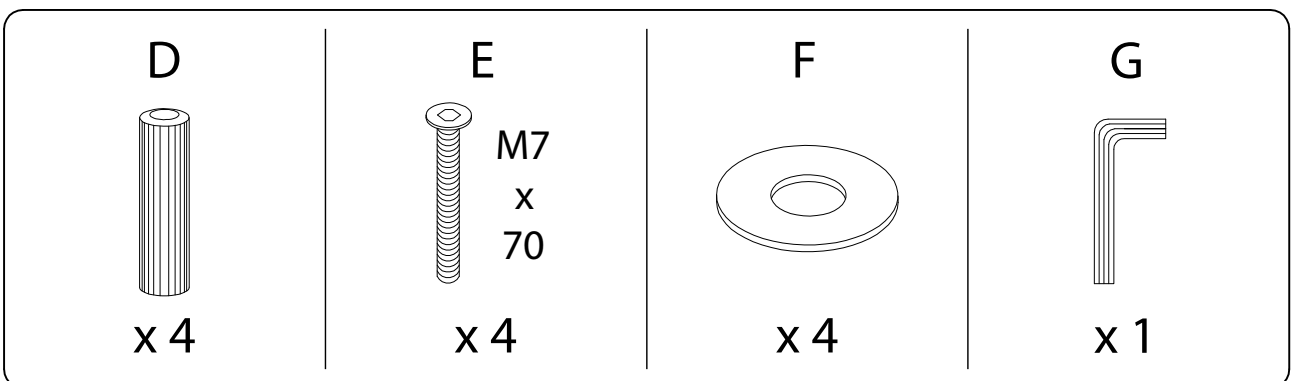
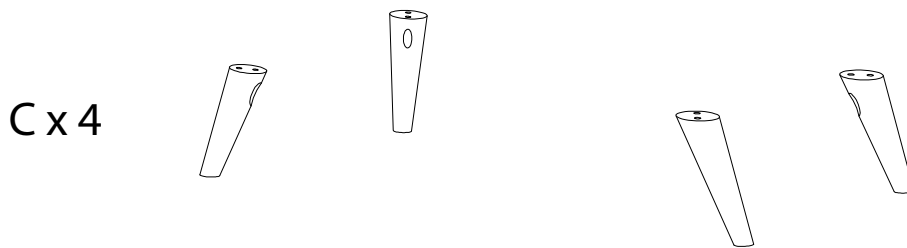
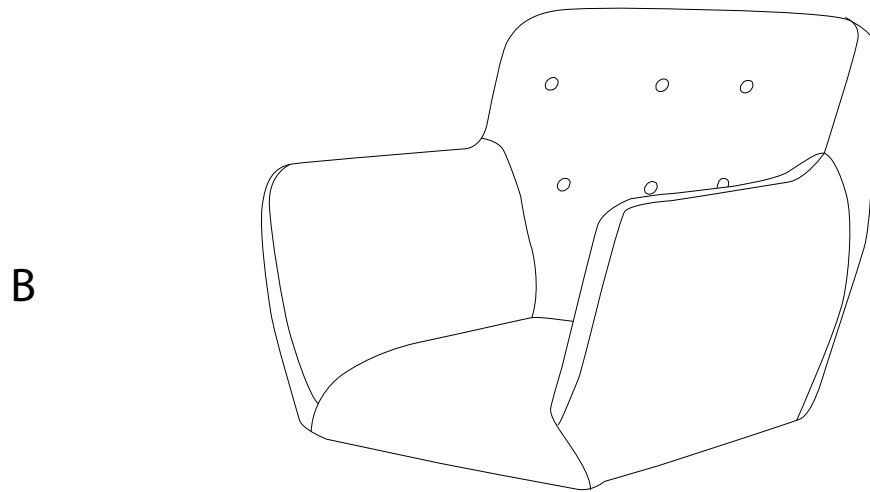
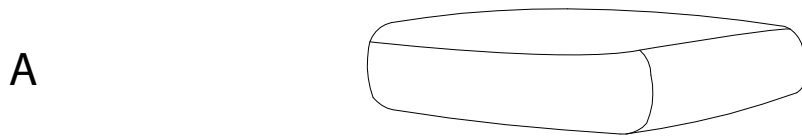
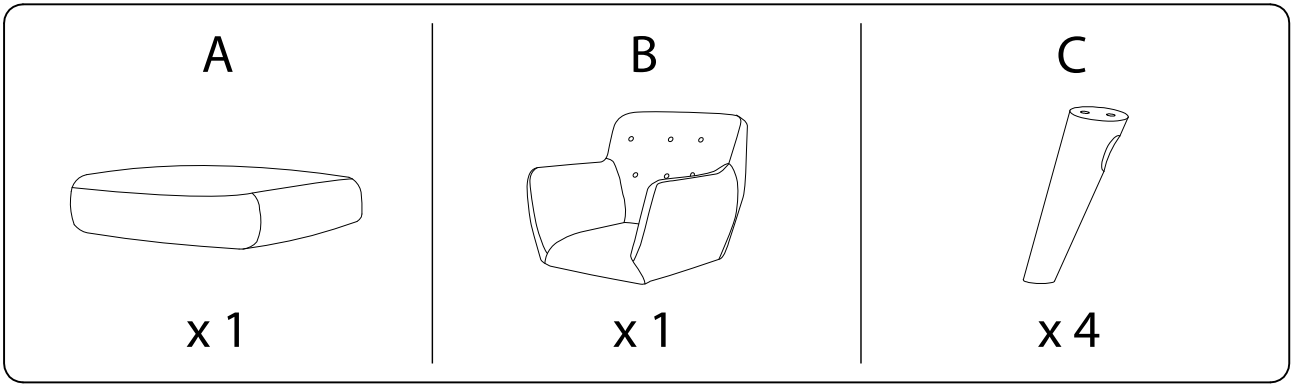


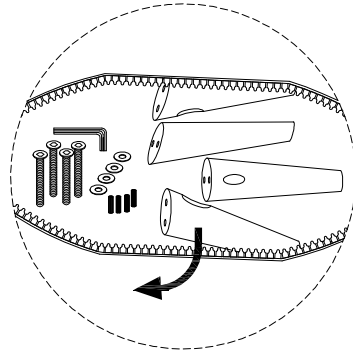
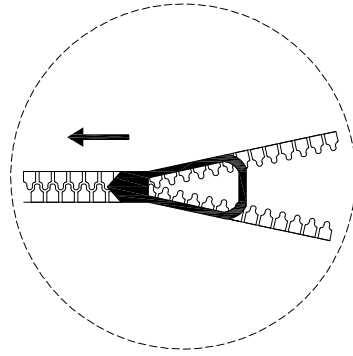
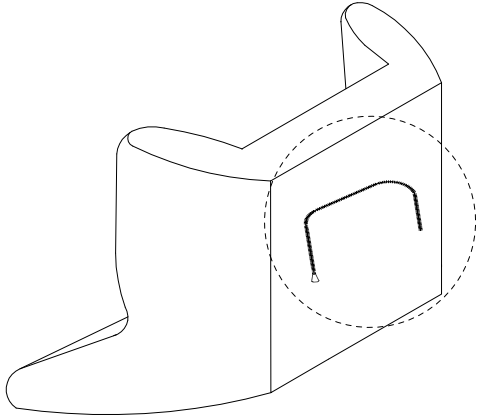
15'

1

1/4



!



1

C

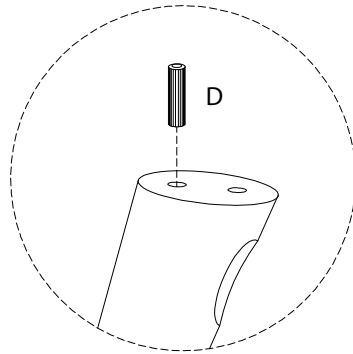
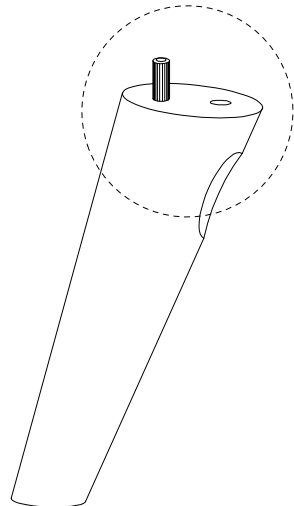


x4

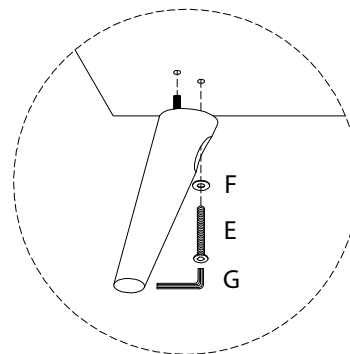
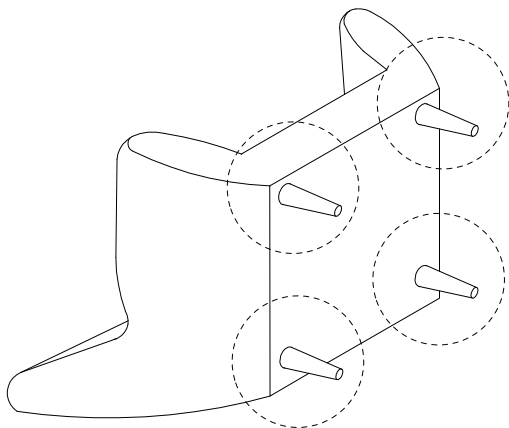
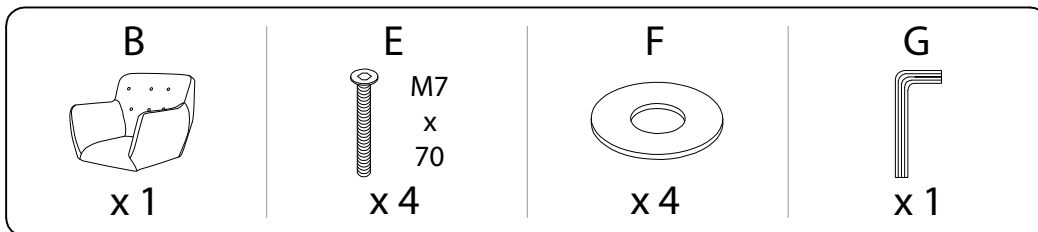
D



x4



2



3

