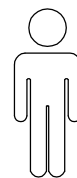
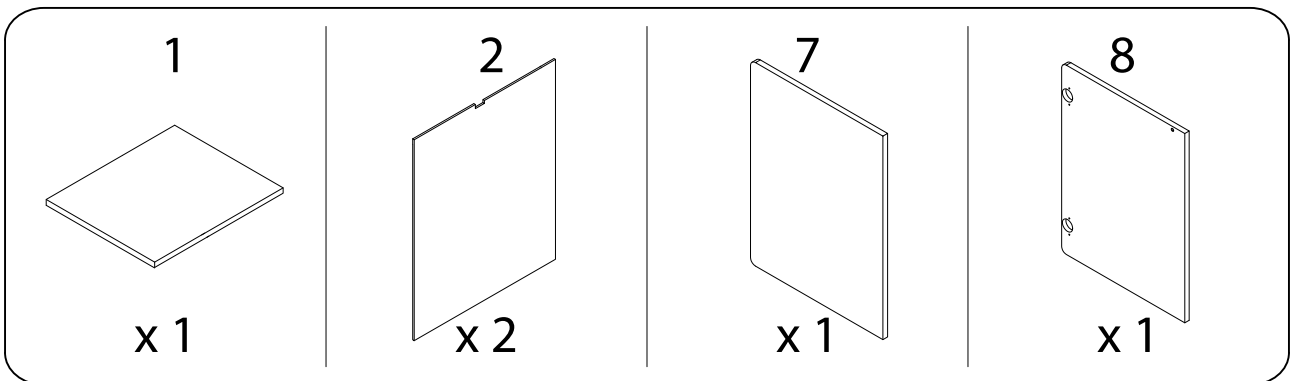
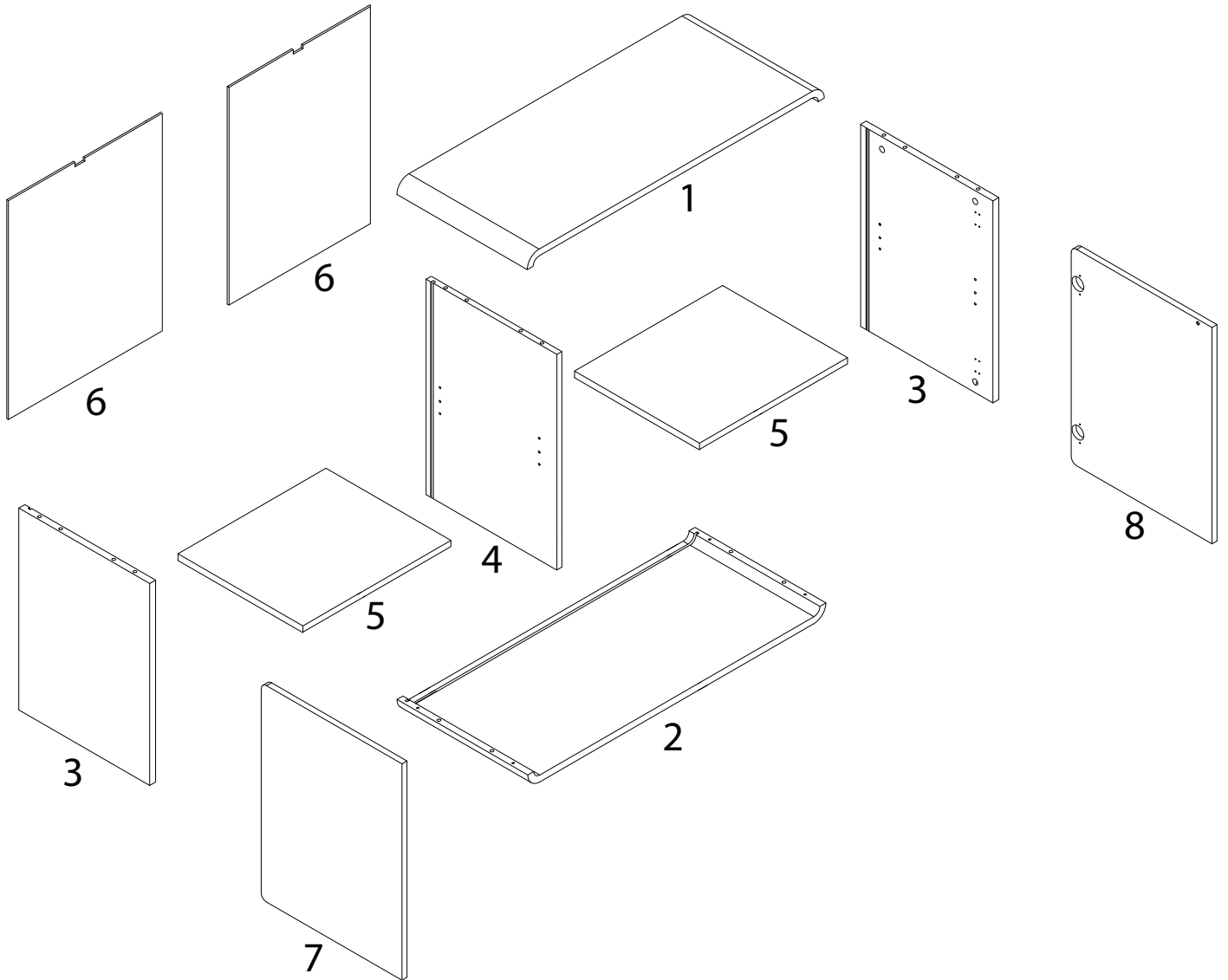
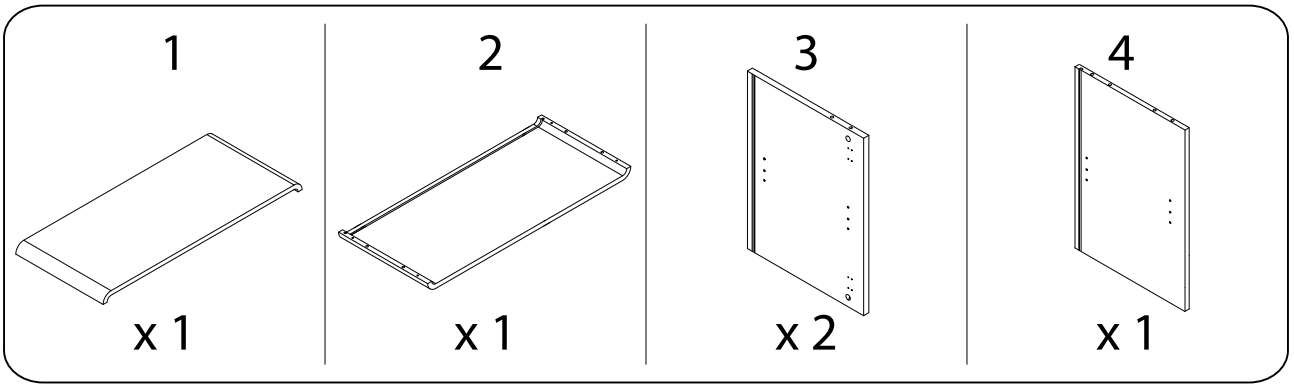

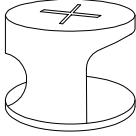
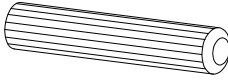


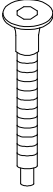

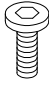
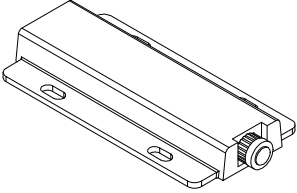
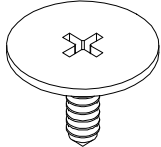
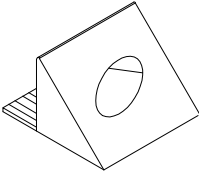
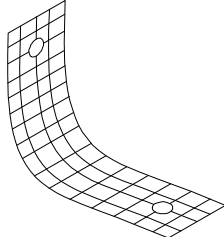
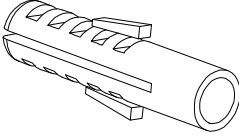
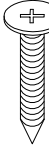
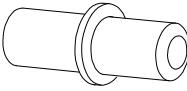
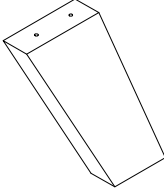
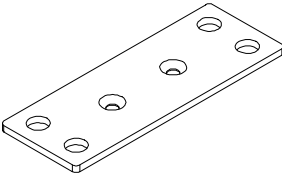
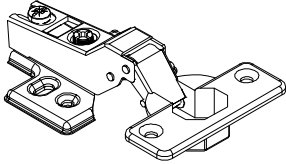
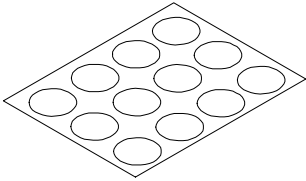


60'

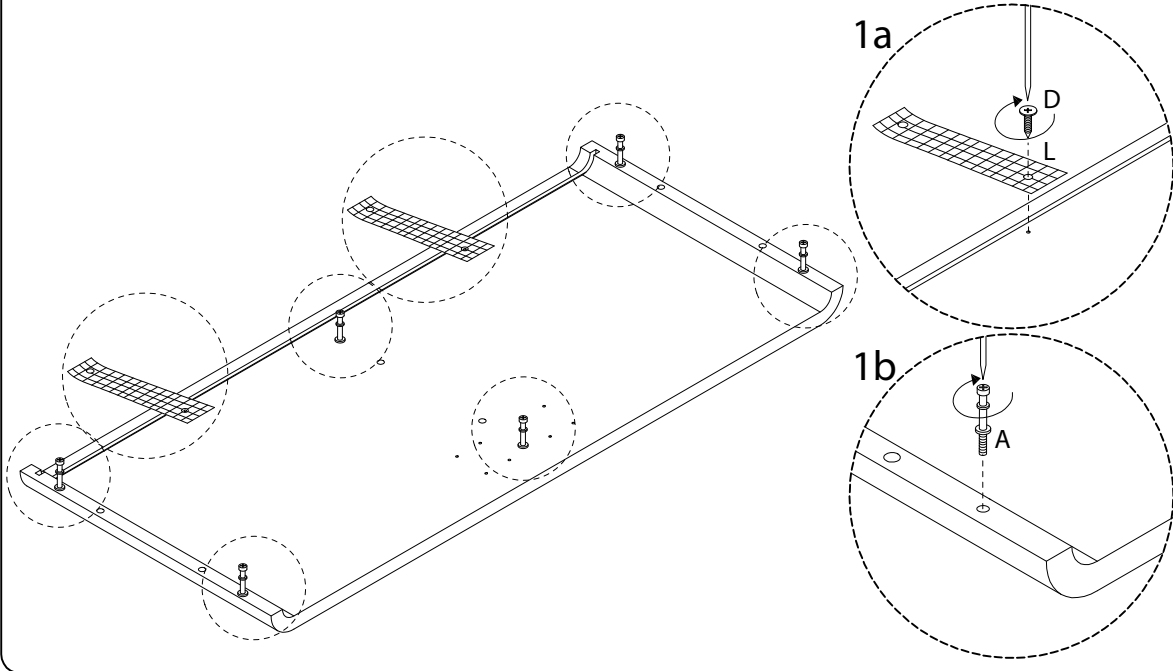
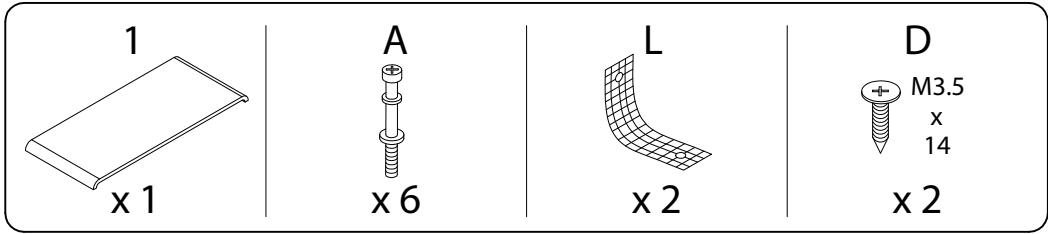


2

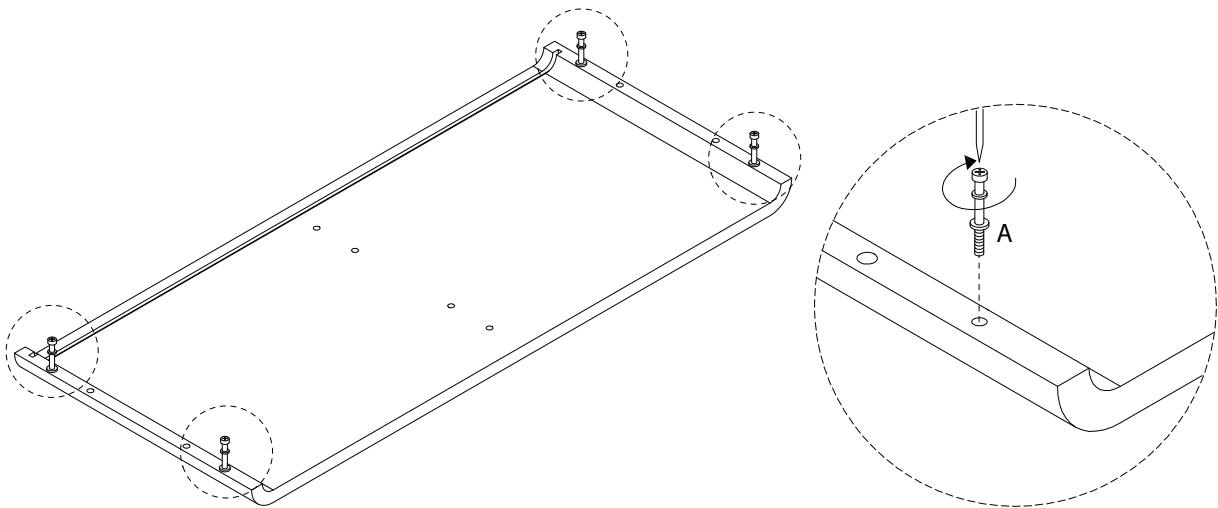
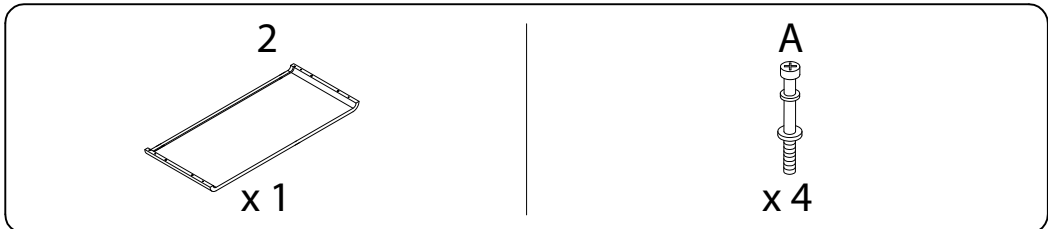


<p><b>A</b></p>  <p>x 10</p>	<p><b>B</b></p>  <p>x 10</p>	<p><b>C</b></p>  <p>x 22</p>	<p><b>D</b></p>  <p>M3.5 x 14</p> <p>x 46</p>
<p><b>E</b></p>  <p>M4 x 25</p> <p>x 8</p>	<p><b>F</b></p>  <p>M7 x 50</p> <p>x 2</p>	<p><b>G</b></p>  <p>x 1</p>	<p><b>H</b></p>  <p>M6 x 15</p> <p>x 16</p>
<p><b>I</b></p>  <p>x 2</p>	<p><b>J</b></p>  <p>x 2</p>	<p><b>K</b></p>  <p>x 12</p>	<p><b>L</b></p>  <p>x 2</p>
<p><b>M</b></p>  <p>x 2</p>	<p><b>N</b></p>  <p>M4 x 30</p> <p>x 2</p>	<p><b>O</b></p>  <p>x 8</p>	<p><b>P</b></p>  <p>x 4</p>
<p><b>Q</b></p>  <p>x 4</p>	<p><b>R</b></p>  <p>x 4</p>	<p><b>S</b></p>  <p>x 10</p>	

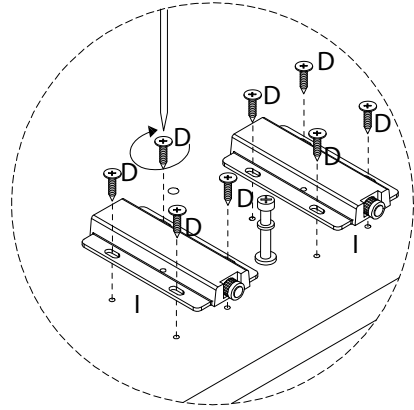
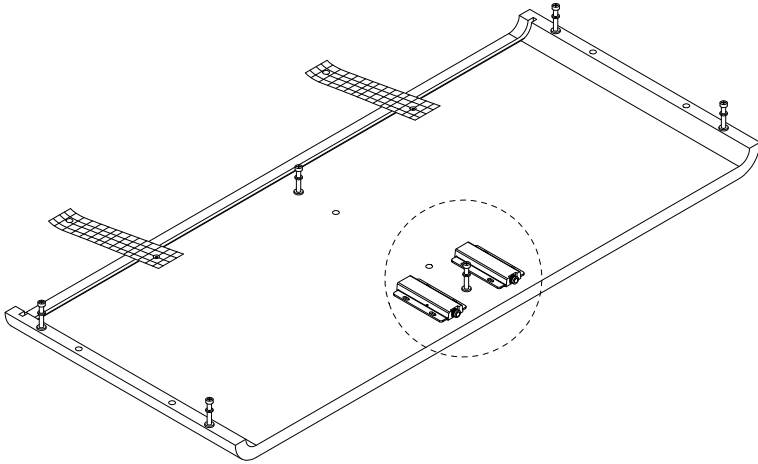
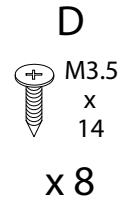
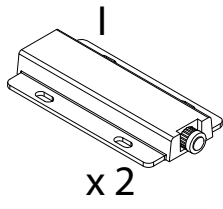
1



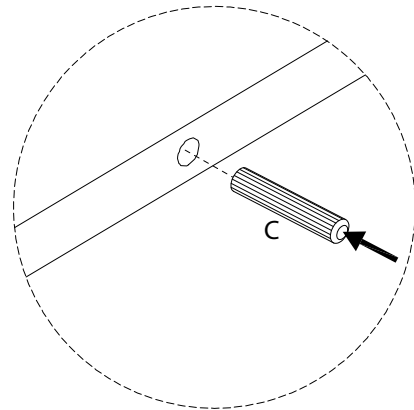
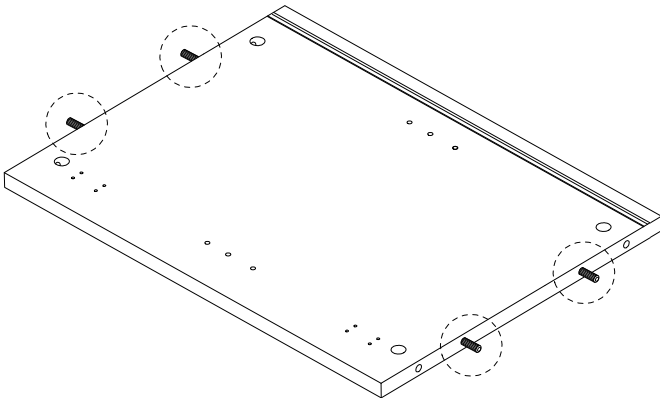
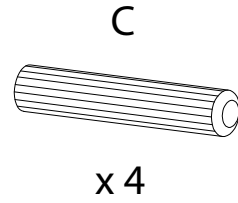
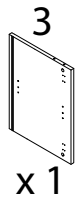
2



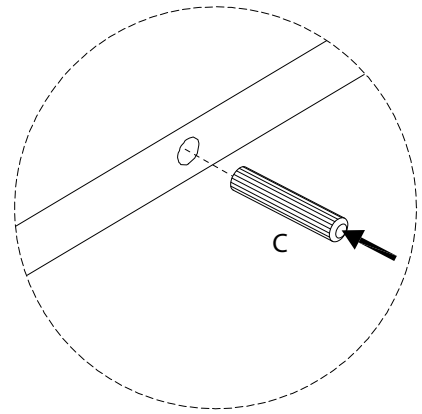
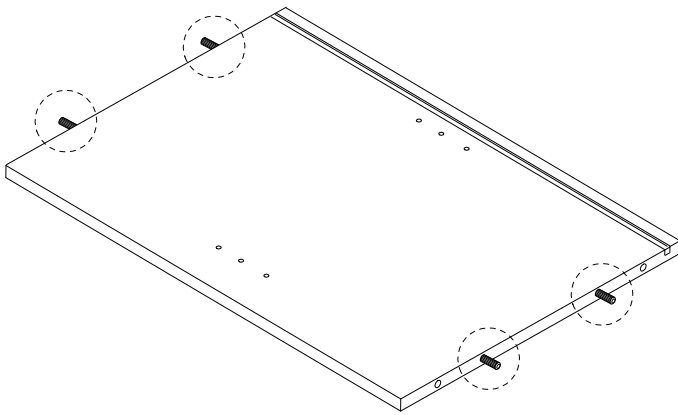
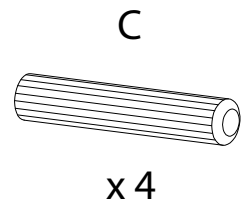
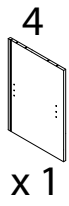
3



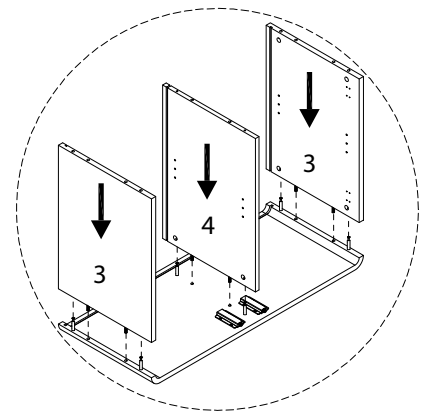
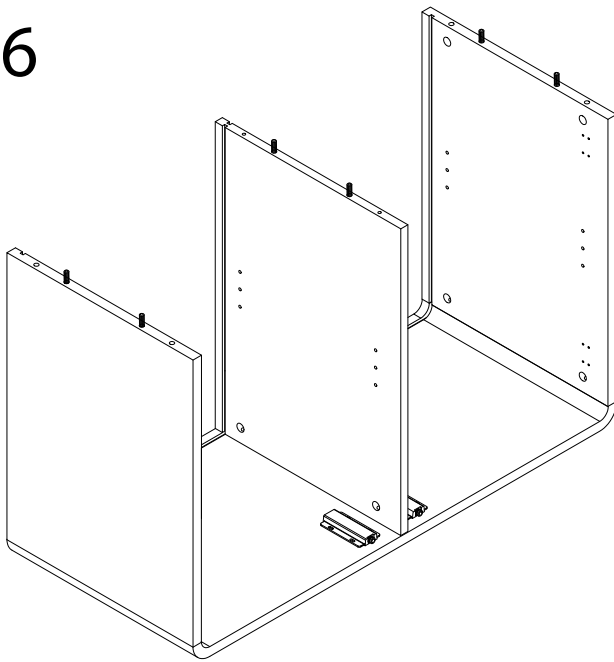
4



5

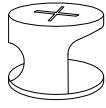


6



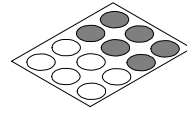
7

B

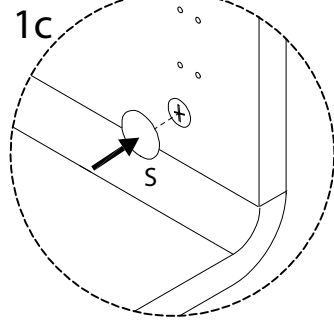
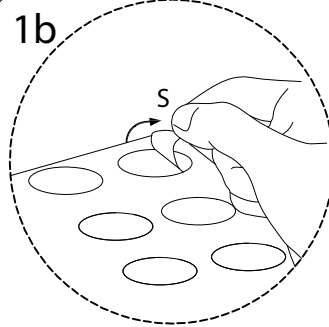
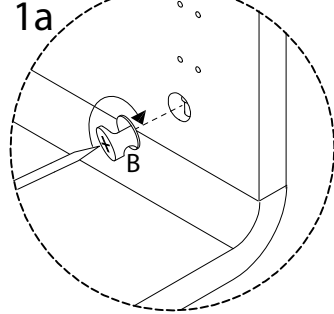
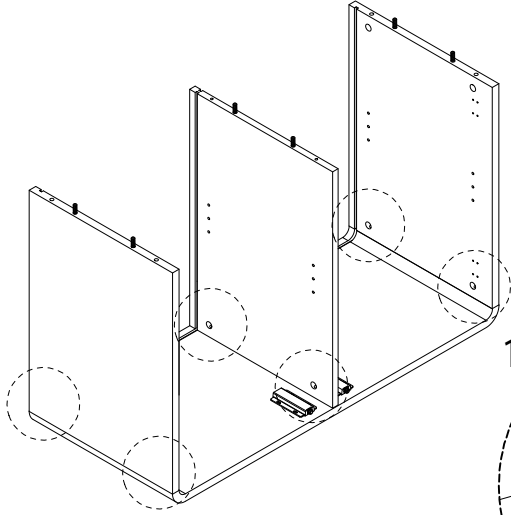


x 6

S

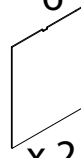


x 6

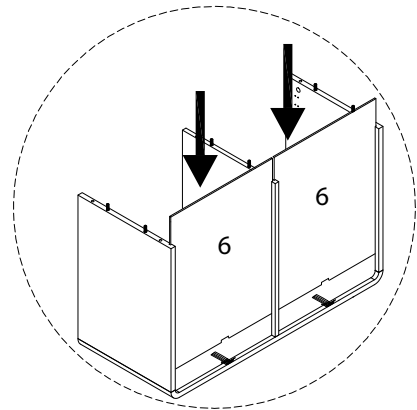
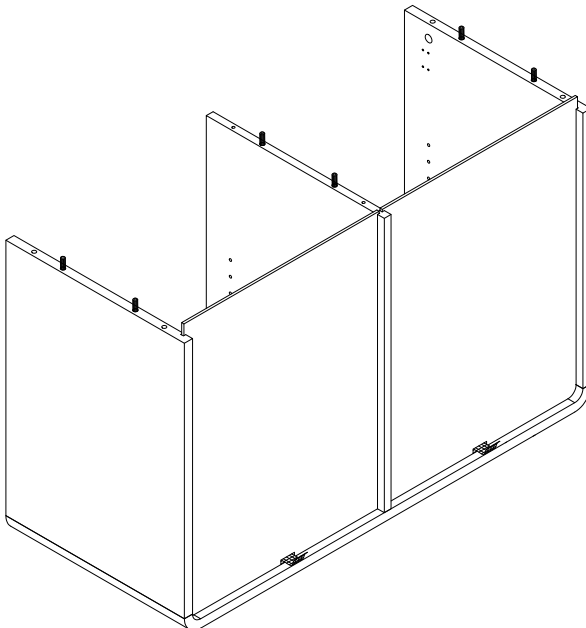


8

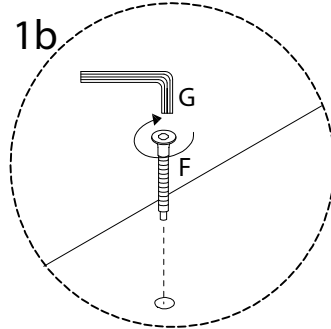
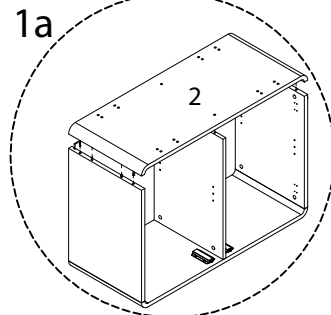
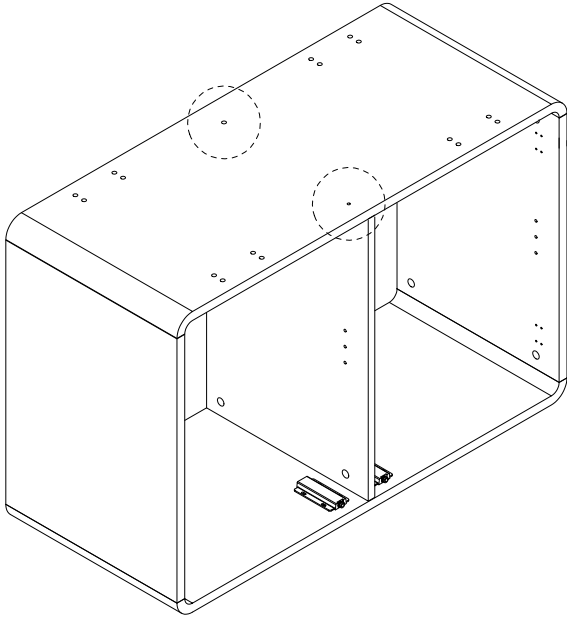
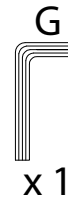
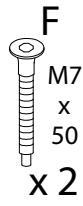
6



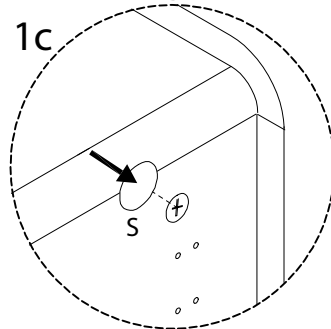
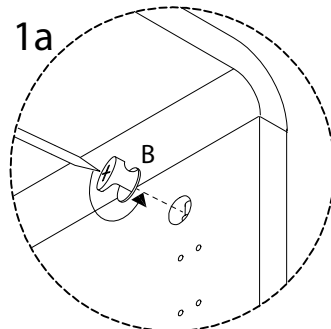
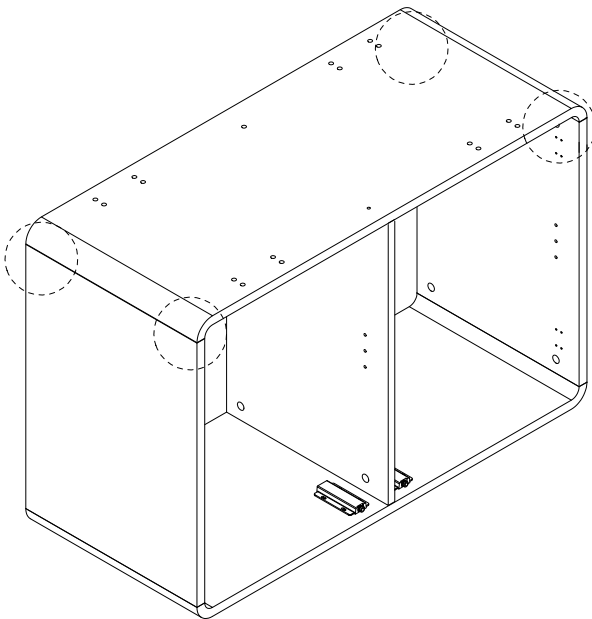
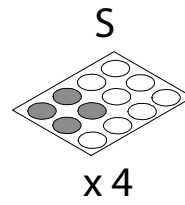
x 2



9

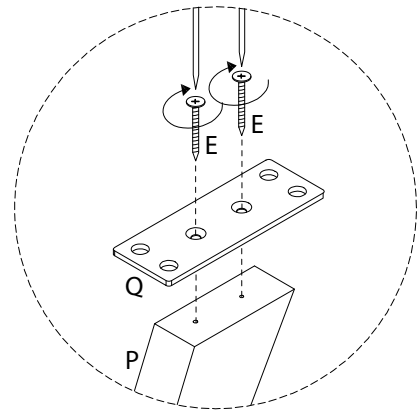
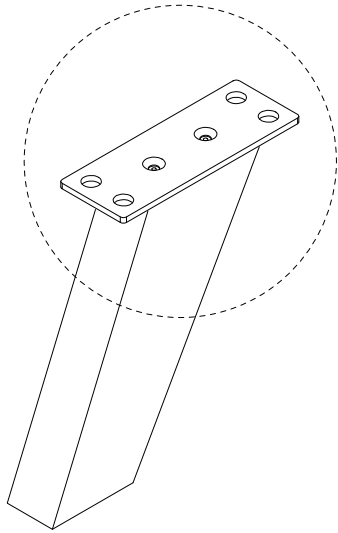
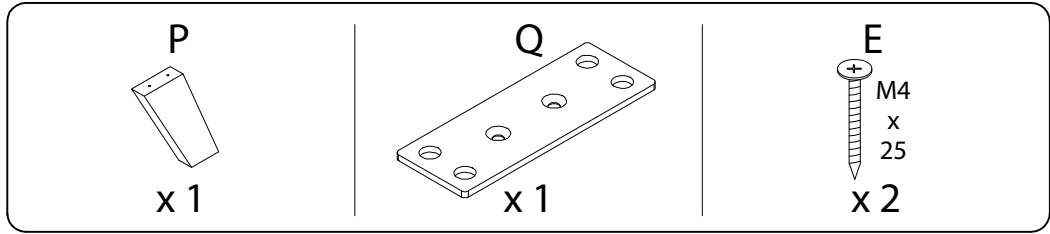


10

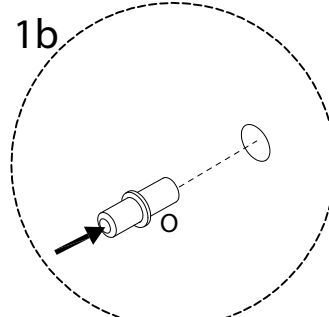
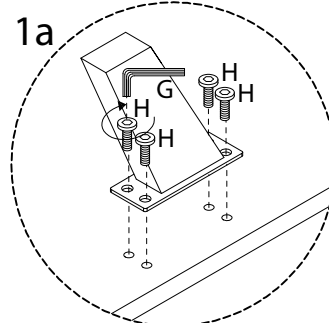
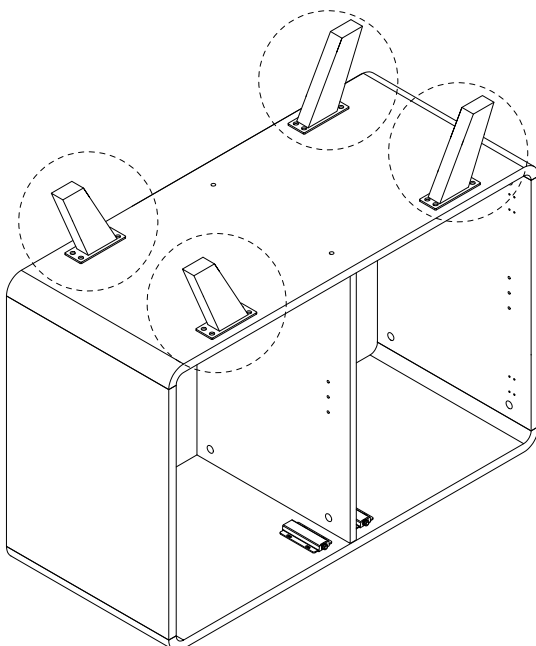
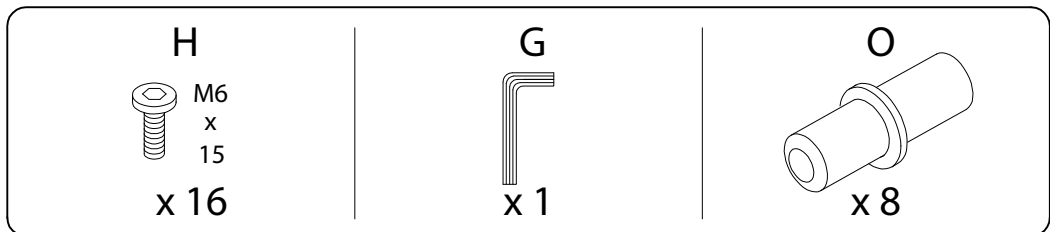




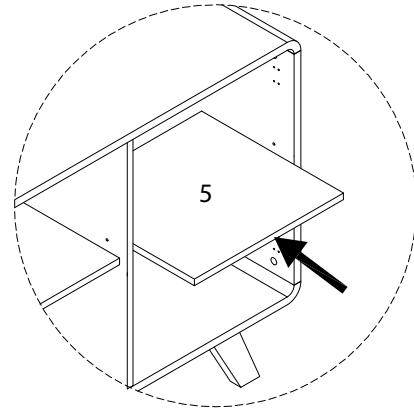
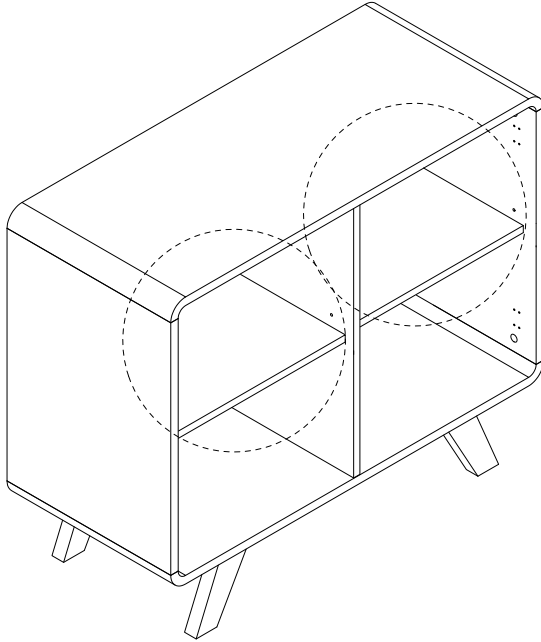
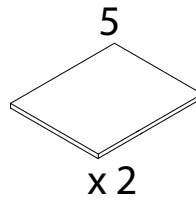
11 x4



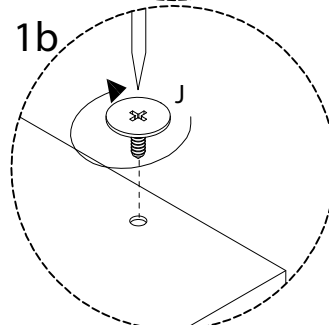
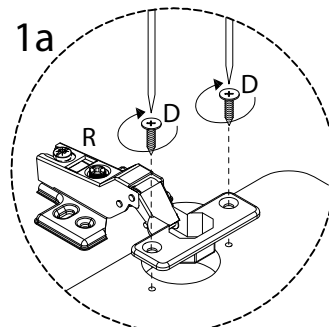
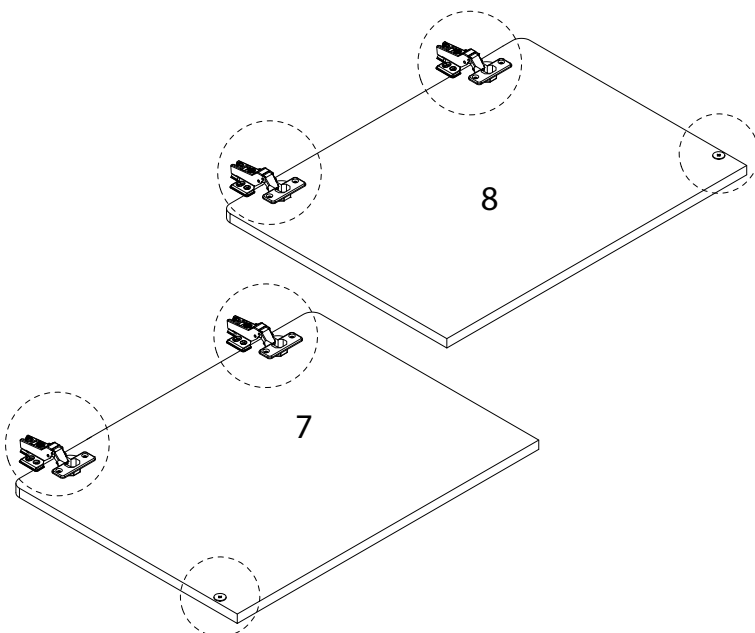
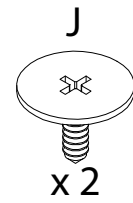
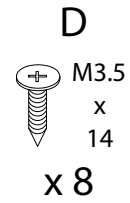
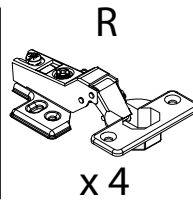
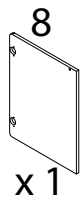
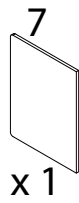
12



13



14

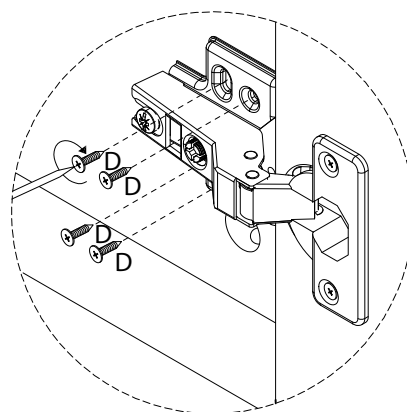
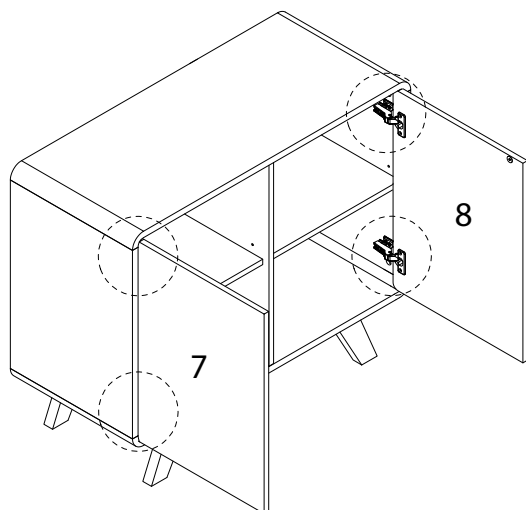


15

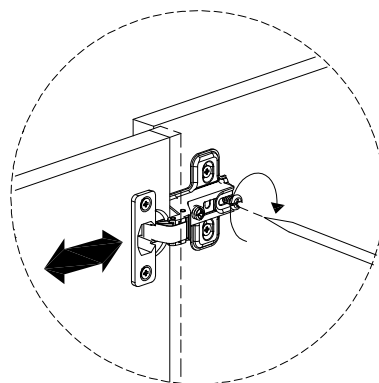
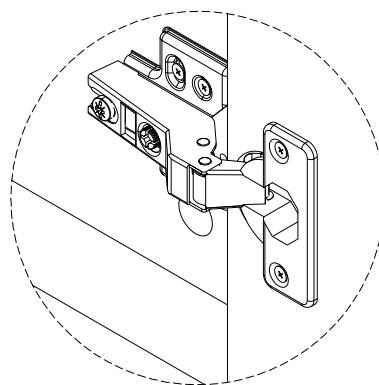
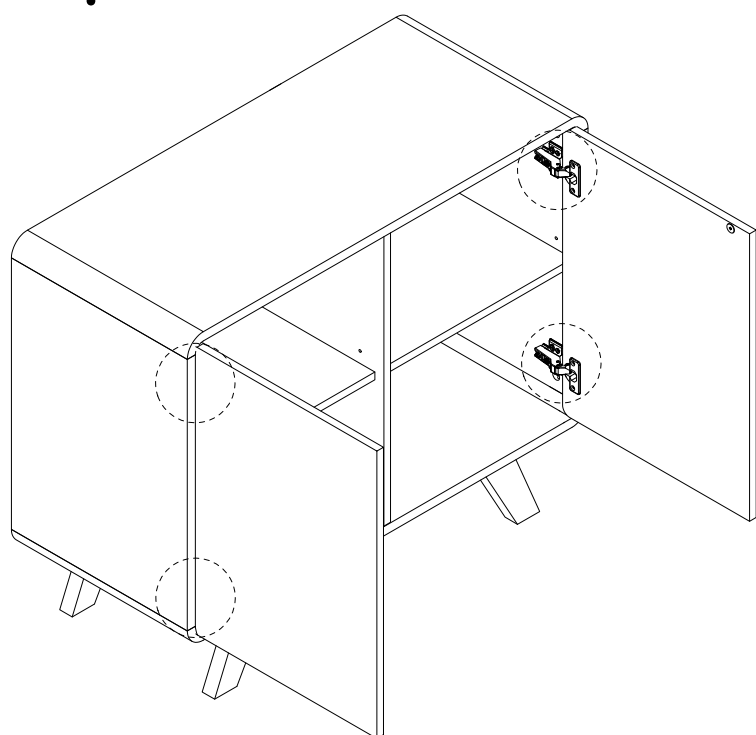
D

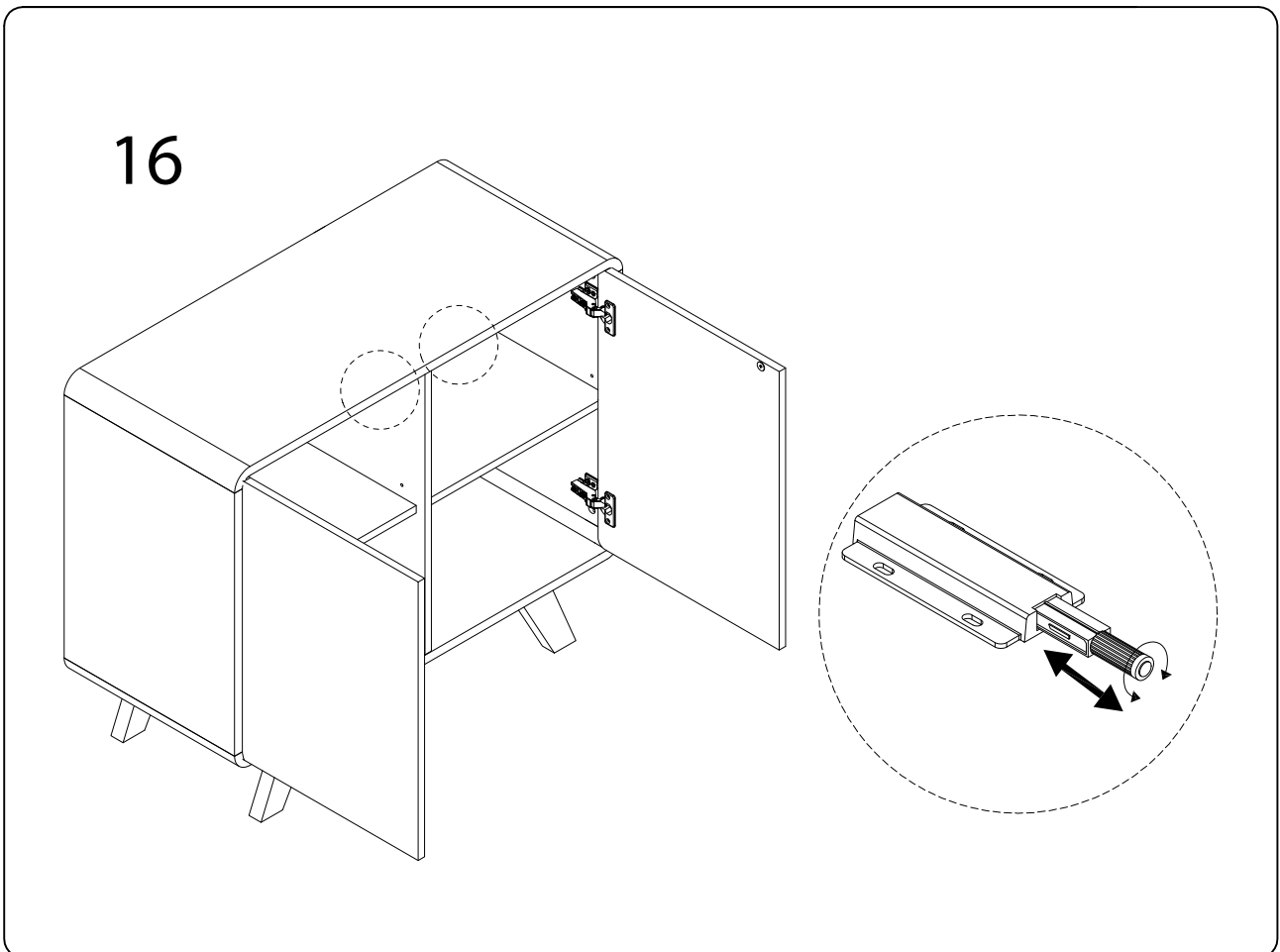
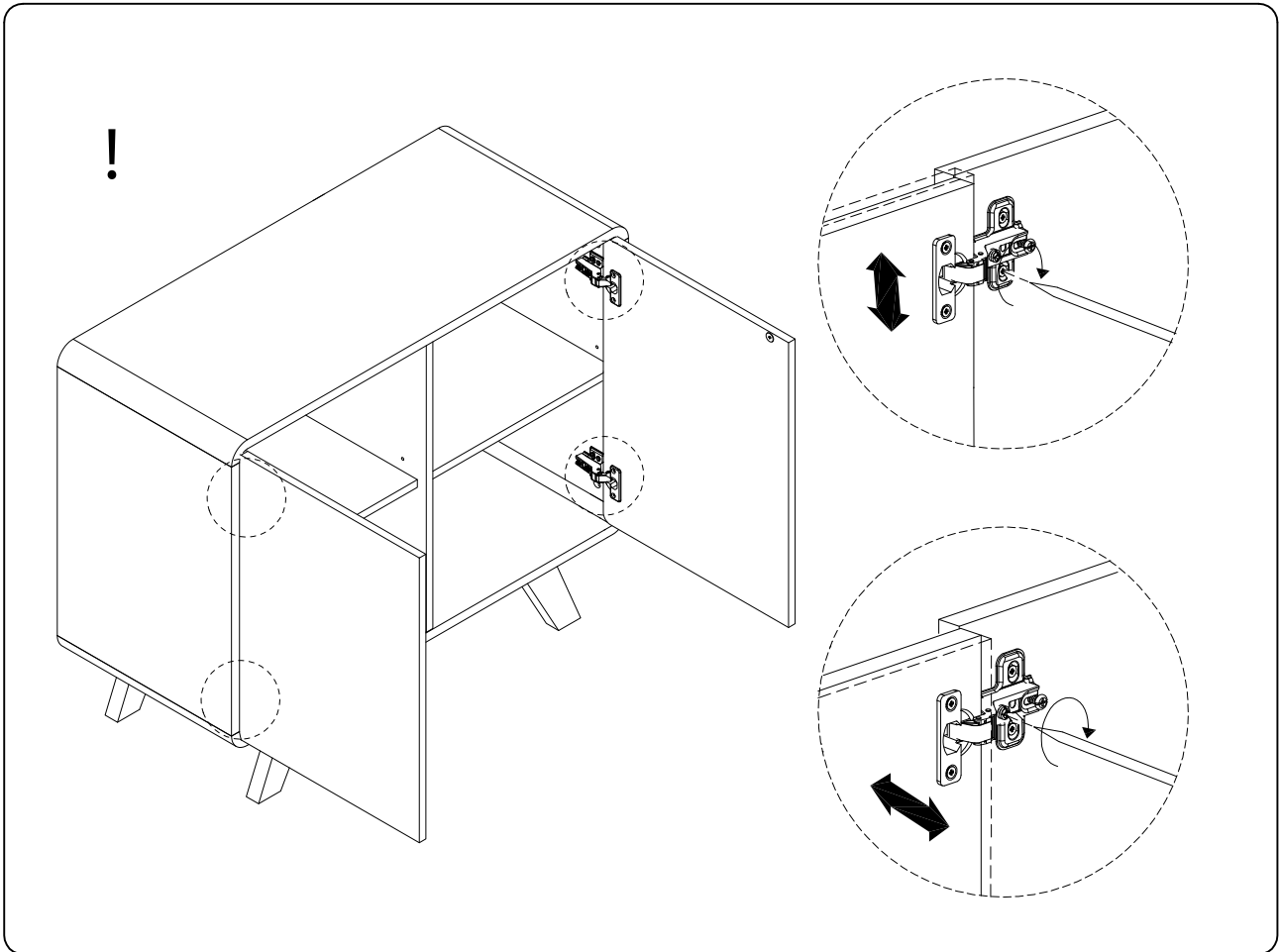
M3.5  
x  
14

x 16



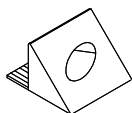
!





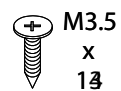
17

K

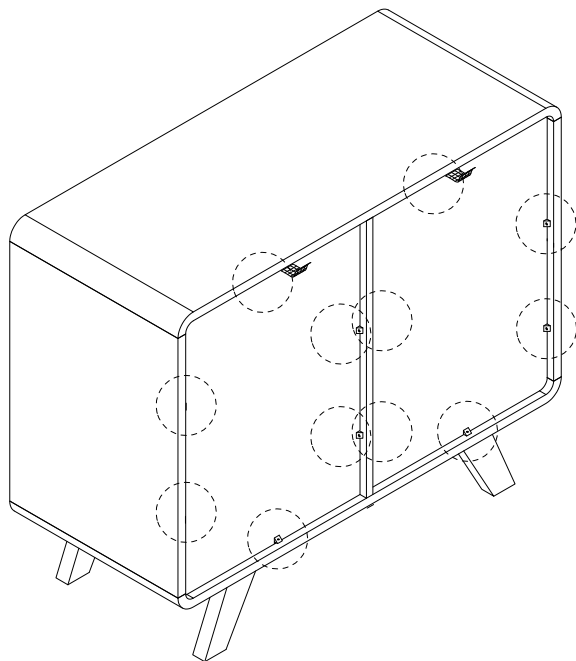


x 12

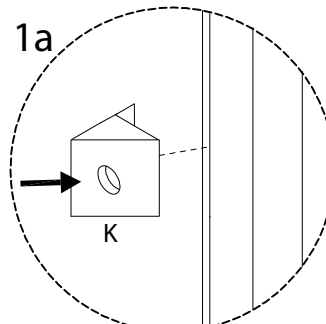
D



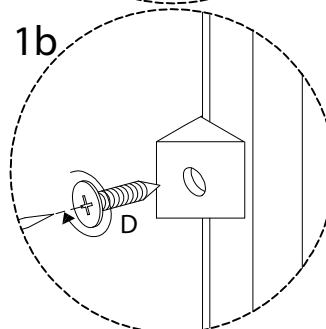
x 12



1a

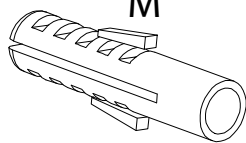


1b



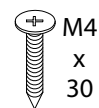
18

M

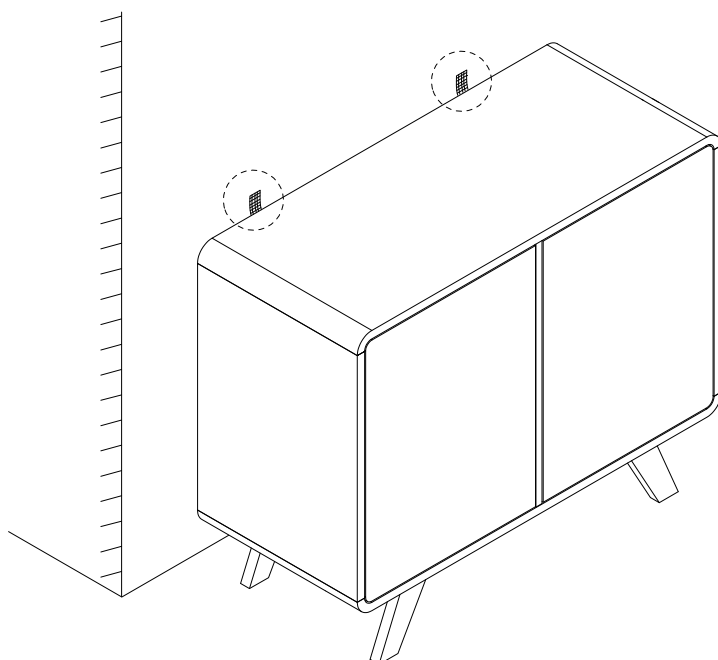


x 2

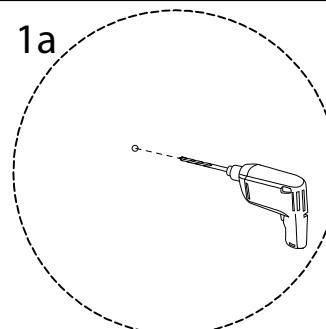
N



x 2



1a



1b

