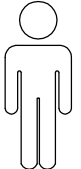
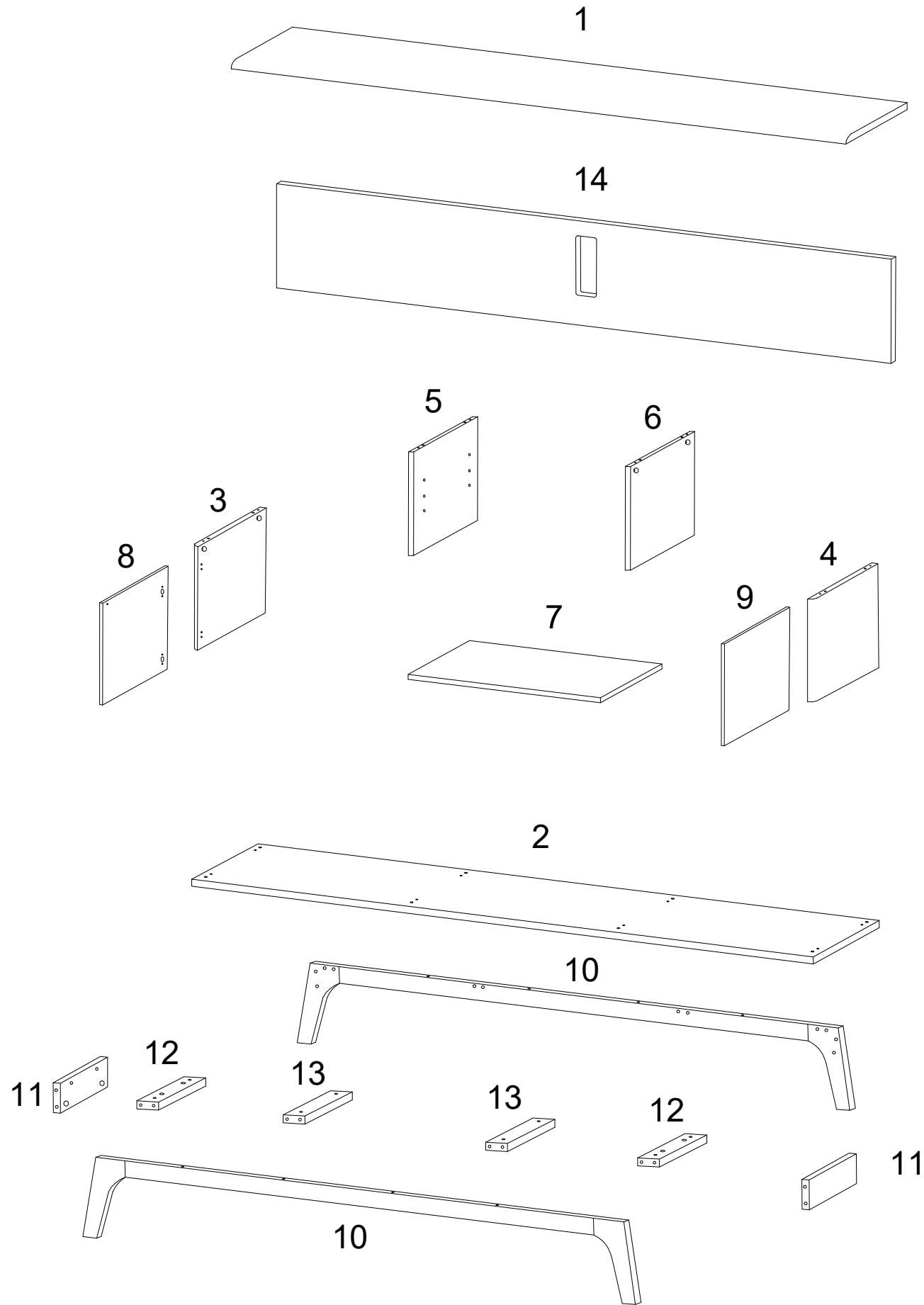
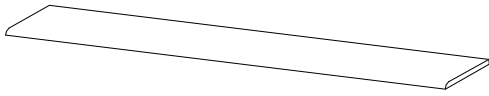
	<p>60'</p>
		
		<p>2</p>

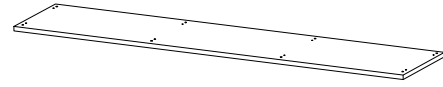


1



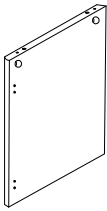
x 1

2



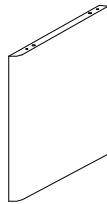
x 1

3



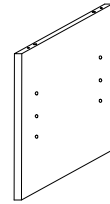
x 1

4



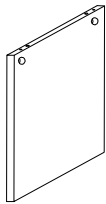
x 1

5



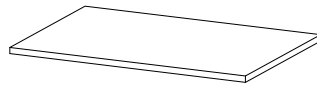
x 1

6



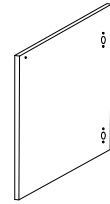
x 1

7



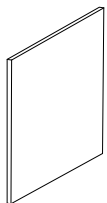
x 1

8



x 1

9



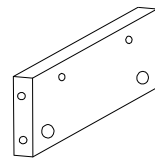
x 1

10



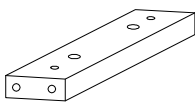
x 2

11



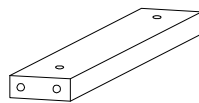
x 2

12



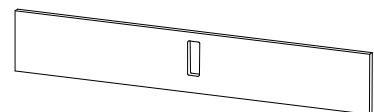
x 2

13

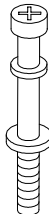
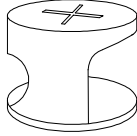
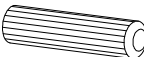
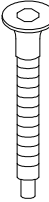
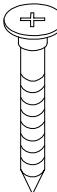
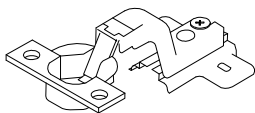
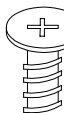
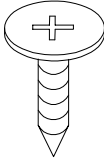
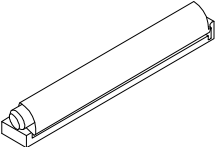
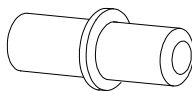
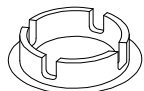
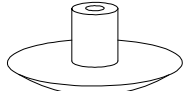
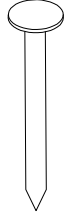
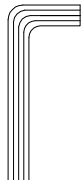
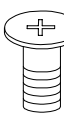
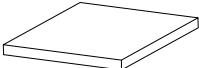


x 2

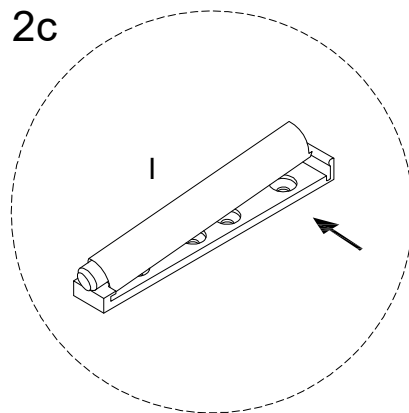
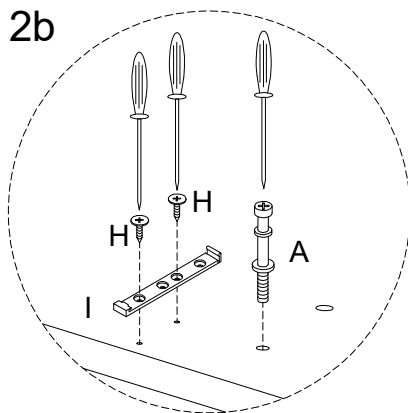
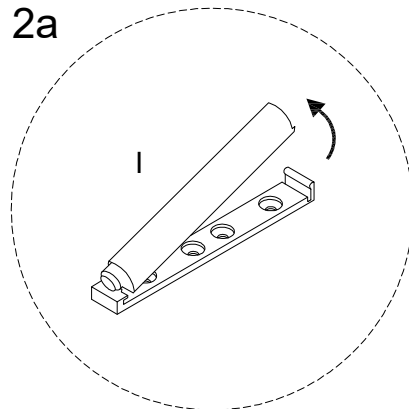
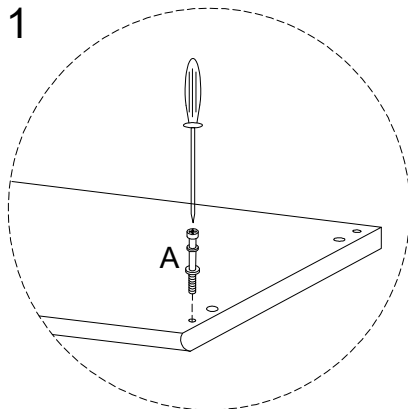
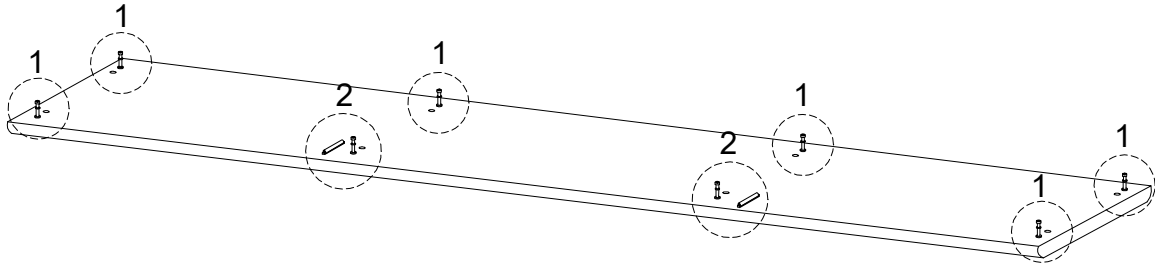
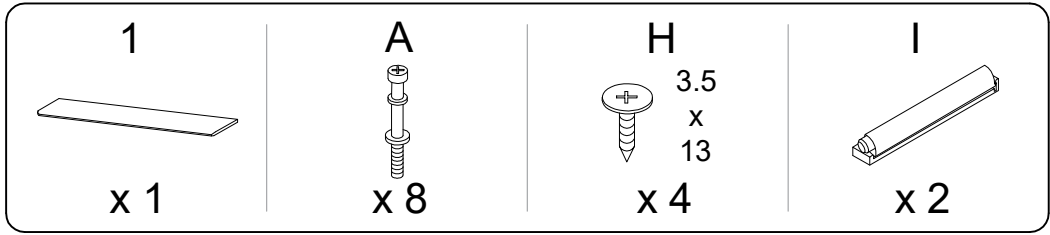
14



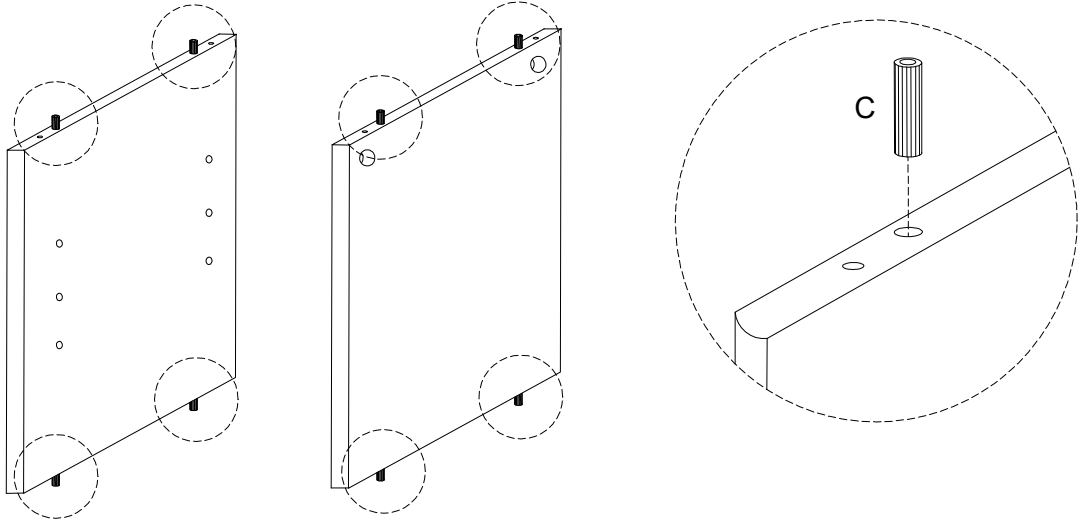
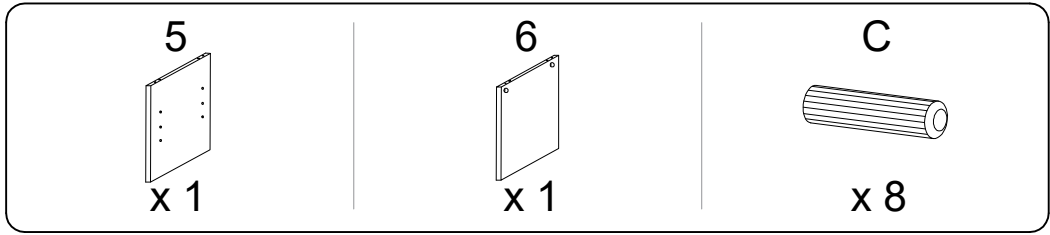
x 1

<p><b>A</b></p>  <p>x 12</p>	<p><b>B</b></p>  <p>x 12</p>	<p><b>C</b></p>  <p>x 52</p>	<p><b>D</b></p>  <p>7 x 50</p> <p>x 8</p>
<p><b>E</b></p>  <p>12 x 35</p> <p>x 8</p>	<p><b>F</b></p>  <p>x 4</p>	<p><b>G</b></p>  <p>6.5 x 10.5</p> <p>x 8</p>	<p><b>H</b></p>  <p>3.5 x 13</p> <p>x 12</p>
<p><b>I</b></p>  <p>x 2</p>	<p><b>J</b></p>  <p>x 4</p>	<p><b>K</b></p>  <p>x 4</p>	<p><b>L</b></p>  <p>x 4</p>
<p><b>M</b></p>  <p>x 16</p>	<p><b>N</b></p>  <p>x 1</p>	<p><b>O</b></p>  <p>12 x 10</p> <p>x 2</p>	<p><b>P</b></p>  <p>x 4</p>

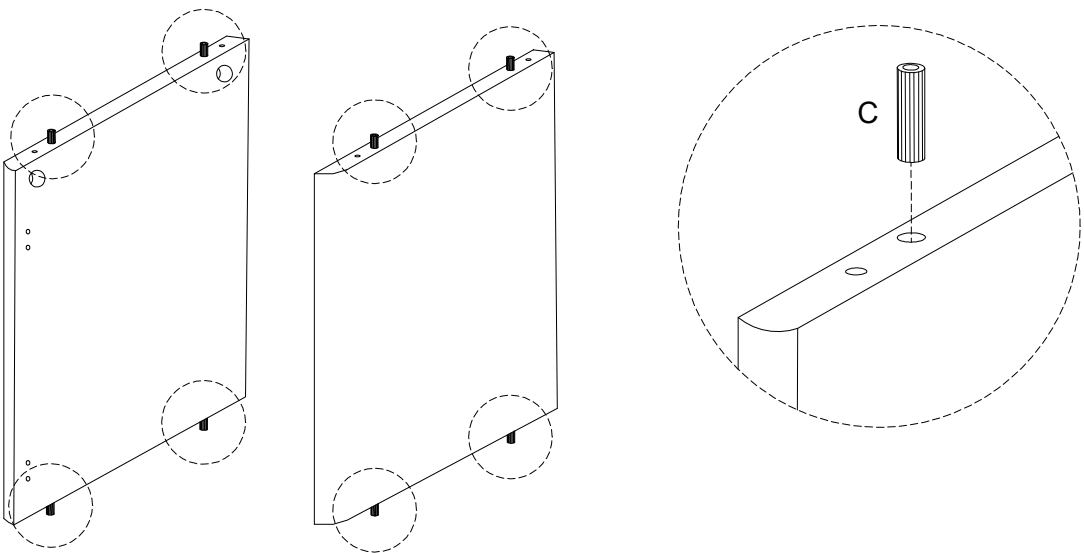
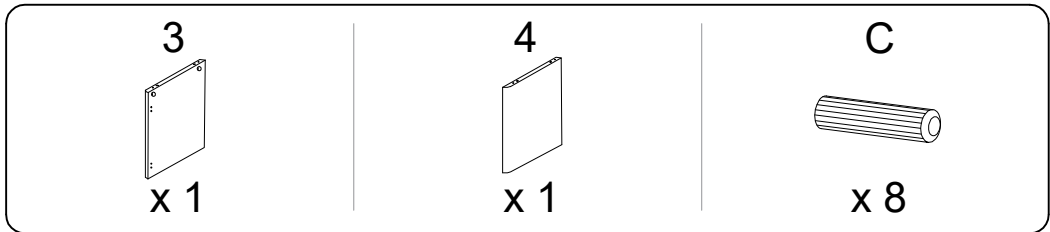
1



2



3



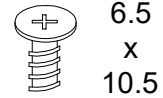
4

F



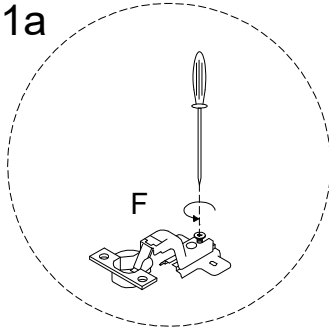
x 4

G

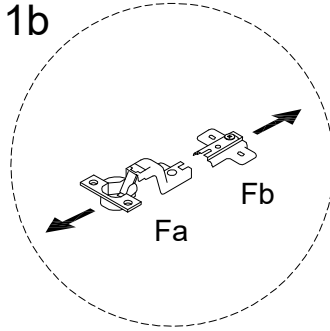


x 8

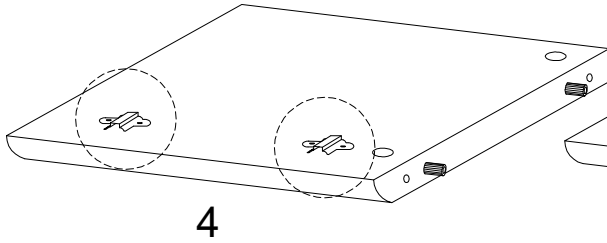
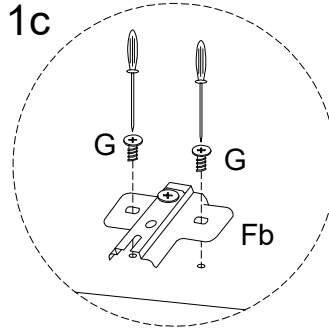
1a



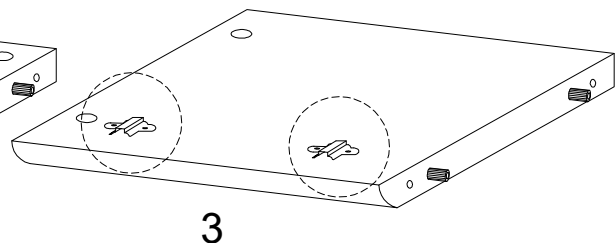
1b



1c



4



3

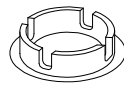
5

B



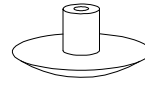
x 8

K

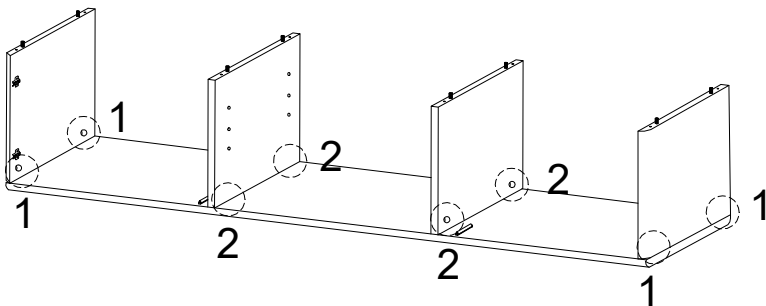


x 4

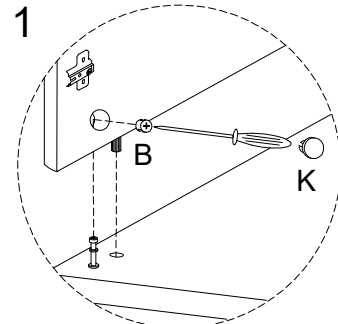
L



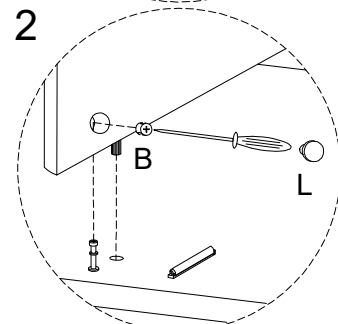
x 4



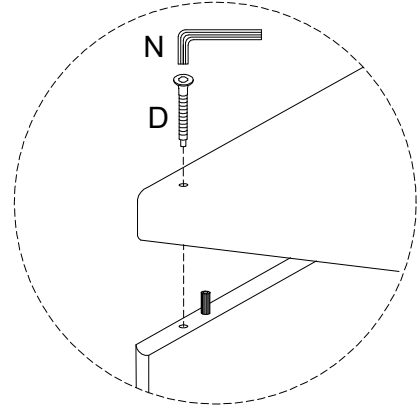
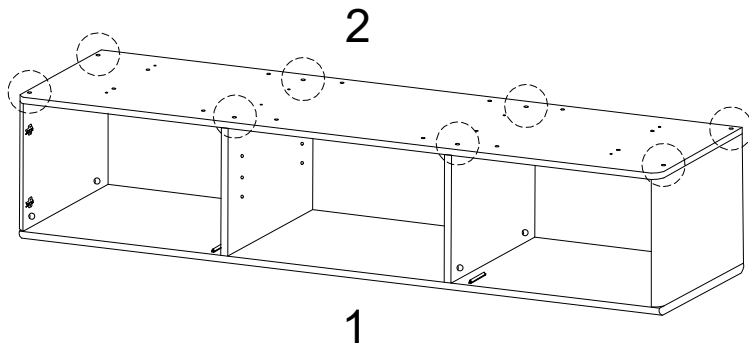
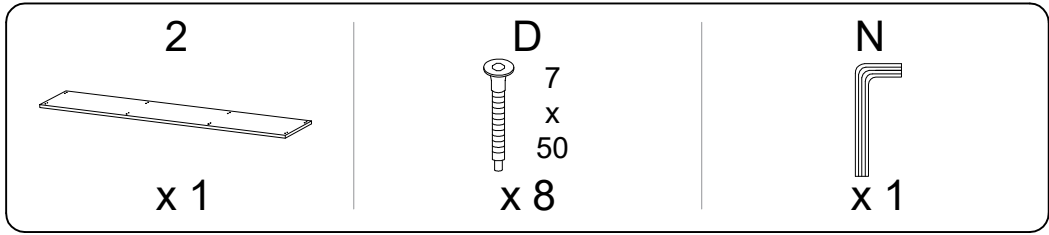
1



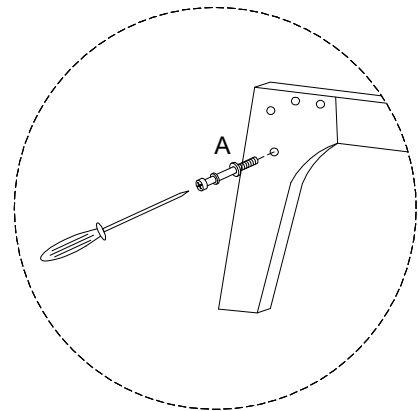
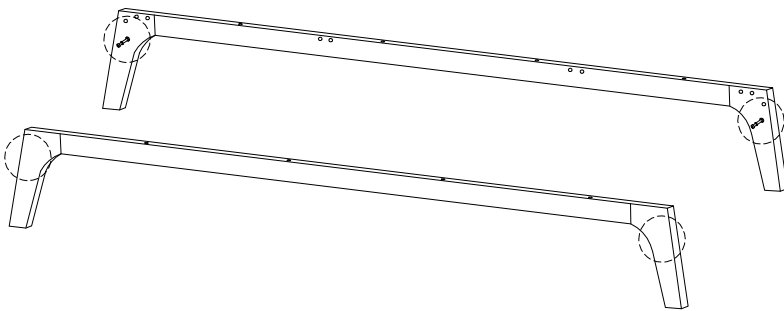
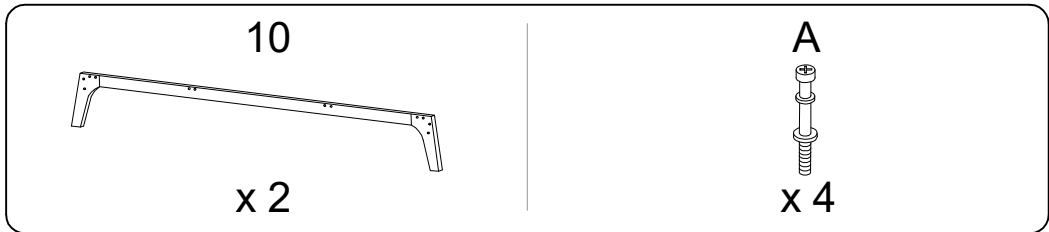
2



6

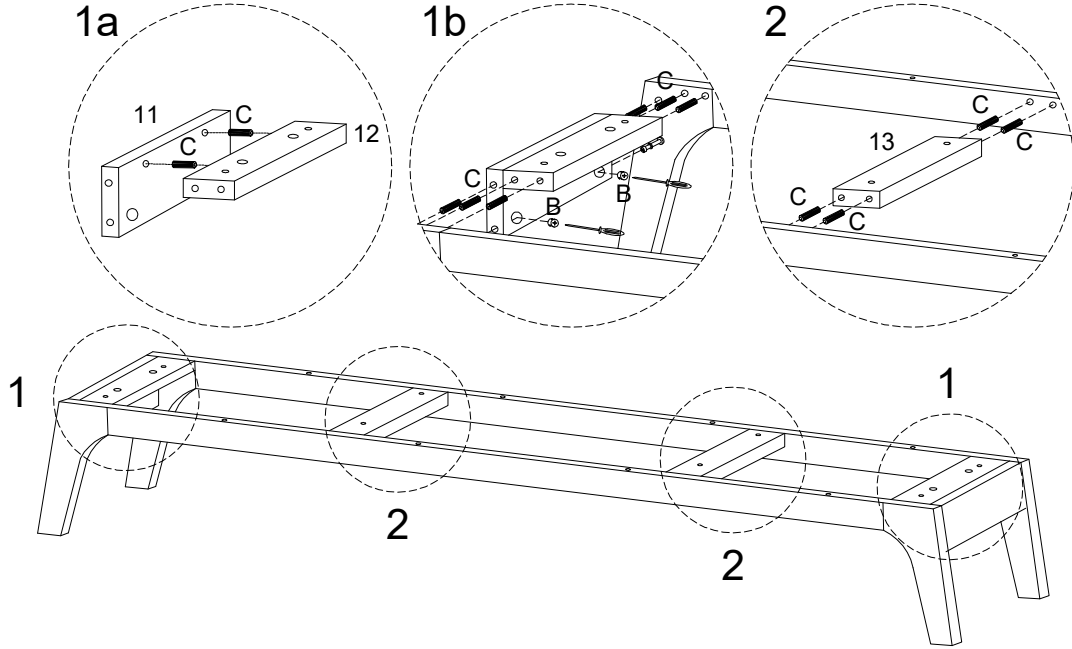
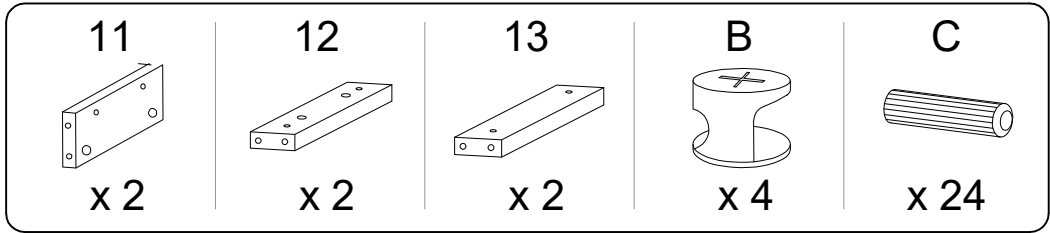


7

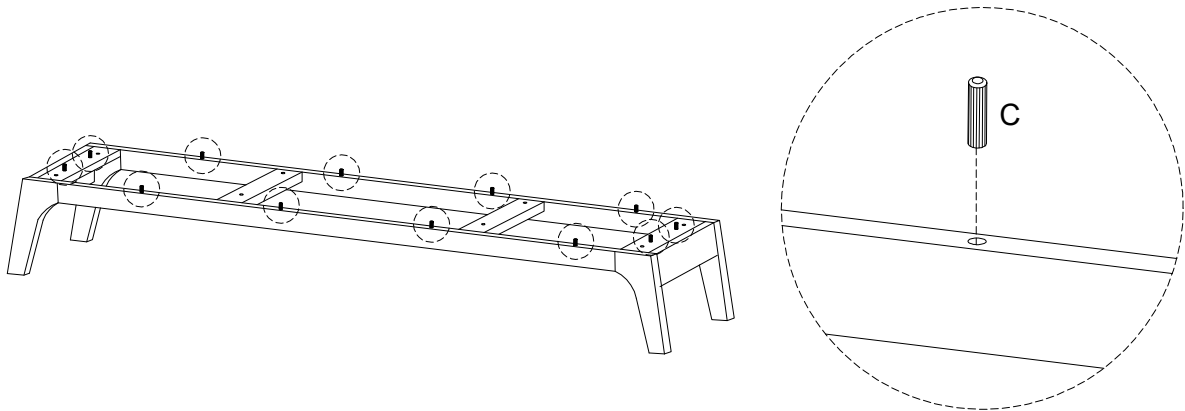
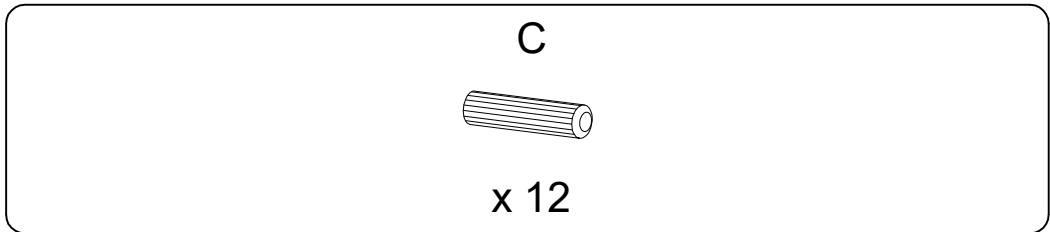




8

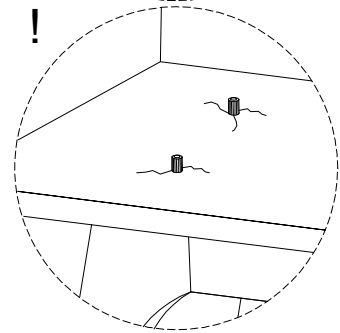
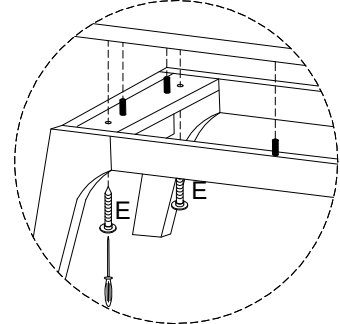
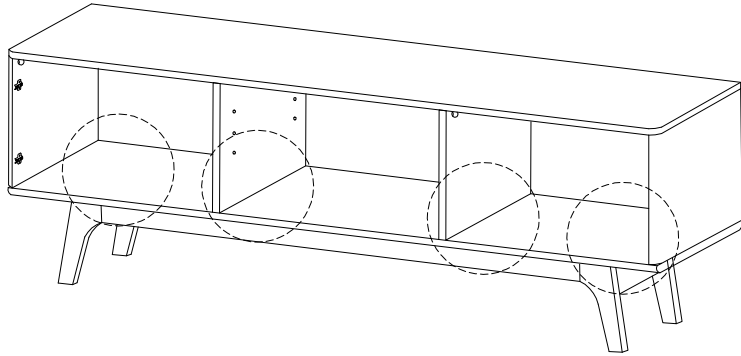


9



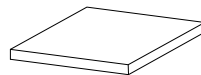
10

E  
12  
x  
35  
x 8

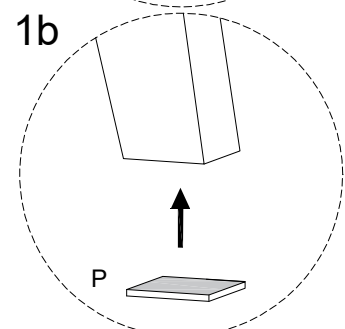
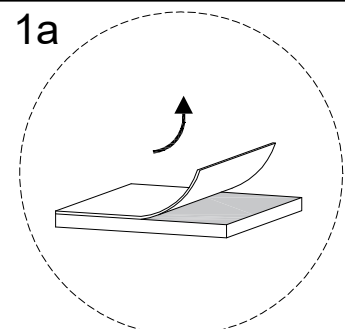
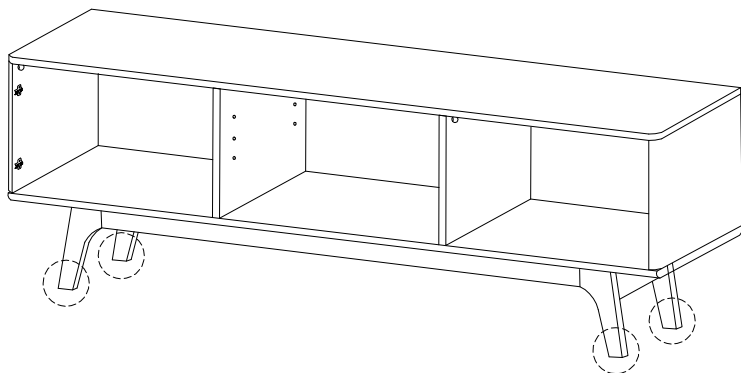


11

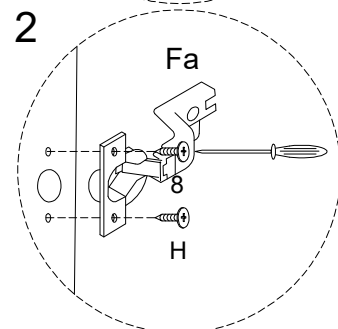
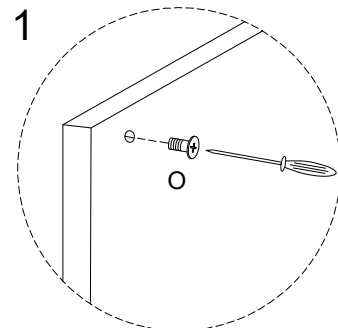
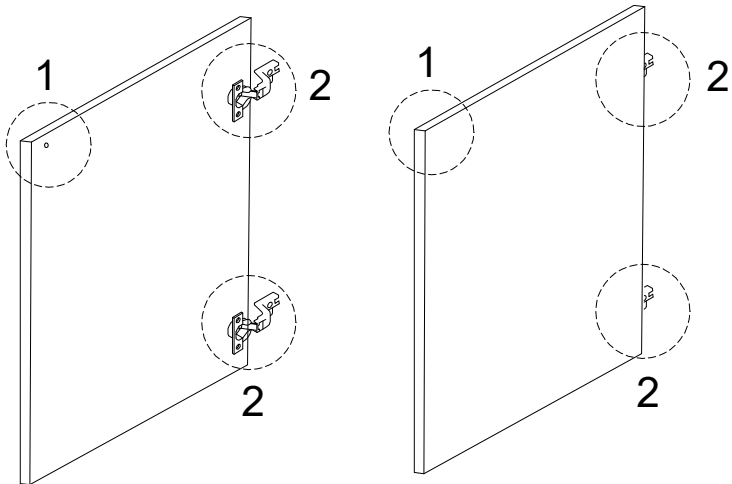
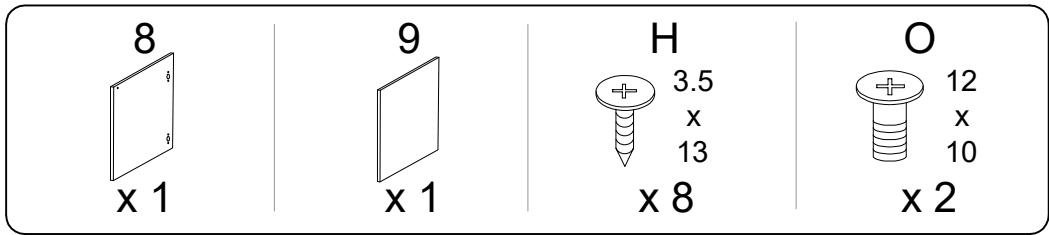
P



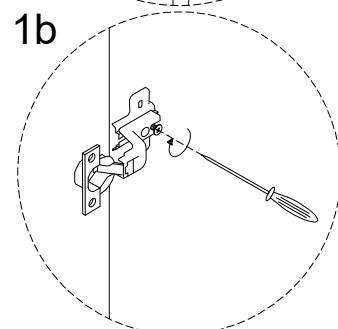
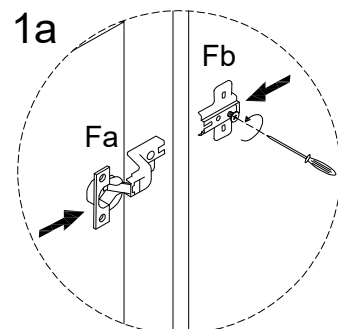
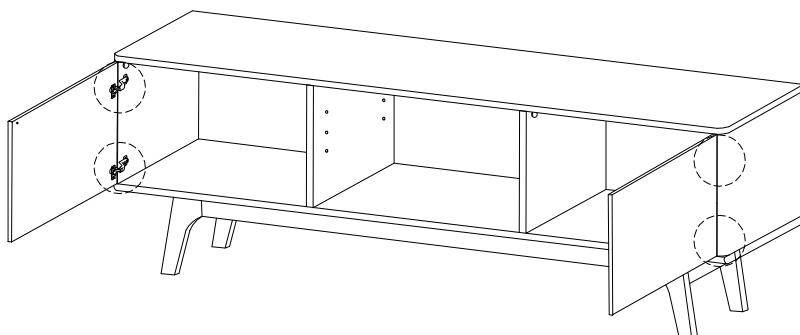
x 4



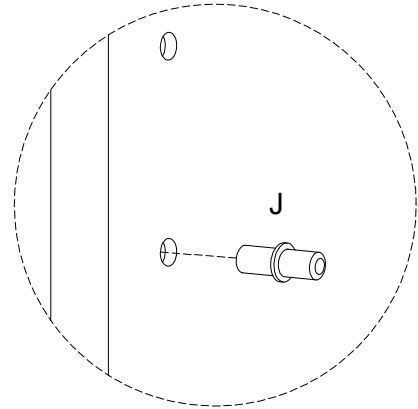
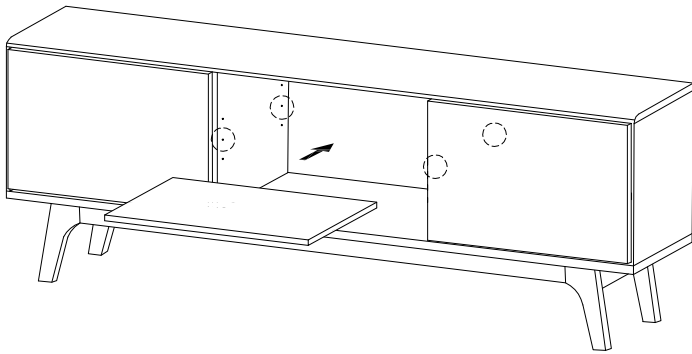
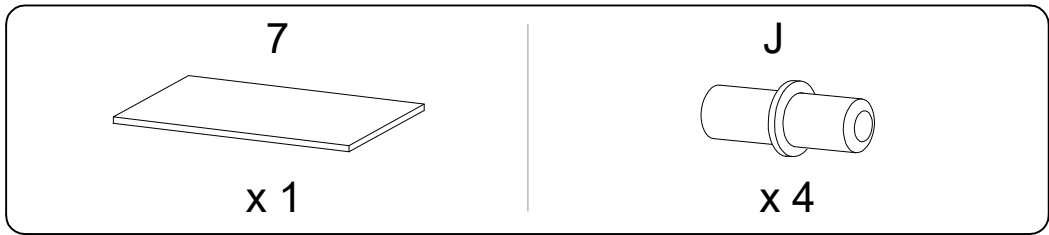
12



13



14



15

