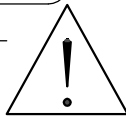
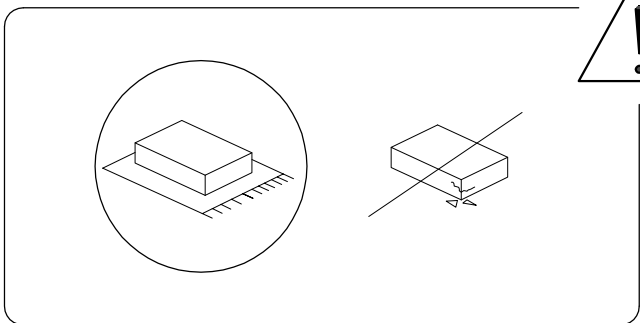
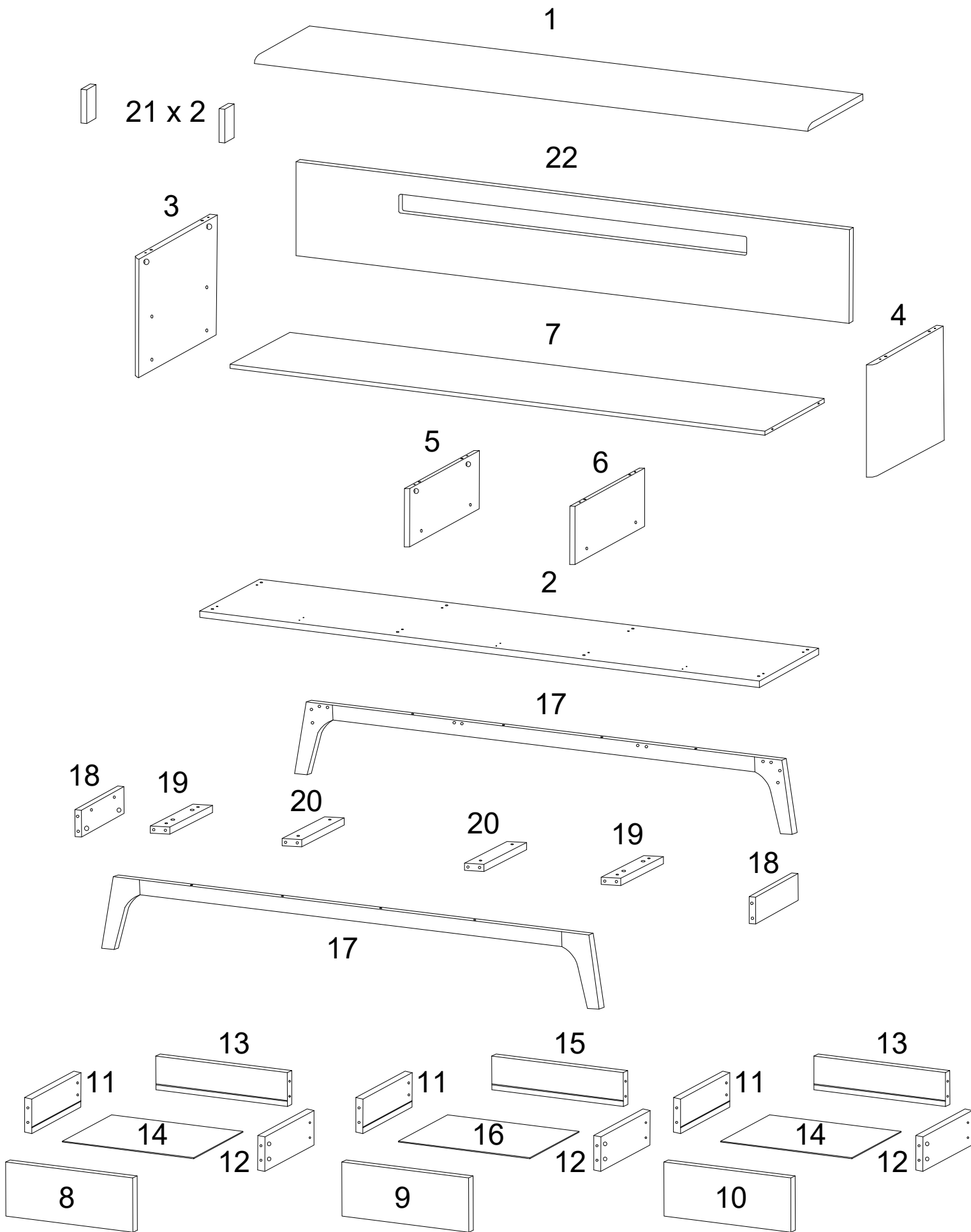
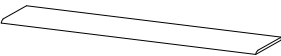
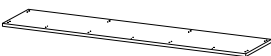
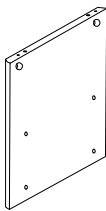
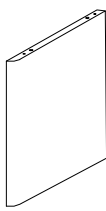
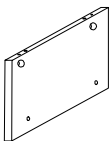
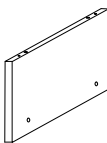

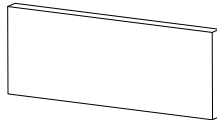
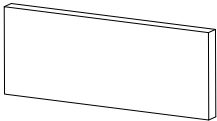
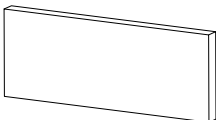
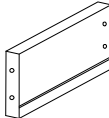
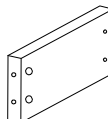
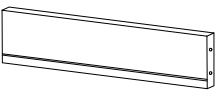




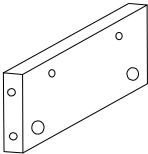
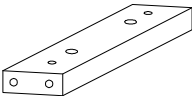
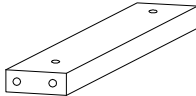




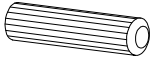

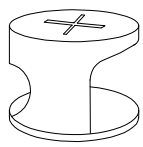

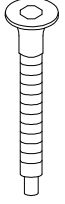
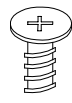
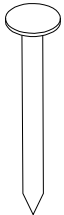
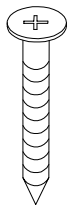
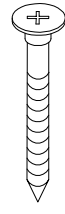

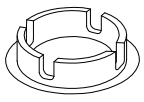
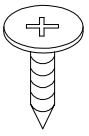
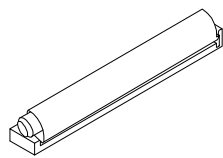
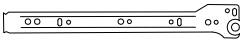

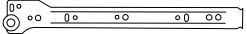

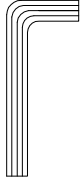
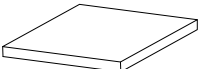
60'



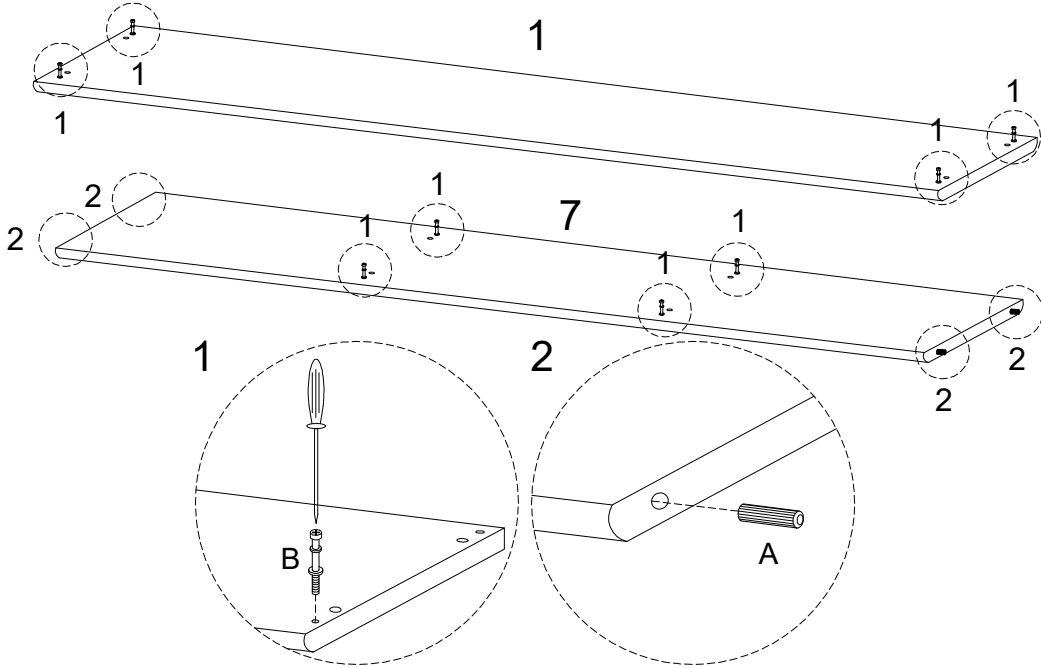
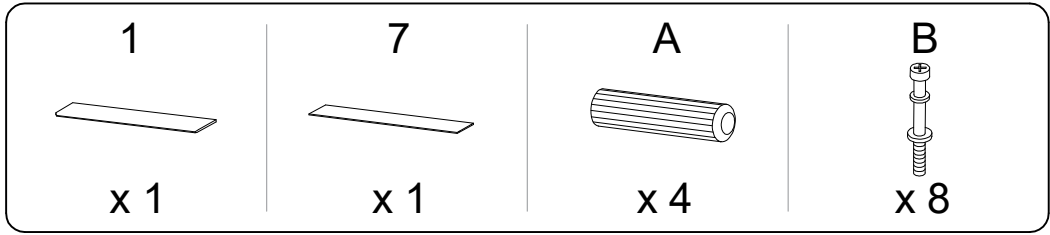
2



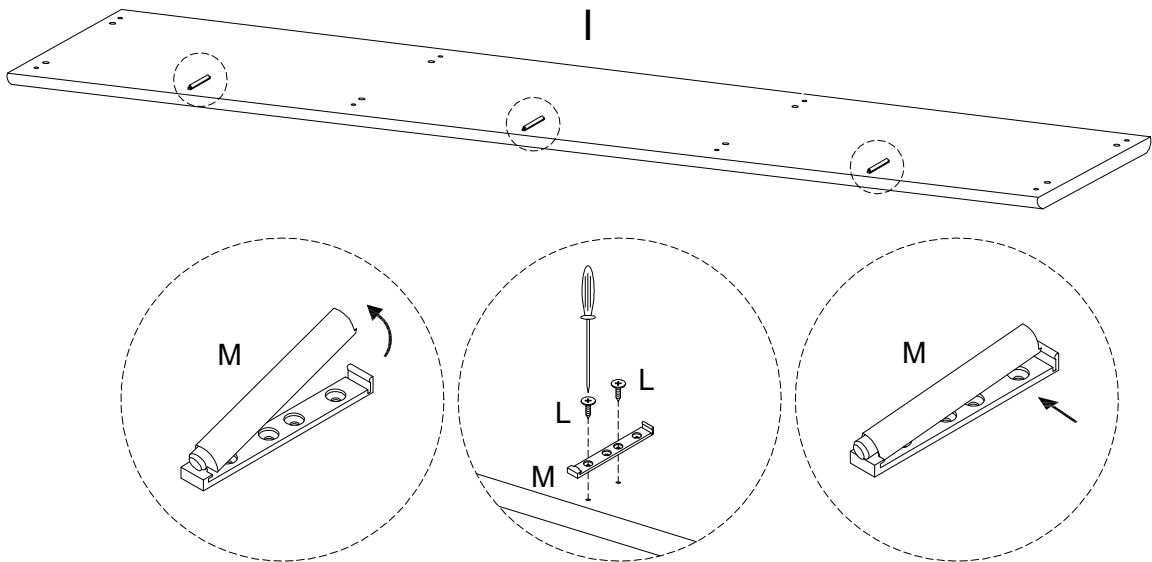
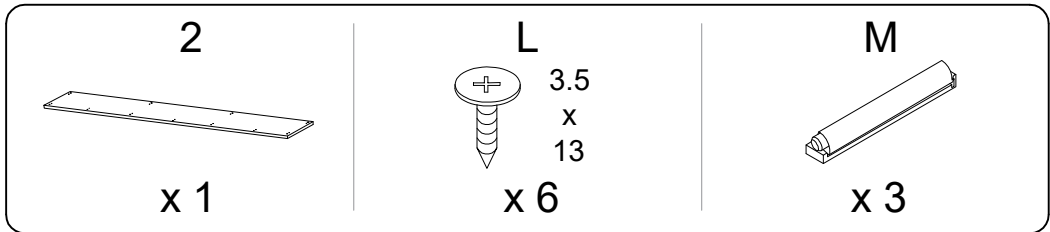
<p>1</p>  <p>x 1</p>	<p>2</p>  <p>x 1</p>	<p>3</p>  <p>x 1</p>	<p>4</p>  <p>x 1</p>	
<p>5</p>  <p>x 1</p>	<p>6</p>  <p>x 1</p>	<p>7</p>  <p>x 1</p>	<p>8</p>  <p>x 1</p>	
<p>9</p>  <p>x 1</p>	<p>10</p>  <p>x 1</p>	<p>11</p>  <p>x 3</p>	<p>12</p>  <p>x 3</p>	
<p>13</p>  <p>x 2</p>	<p>14</p>  <p>x 2</p>	<p>15</p>  <p>x 1</p>	<p>16</p>  <p>x 1</p>	<p>17</p>  <p>x 2</p>
<p>18</p>  <p>x 2</p>	<p>19</p>  <p>x 2</p>	<p>20</p>  <p>x 2</p>	<p>21</p>  <p>x 2</p>	<p>22</p>  <p>x 1</p>

<p style="text-align: center;">A</p>  <p style="text-align: center;">x 56</p>	<p style="text-align: center;">B</p>  <p style="text-align: center;">x 24</p>	<p style="text-align: center;">C</p>  <p style="text-align: center;">x 12</p>	
<p style="text-align: center;">D</p>  <p style="text-align: center;">x 12</p>	<p style="text-align: center;">E</p>  <p style="text-align: center;">7 x 50</p> <p style="text-align: center;">x 8</p>	<p style="text-align: center;">F</p>  <p style="text-align: center;">6.5 x 10.5</p> <p style="text-align: center;">x 12</p>	<p style="text-align: center;">G</p>  <p style="text-align: center;">x 18</p>
<p style="text-align: center;">H</p>  <p style="text-align: center;">12 x 35</p> <p style="text-align: center;">x 8</p>	<p style="text-align: center;">I</p>  <p style="text-align: center;">8 x 39</p> <p style="text-align: center;">x 12</p>	<p style="text-align: center;">J</p>  <p style="text-align: center;">12 x 10</p> <p style="text-align: center;">x 3</p>	<p style="text-align: center;">K</p>  <p style="text-align: center;">x 4</p>
<p style="text-align: center;">L</p>  <p style="text-align: center;">3.5 x 13</p> <p style="text-align: center;">x 24</p>	<p style="text-align: center;">M</p>  <p style="text-align: center;">x 3</p>	<p style="text-align: center;">Na1</p>  <p style="text-align: center;">x 3</p>	<p style="text-align: center;">Na2</p>  <p style="text-align: center;">x 3</p>
<p style="text-align: center;">Nb1</p>  <p style="text-align: center;">x 3</p>	<p style="text-align: center;">Nb2</p>  <p style="text-align: center;">x 3</p>	<p style="text-align: center;">O</p>  <p style="text-align: center;">x 1</p>	<p style="text-align: center;">P</p>  <p style="text-align: center;">x 6</p>

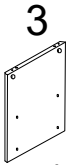
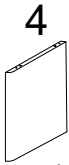
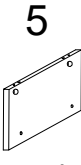
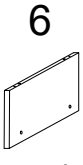
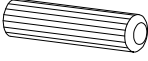
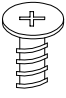
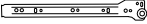

1

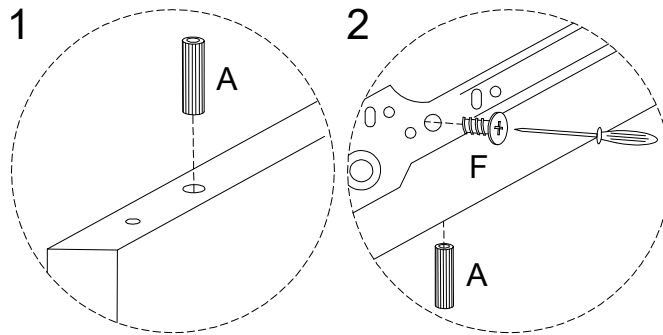
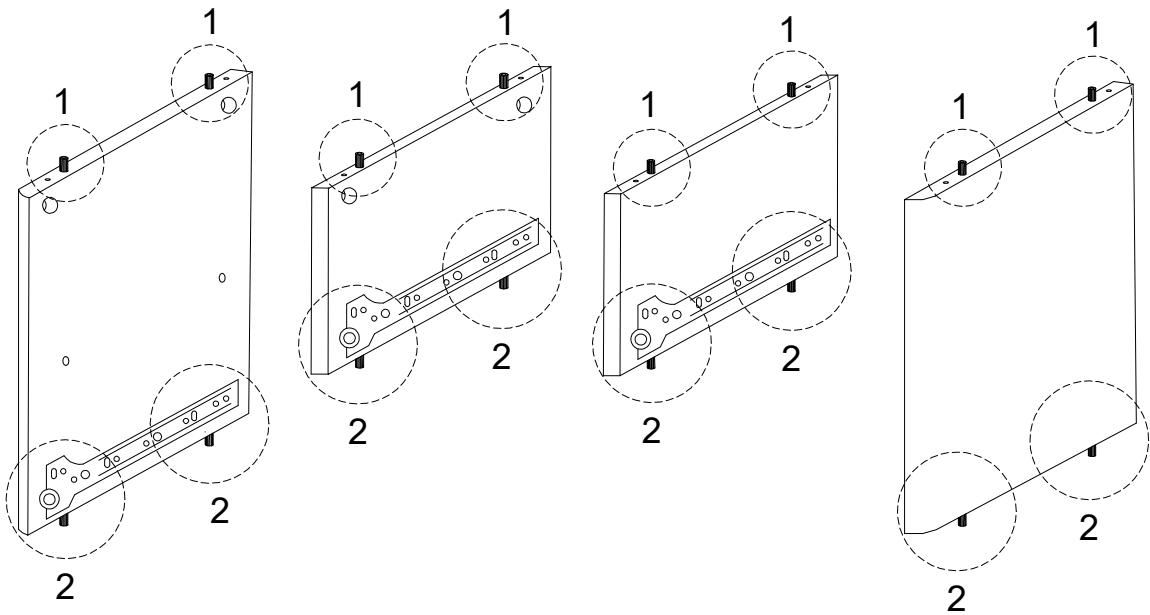


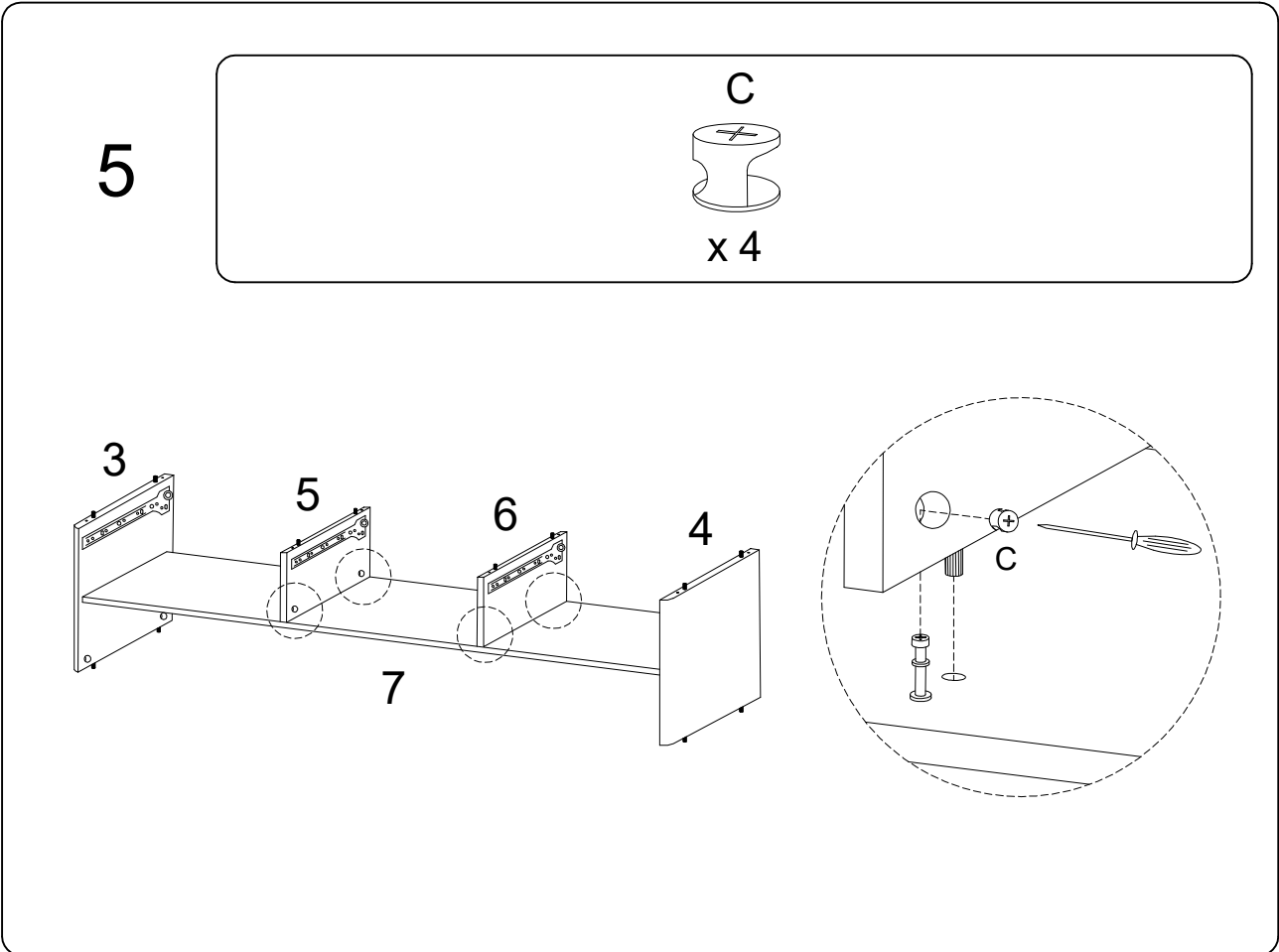
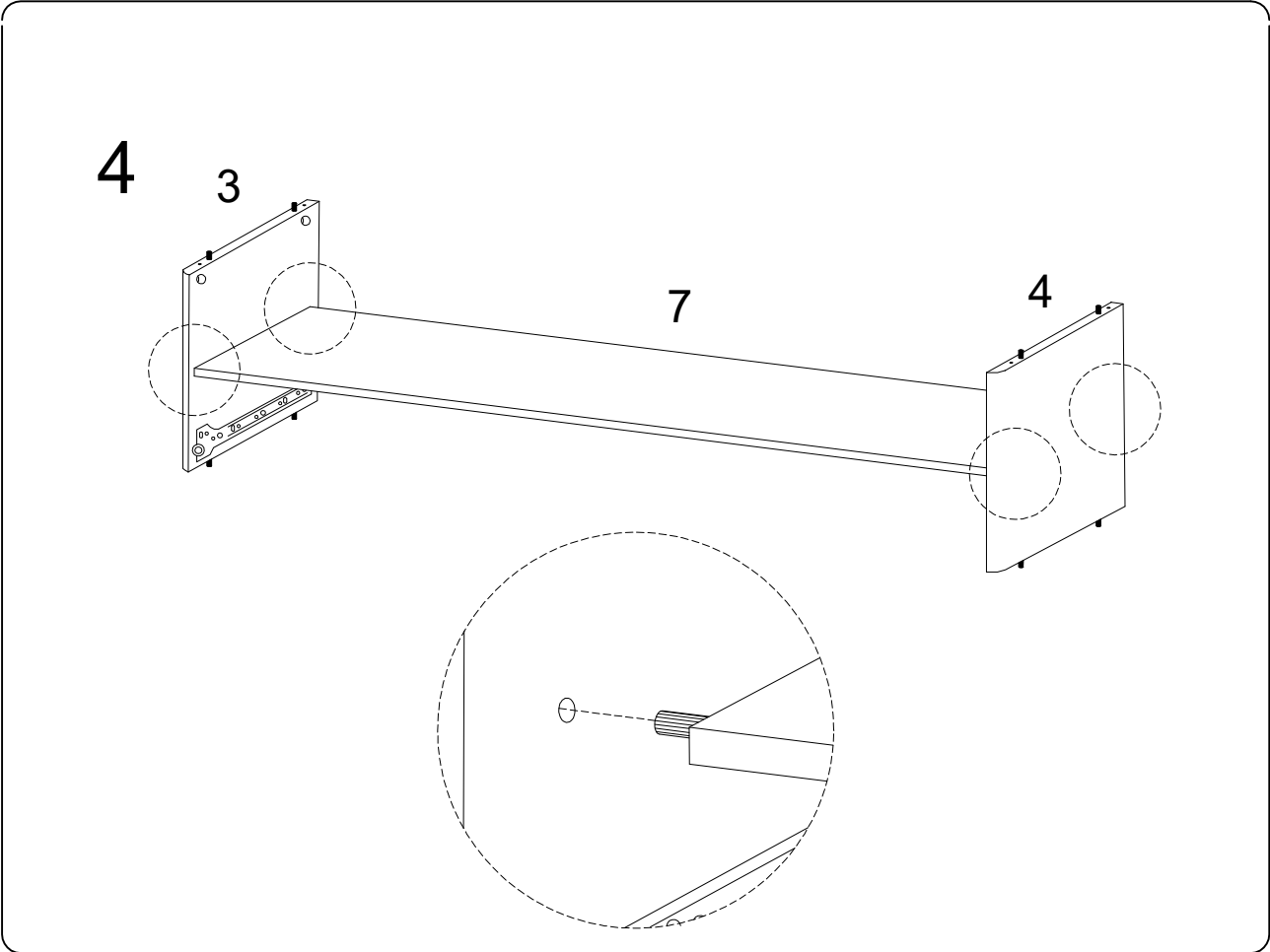
2



3

 3 x 1	 4 x 1	 5 x 1	 6 x 1
 A x 16	 F 6.5 x 10.5 x 12	 Na1 x 3	 Nb1 x 3





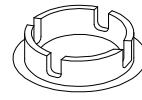
6

C

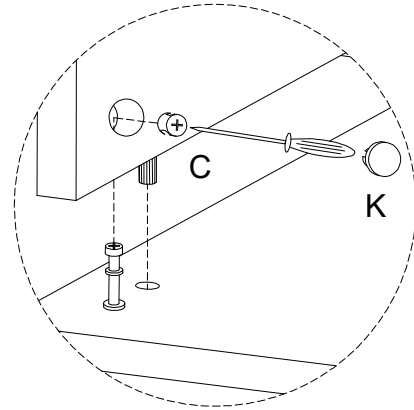
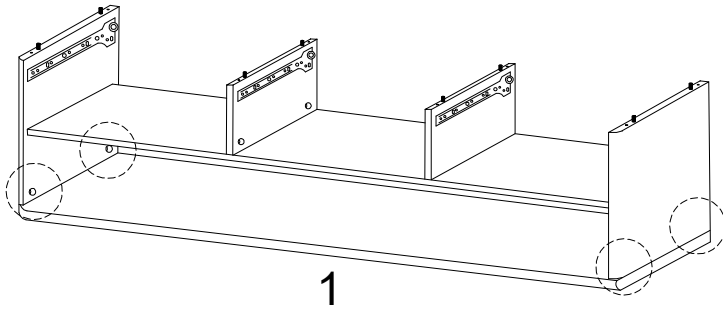


x 4

K

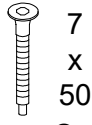


x 4



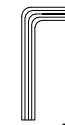
7

E

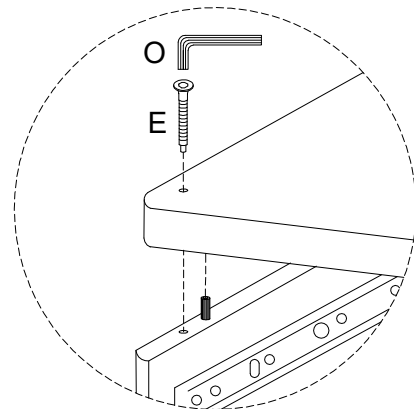
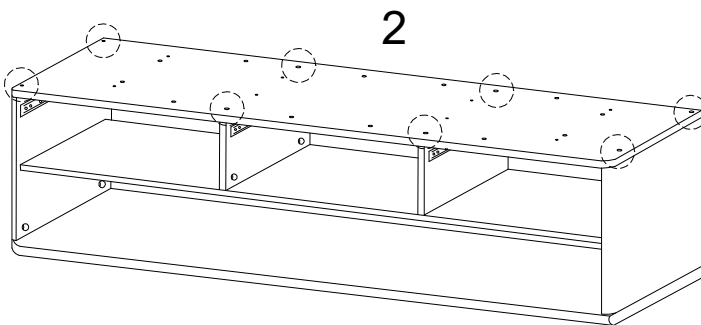


7
x
50
x 8

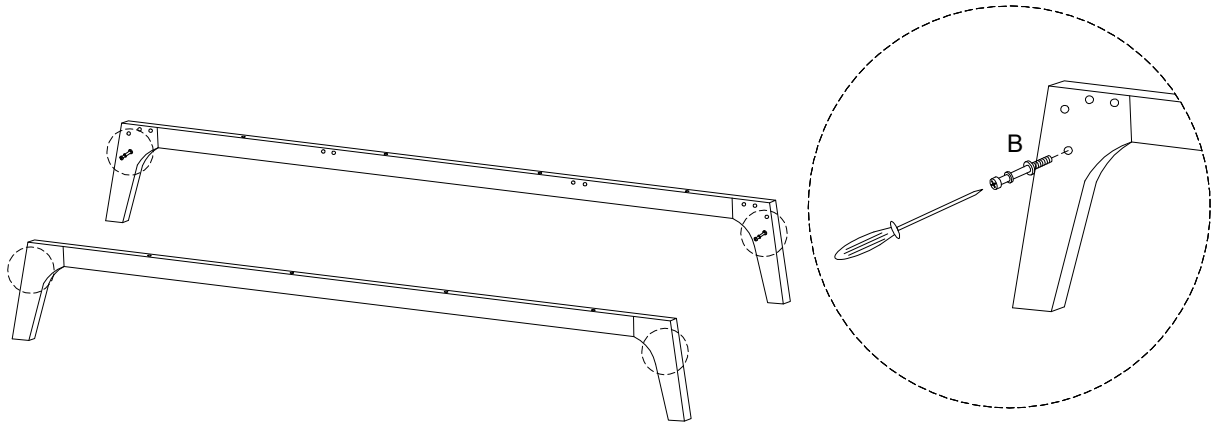
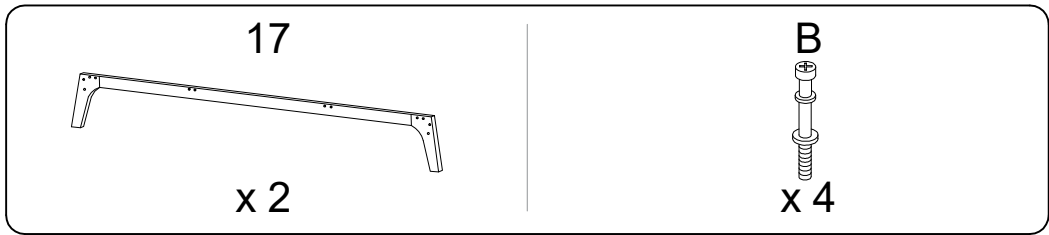
O



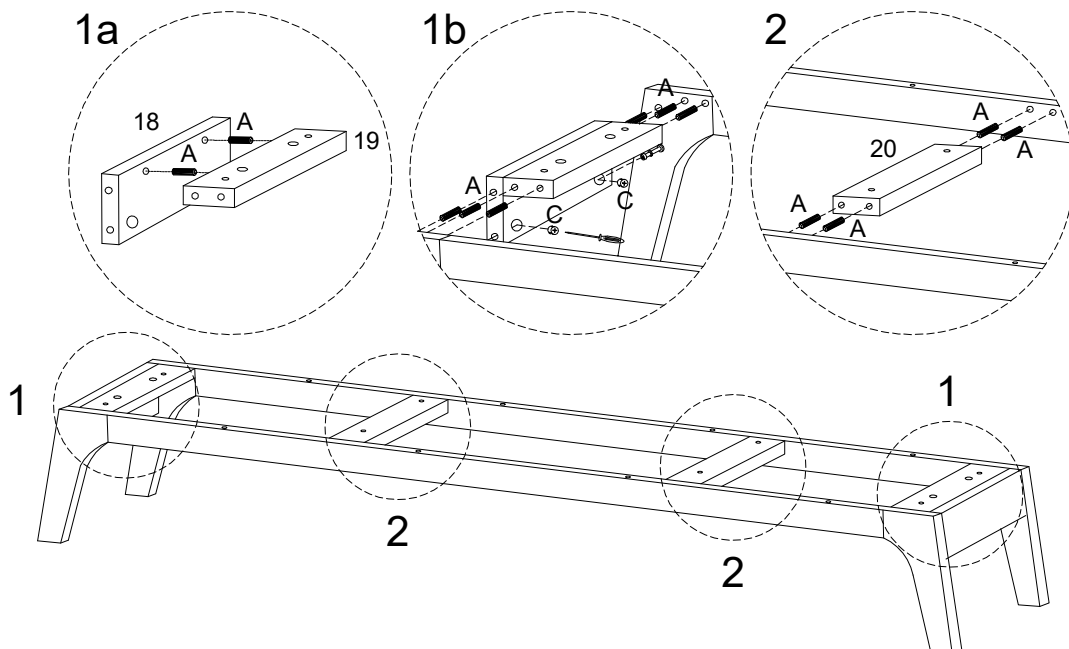
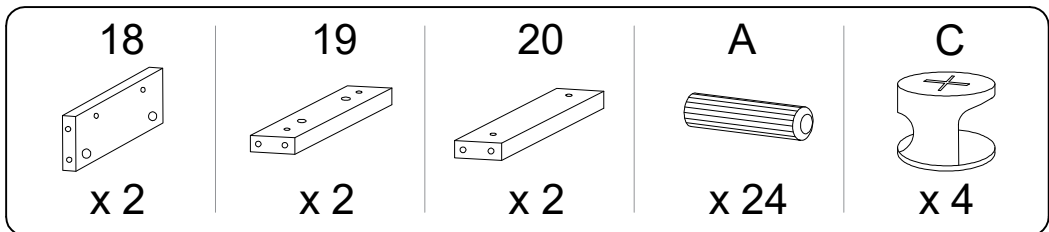
x 1



8



9

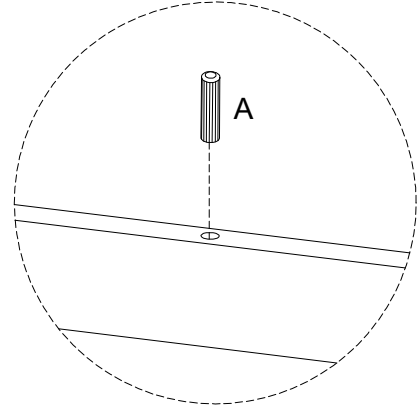
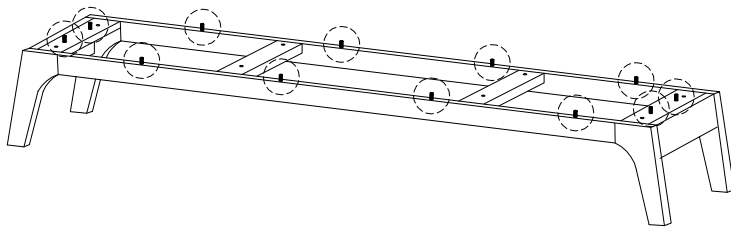


10

A

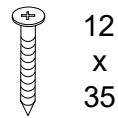


x 12



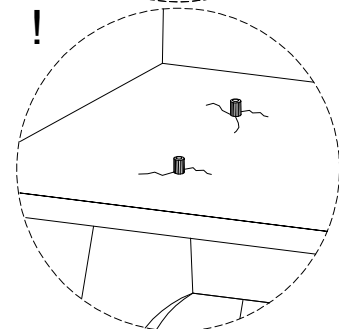
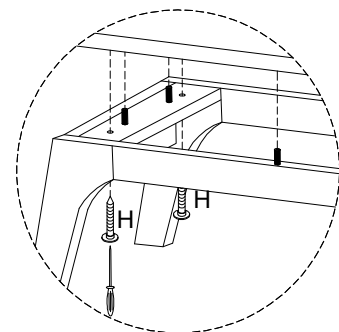
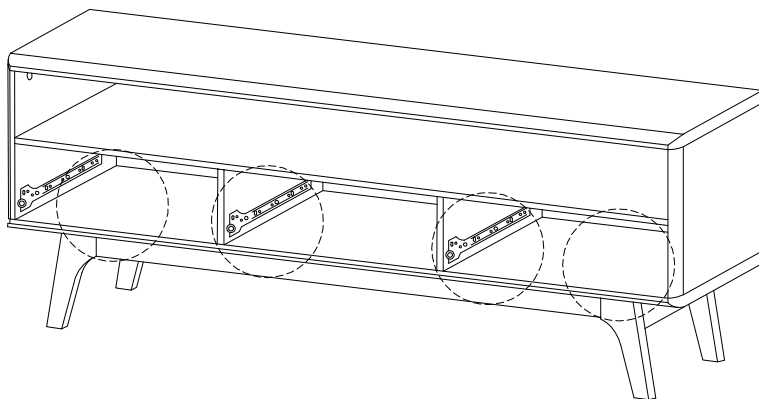
11

H



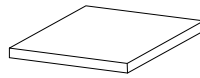
12
x
35

x 8

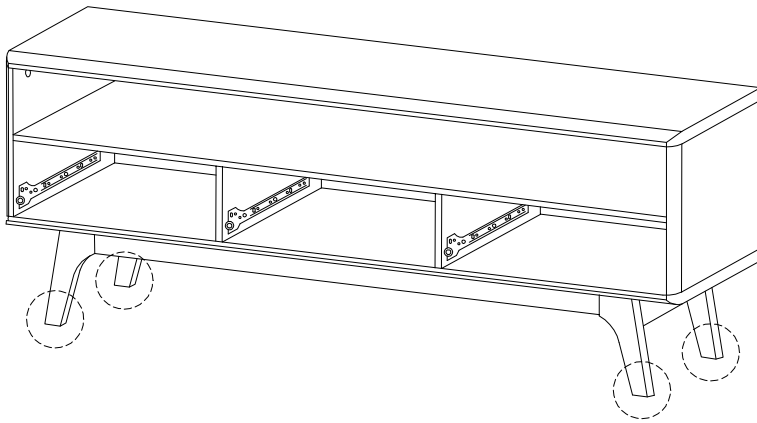


12

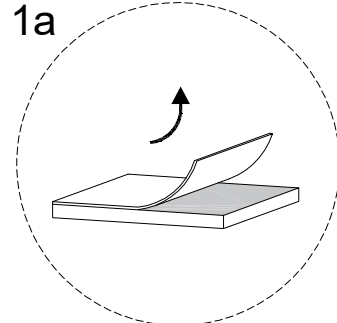
P



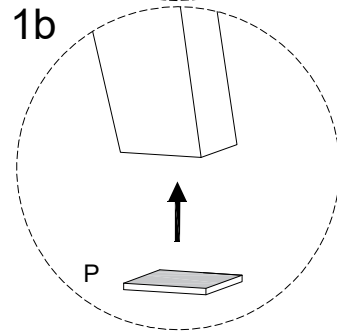
x 4



1a

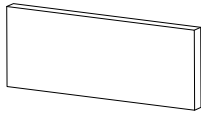


1b



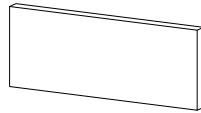
13

8



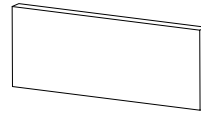
x 1

9



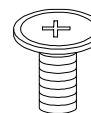
x 1

10



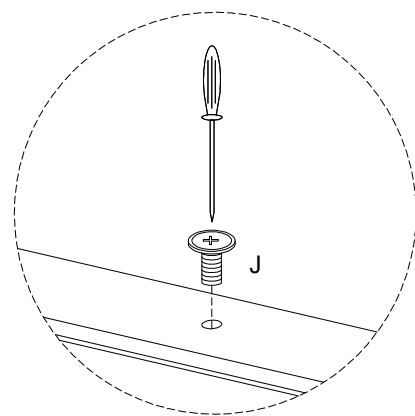
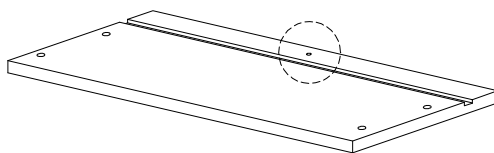
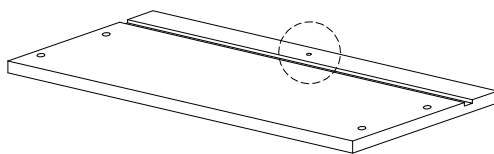
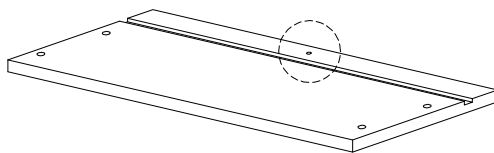
x 1

J

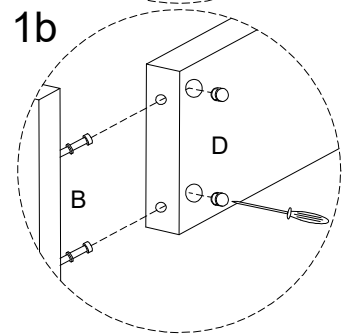
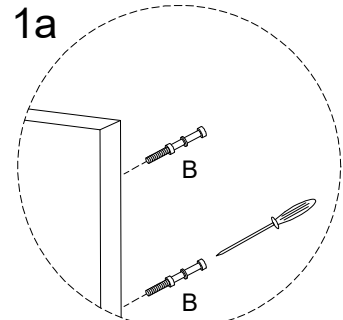
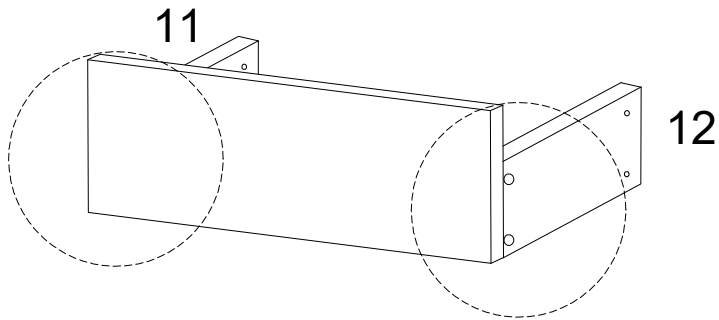
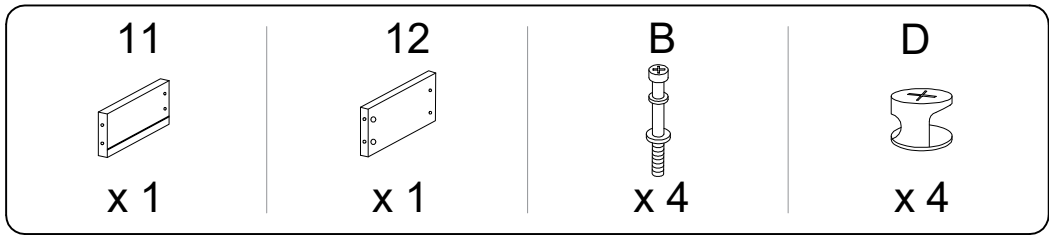


12
x
10

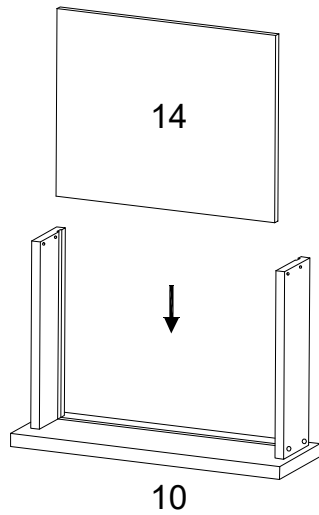
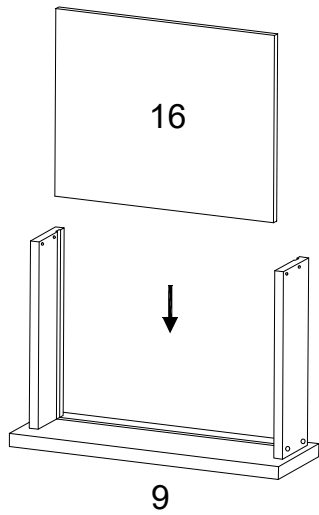
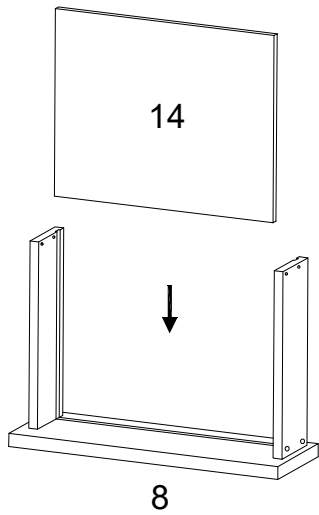
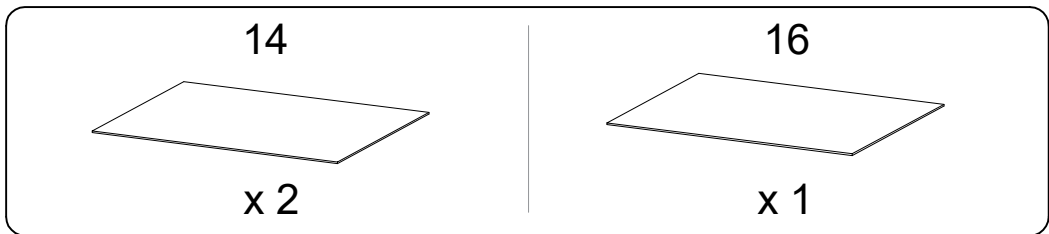
x 3



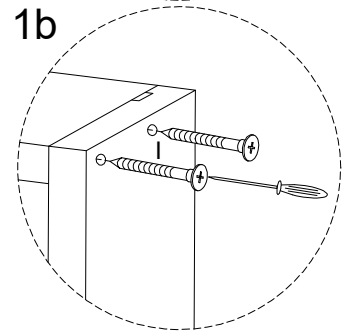
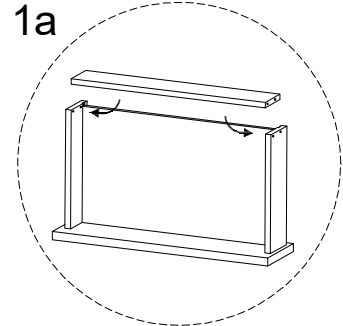
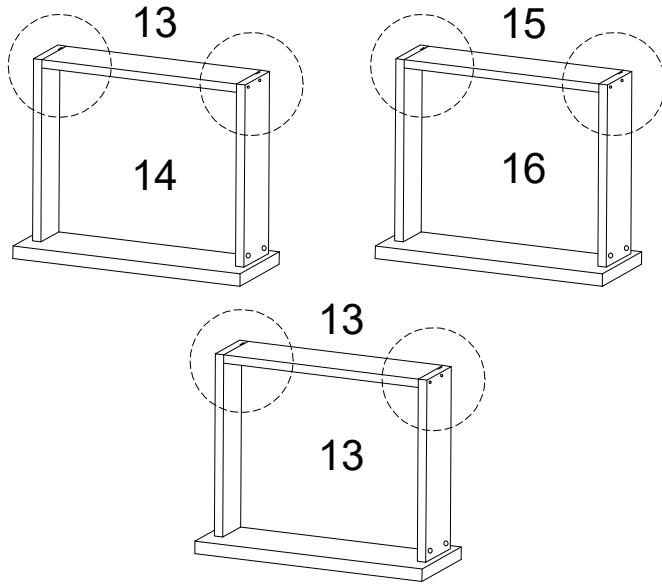
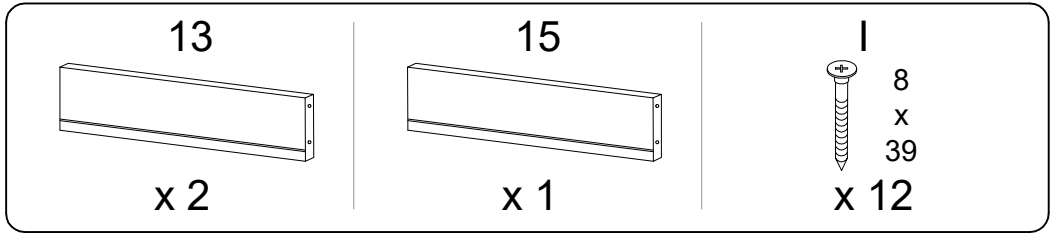
14 x 3



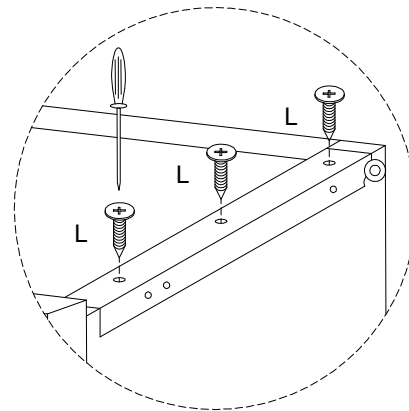
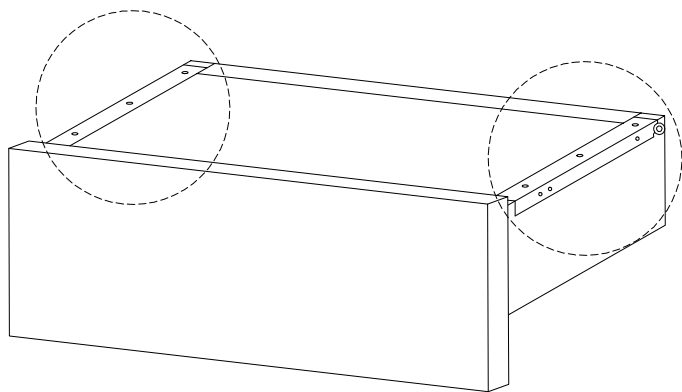
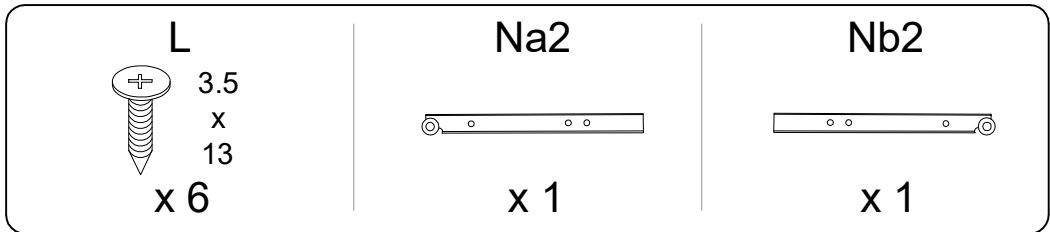
15



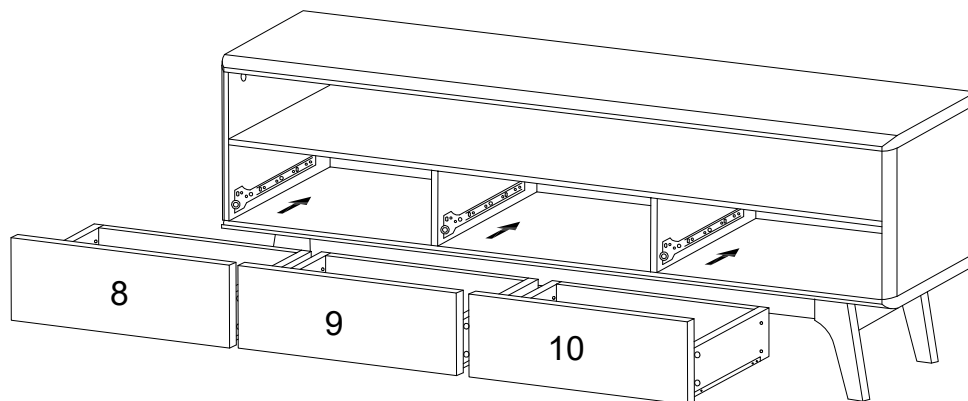
15



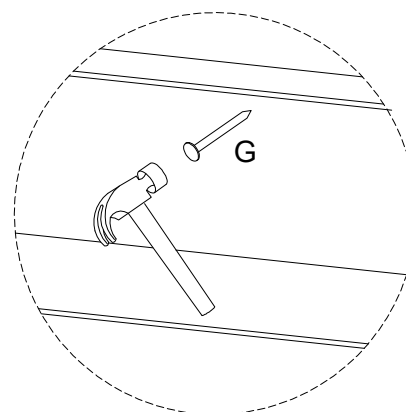
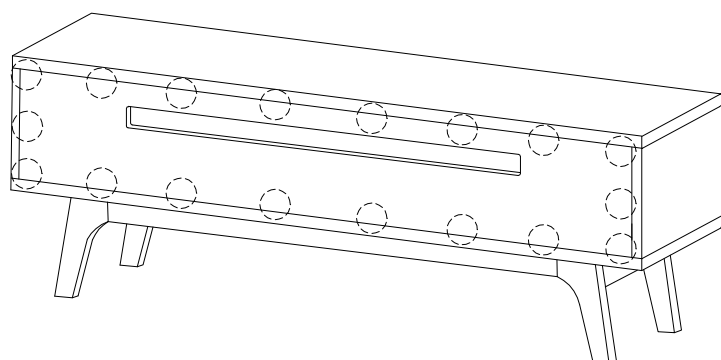
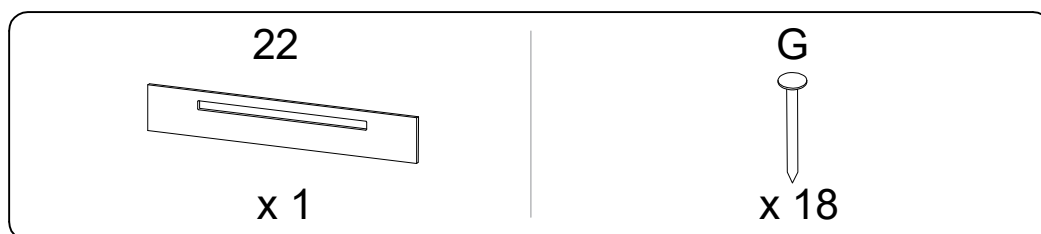
17 x 3



18



19



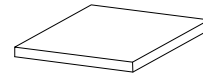
20

21

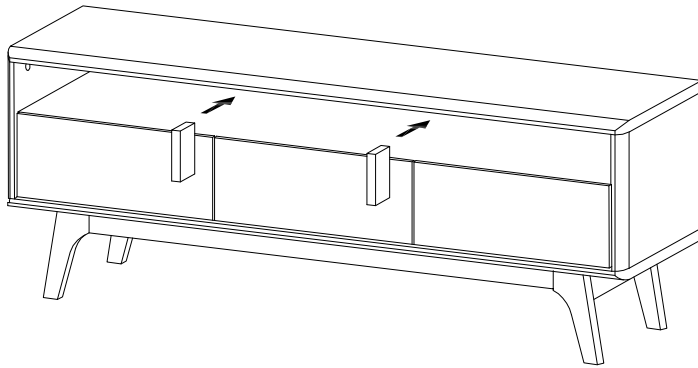


x 2

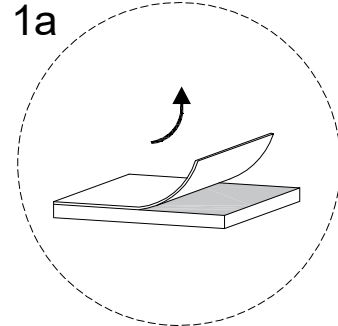
P



x 2



1a



1b

