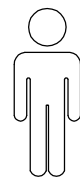
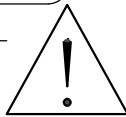
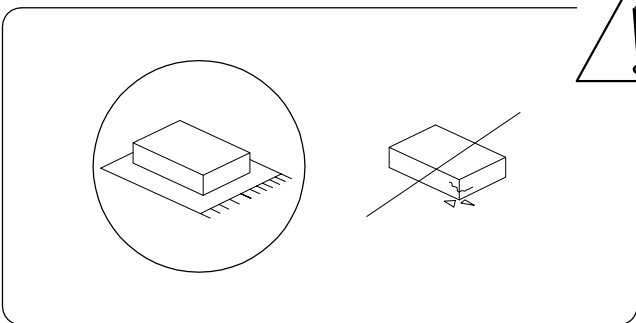
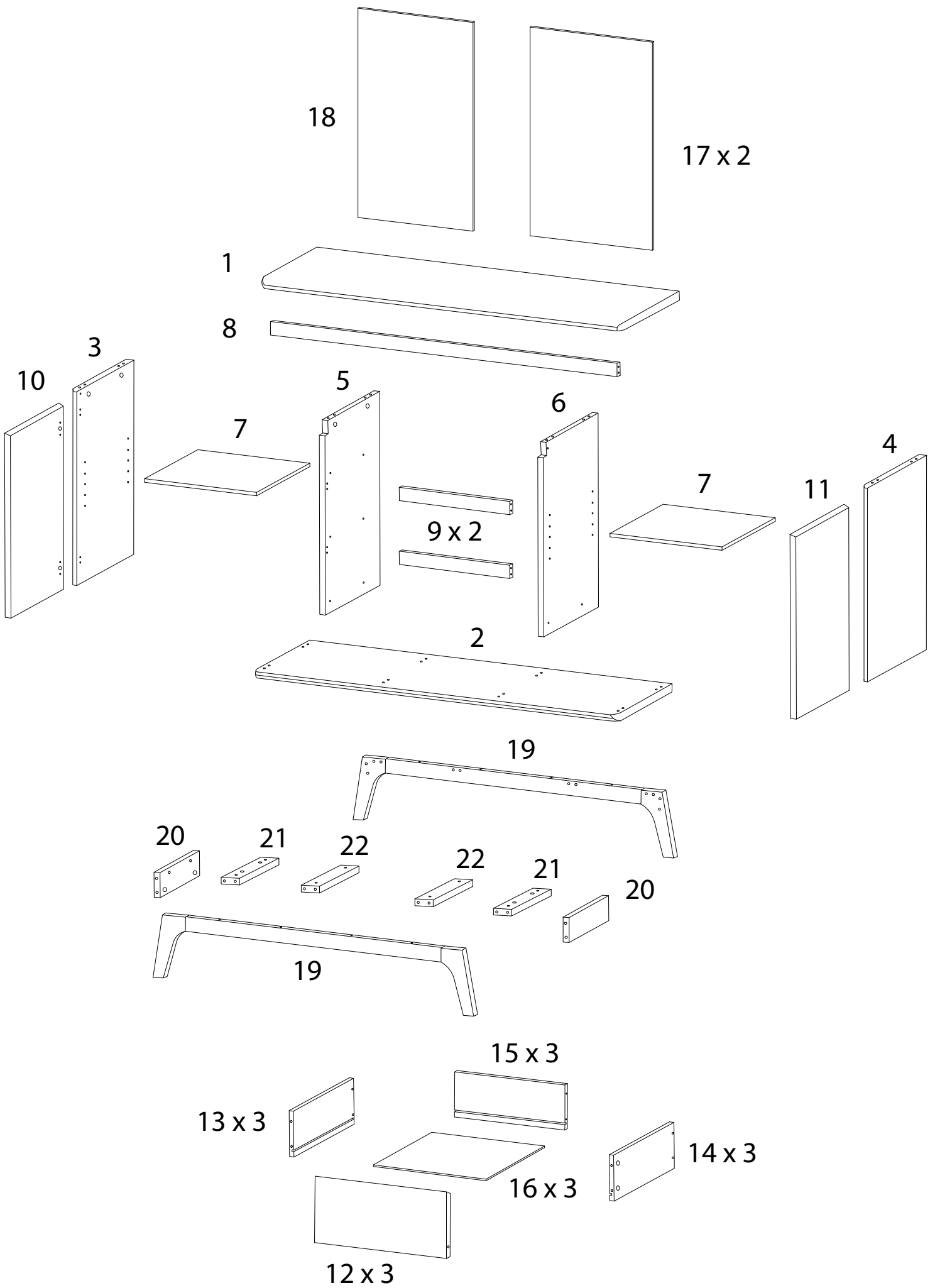


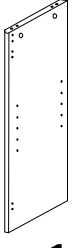

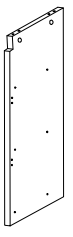
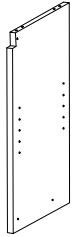





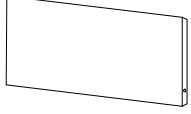
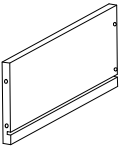
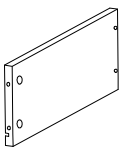
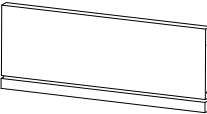
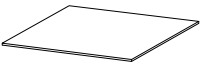

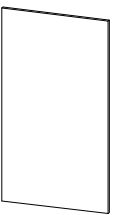

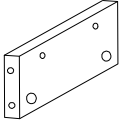
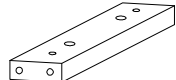
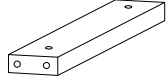


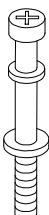
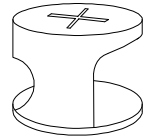

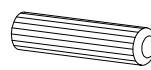
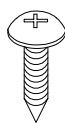
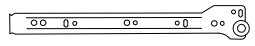
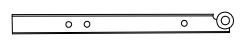


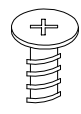
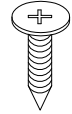
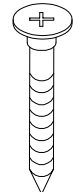
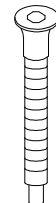
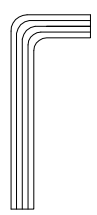
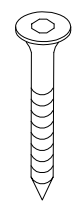
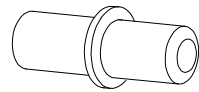
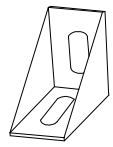
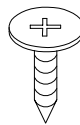
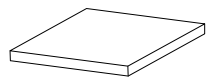
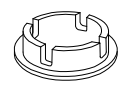
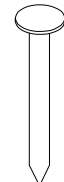

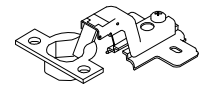
120'



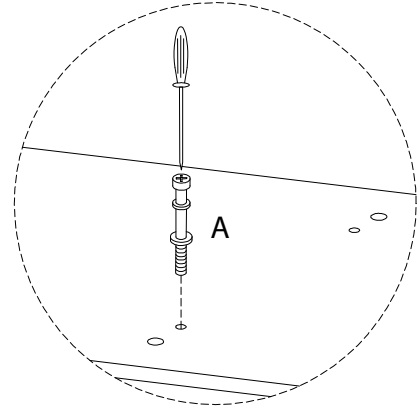
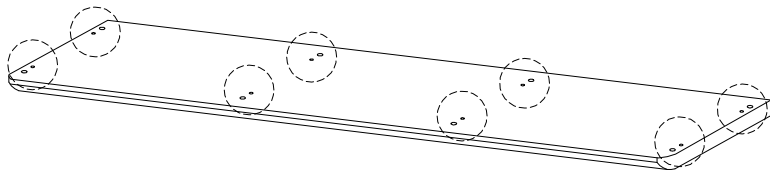
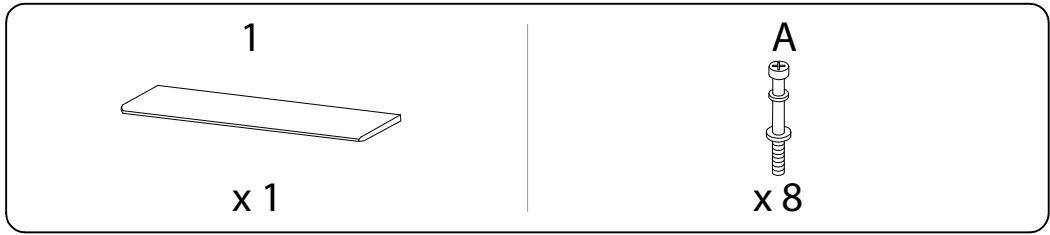
2



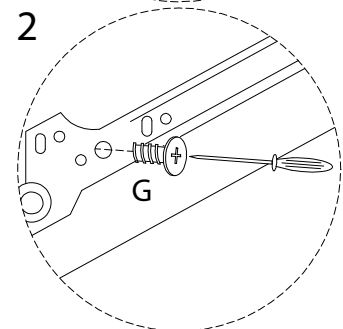
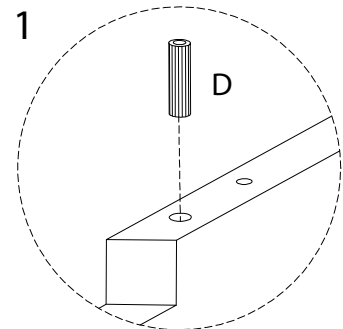
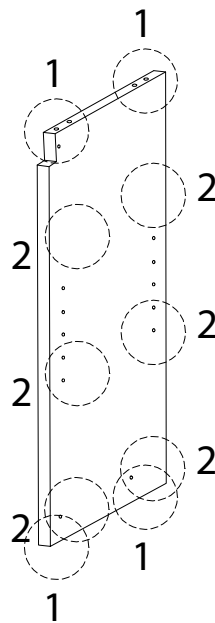
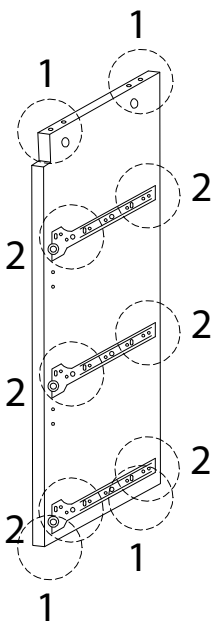
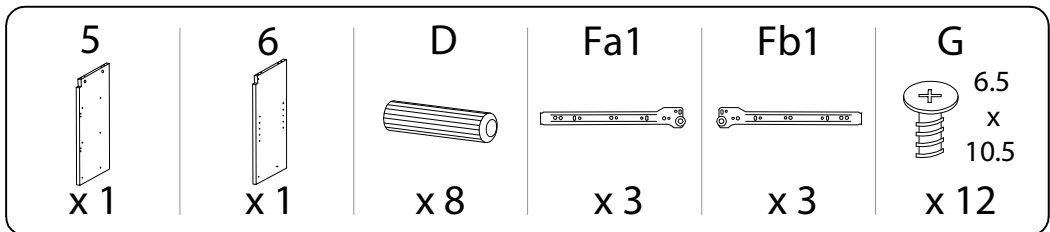
<p>1</p>  <p>x 1</p>	<p>2</p>  <p>x 1</p>	<p>3</p>  <p>x 1</p>	<p>4</p>  <p>x 1</p>	
<p>5</p>  <p>x 1</p>	<p>6</p>  <p>x 1</p>	<p>7</p>  <p>x 2</p>	<p>8</p>  <p>x 1</p>	
<p>9</p>  <p>x 2</p>	<p>10</p>  <p>x 1</p>	<p>11</p>  <p>x 1</p>	<p>12</p>  <p>x 3</p>	
<p>13</p>  <p>x 3</p>	<p>14</p>  <p>x 3</p>	<p>15</p>  <p>x 3</p>	<p>16</p>  <p>x 3</p>	<p>17</p>  <p>x 2</p>
<p>18</p>  <p>x 1</p>	<p>19</p>  <p>x 2</p>	<p>20</p>  <p>x 2</p>	<p>21</p>  <p>x 2</p>	<p>22</p>  <p>x 2</p>

<p><b>A</b></p>  <p>x 24</p>	<p><b>B</b></p>  <p>x 12</p>	<p><b>C</b></p>  <p>x 12</p>	<p><b>D</b></p>  <p>x 64</p>	
<p><b>E</b></p>  <p>3 x 12</p> <p>x 4</p>	<p><b>Fa1</b></p>  <p>x 3</p>	<p><b>Fa2</b></p>  <p>x 3</p>	<p><b>Fb1</b></p>  <p>x 3</p>	
<p><b>Fb2</b></p>  <p>x 3</p>	<p><b>G</b></p>  <p>6.5 x 10.5</p> <p>x 20</p>	<p><b>H</b></p>  <p>3.5 x 13</p> <p>x 26</p>	<p><b>I</b></p>  <p>8 x 39</p> <p>x 12</p>	<p><b>J</b></p>  <p>7 x 50</p> <p>x 8</p>
<p><b>K</b></p>  <p>x 1</p>	<p><b>L</b></p>  <p>12 x 35</p> <p>x 8</p>	<p><b>M</b></p>  <p>x 8</p>	<p><b>N</b></p>  <p>x 2</p>	<p><b>O</b></p>  <p>3.5 x 15.5</p> <p>x 4</p>
<p><b>P</b></p>  <p>x 4</p>	<p><b>Q</b></p>  <p>x 4</p>	<p><b>R</b></p>  <p>x 16</p>	<p><b>S</b></p>  <p>x 4</p>	<p><b>T</b></p>  <p>x 4</p>

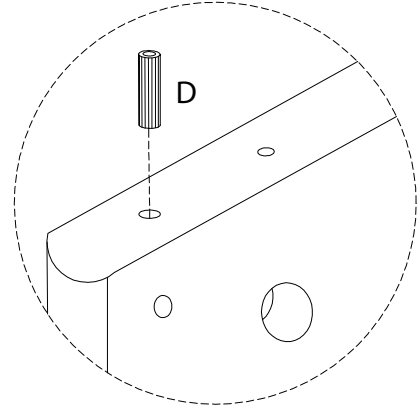
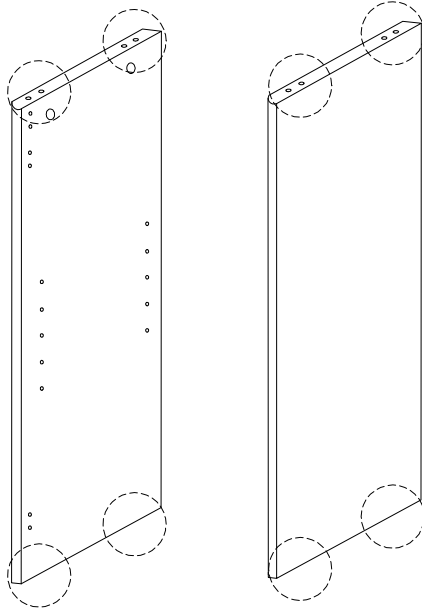
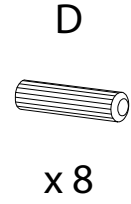
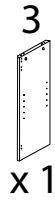
1



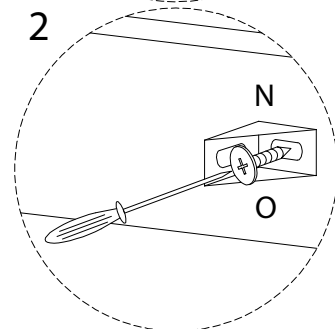
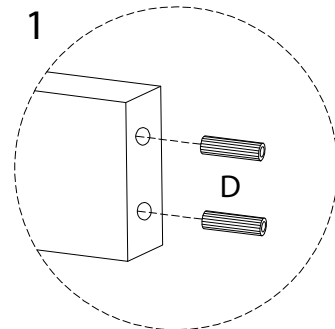
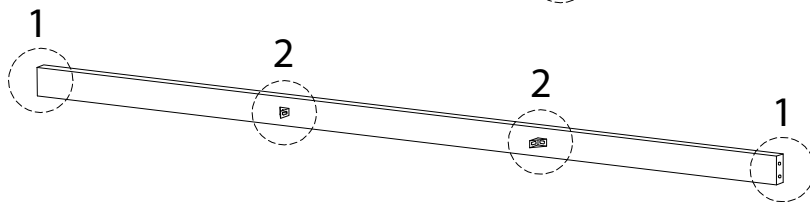
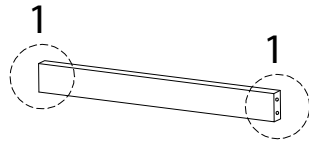
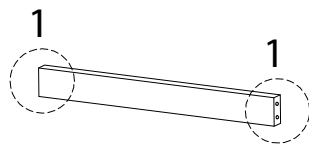
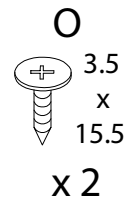
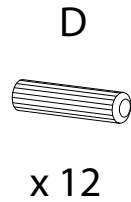
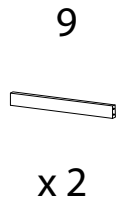
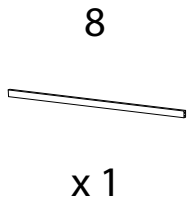
2



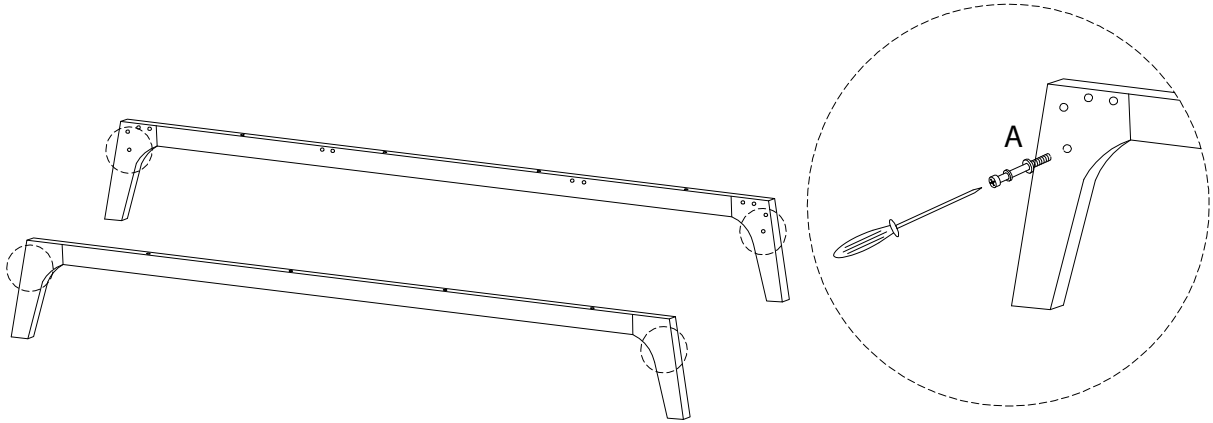
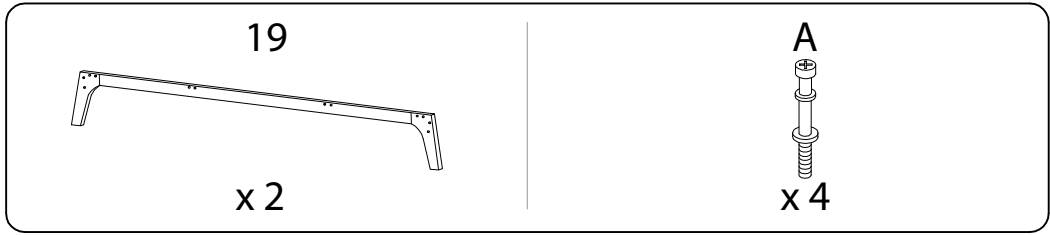
3



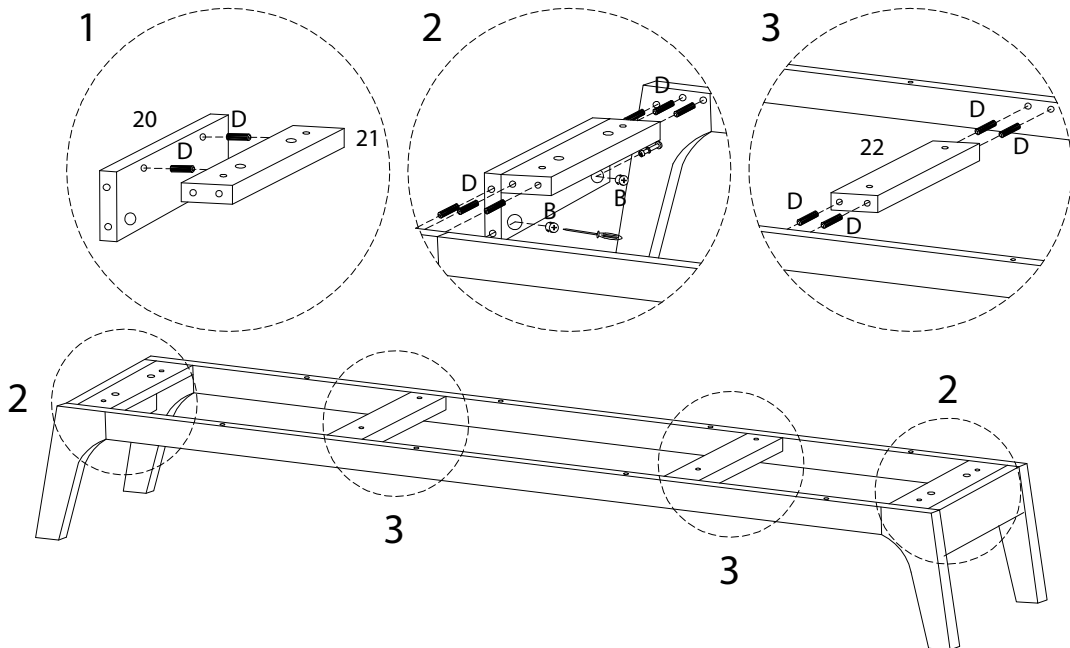
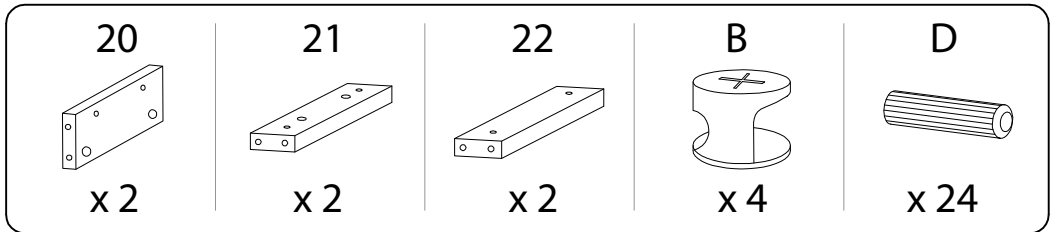
4



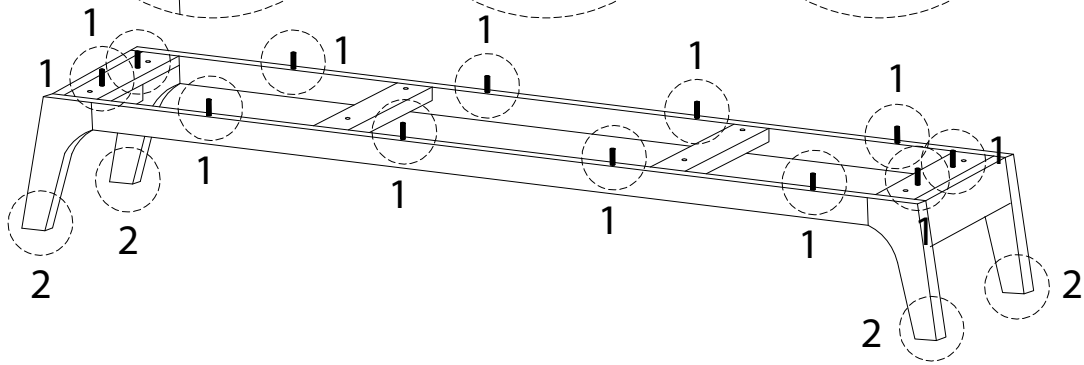
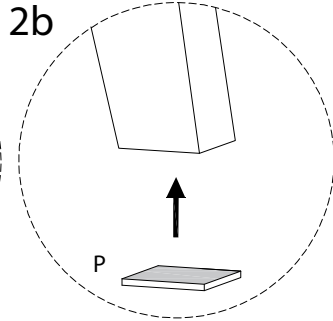
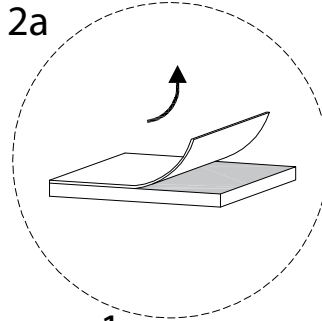
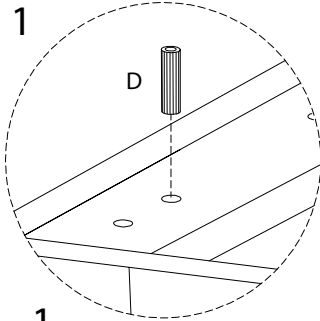
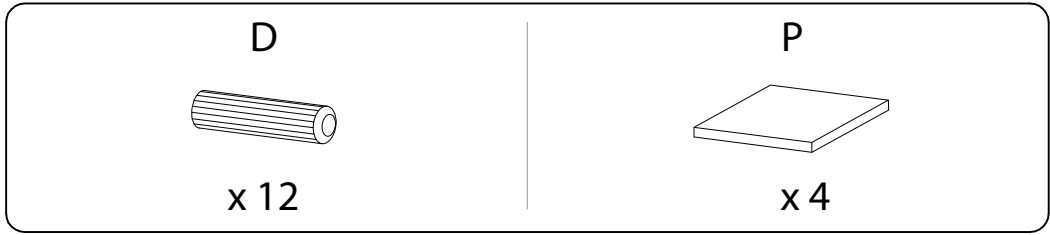
5



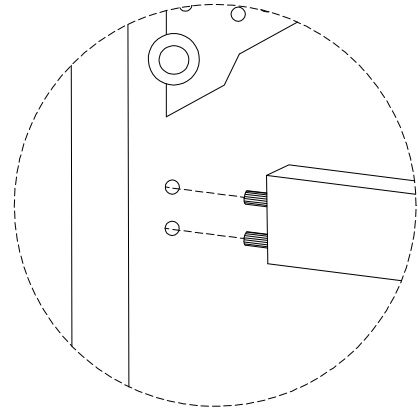
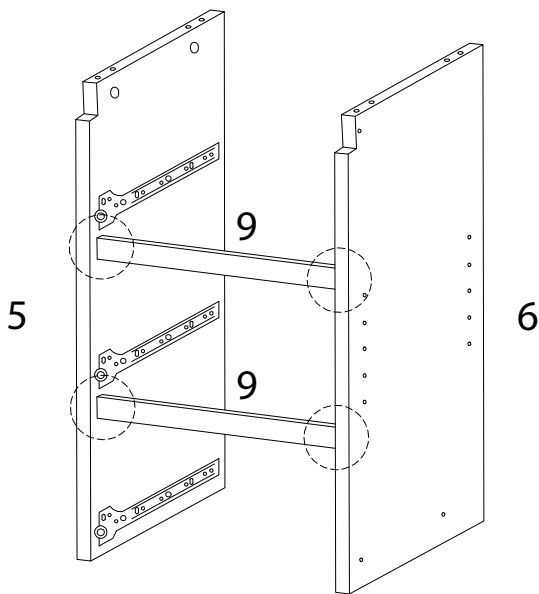
6



7

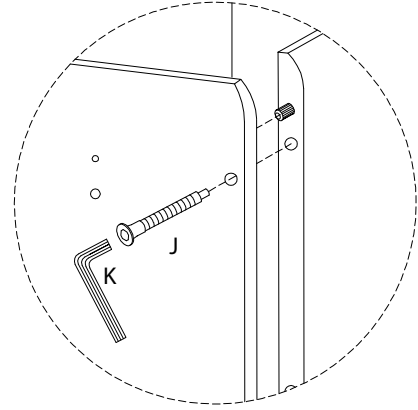
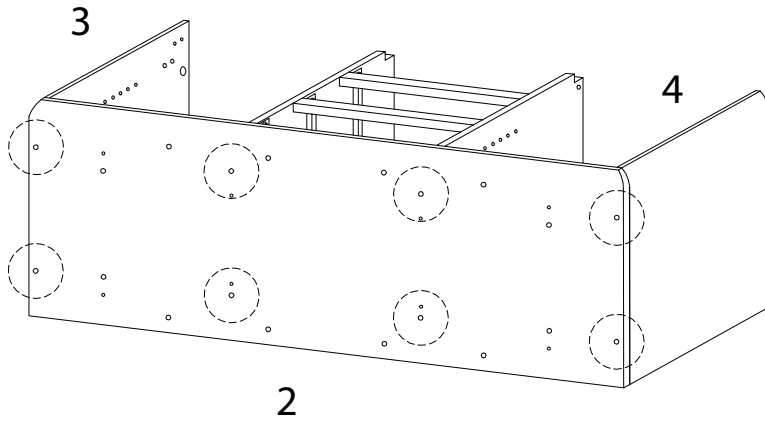
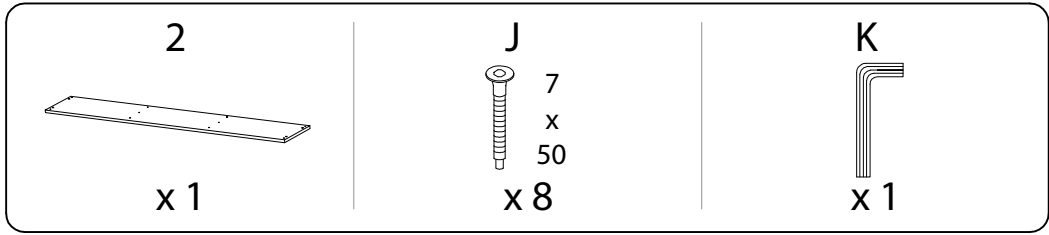


8

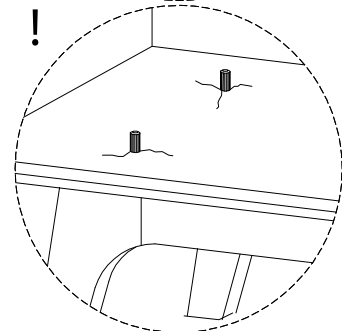
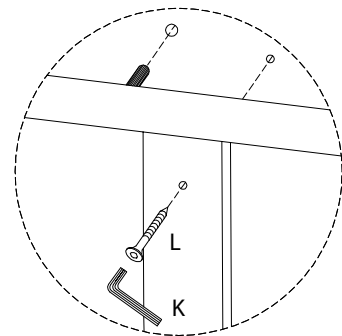
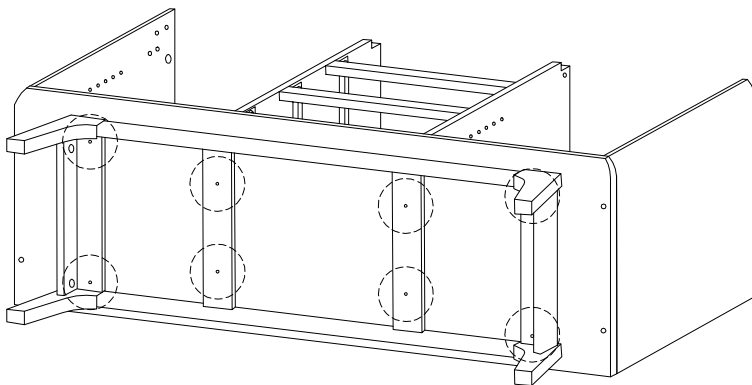
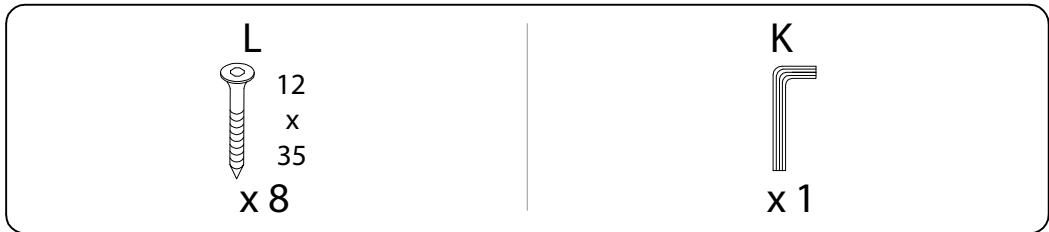




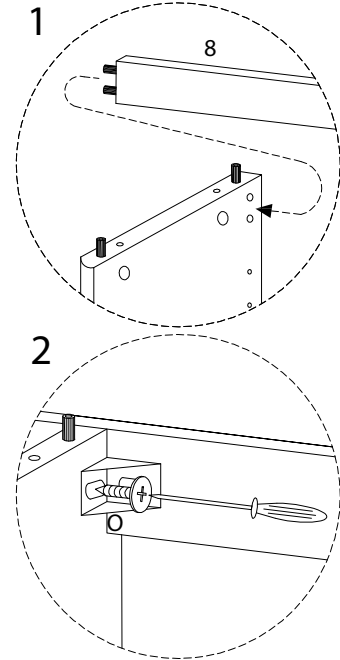
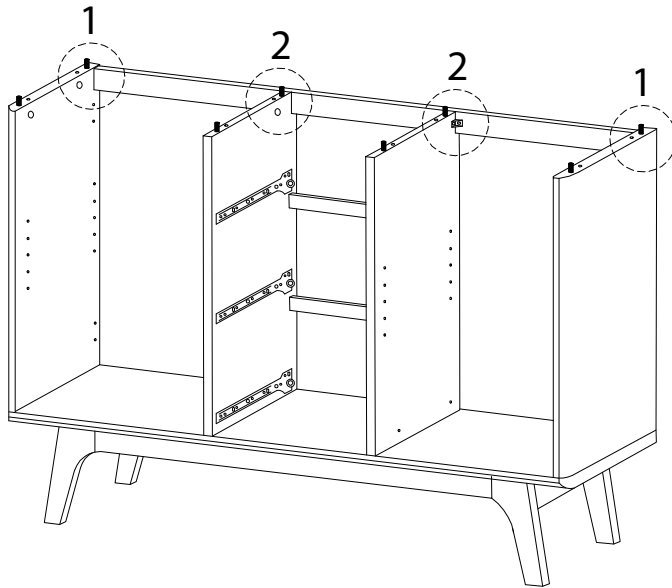
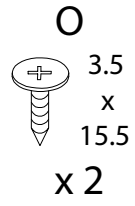
9



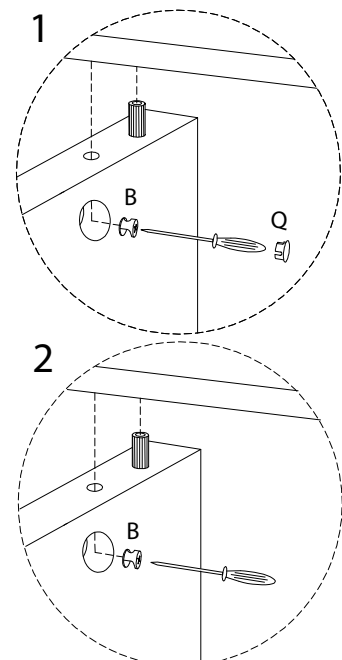
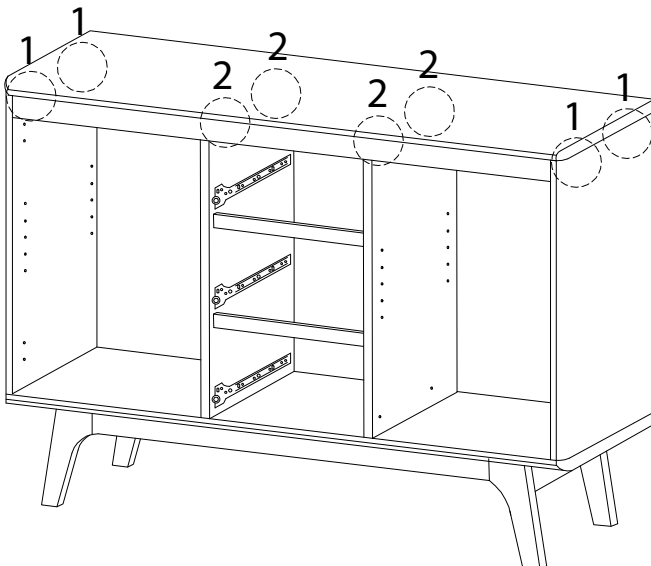
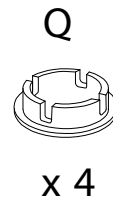
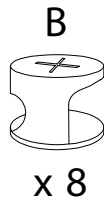
10



11

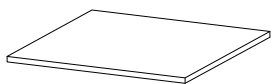


12



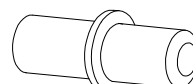
13

7

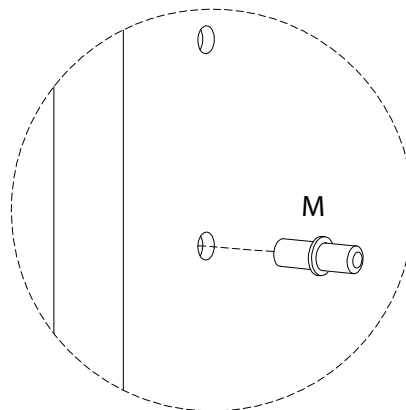
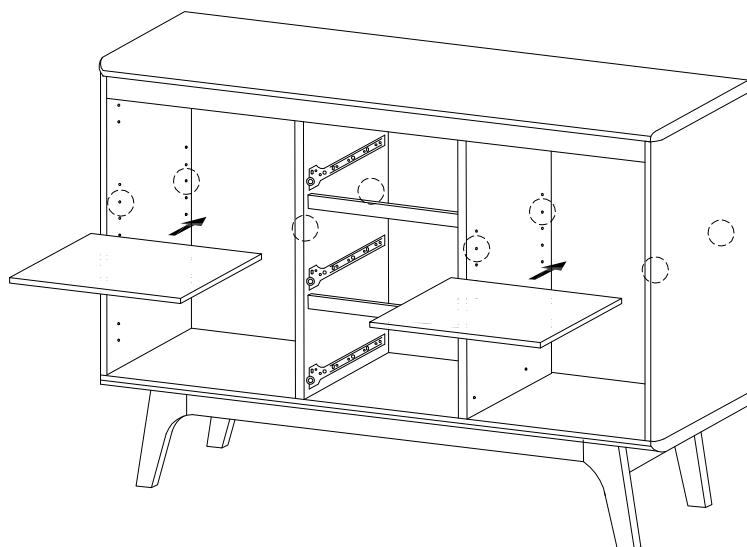


x2

M



x8



14

10



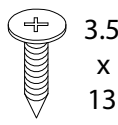
x1

11



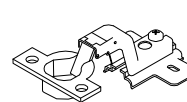
x1

H

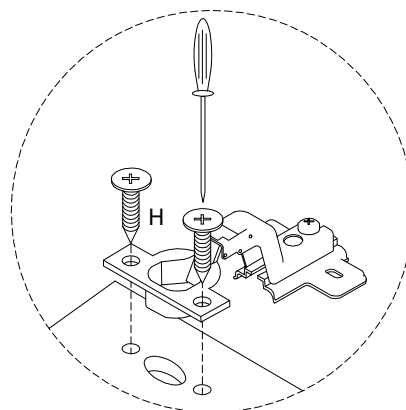
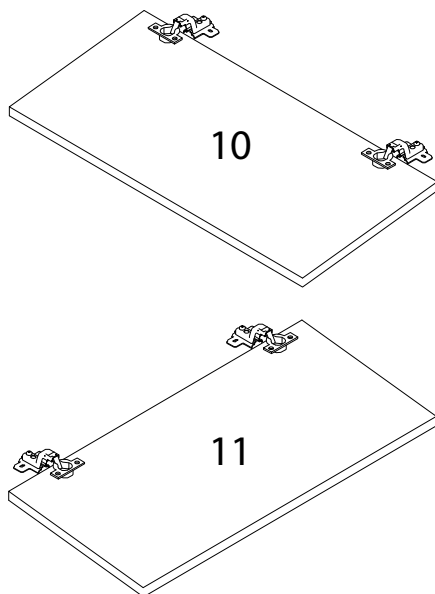


x8

T

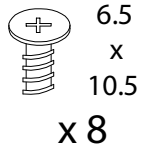


x4



15

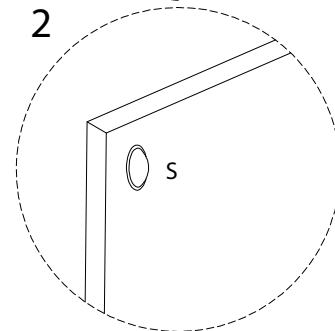
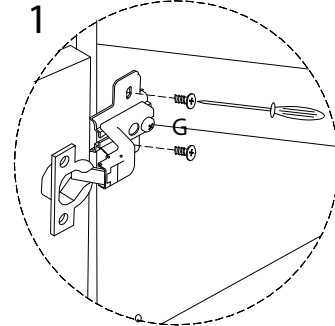
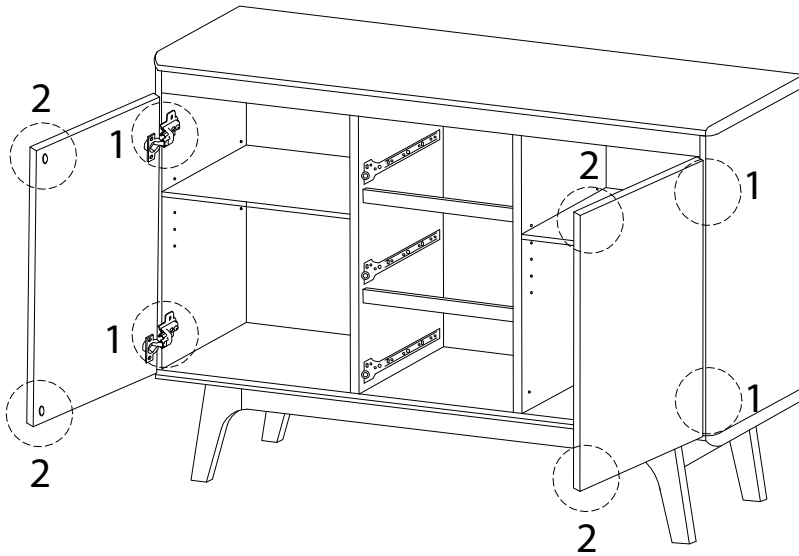
G



S

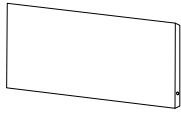


x4



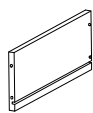
16x3

12



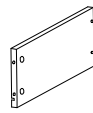
x1

13



x1

14



x1

A

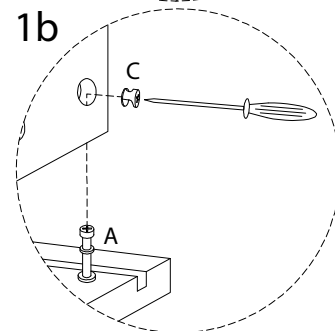
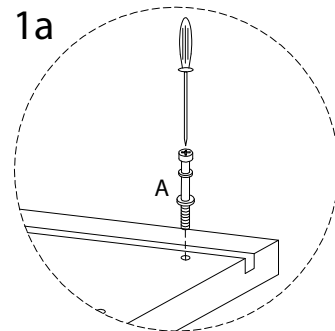
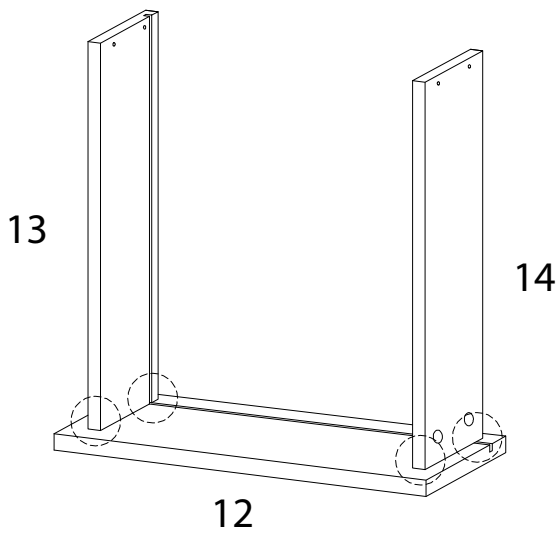


x4

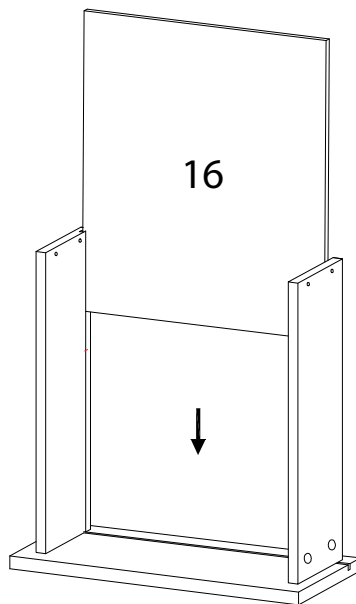
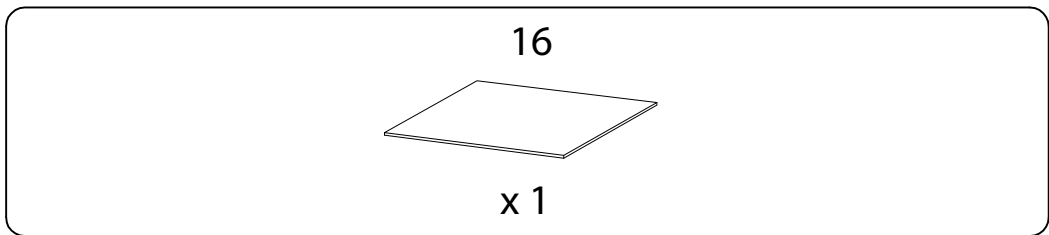
C



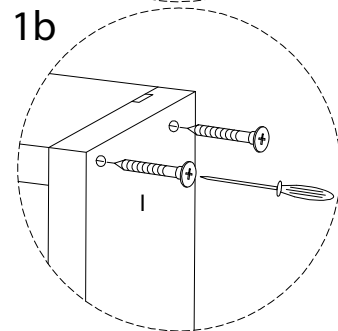
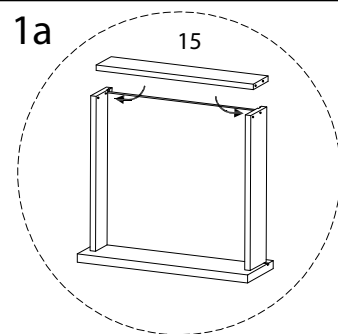
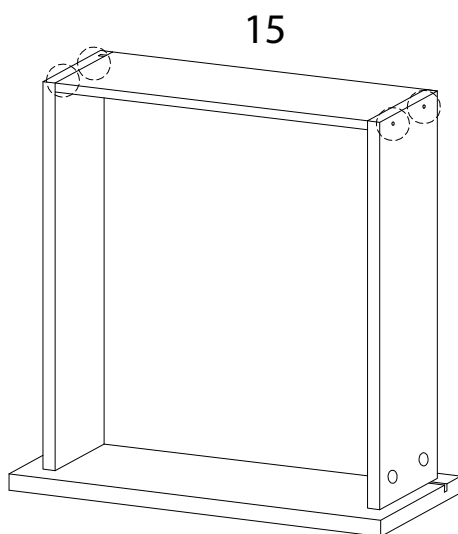
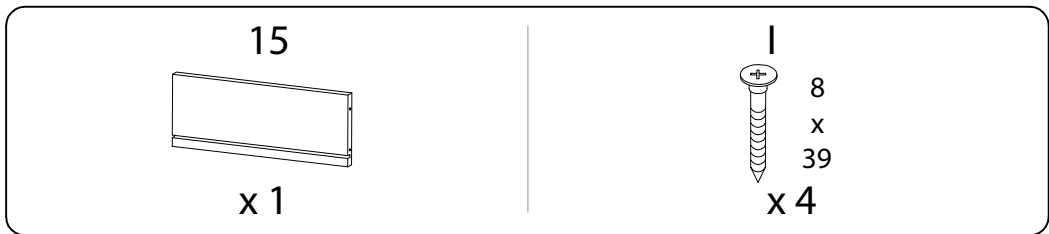
x4



17x3



18x3



19x3

Fa2



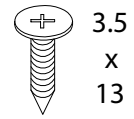
x 1

Fb2

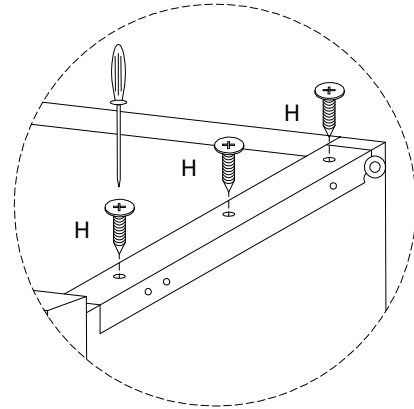
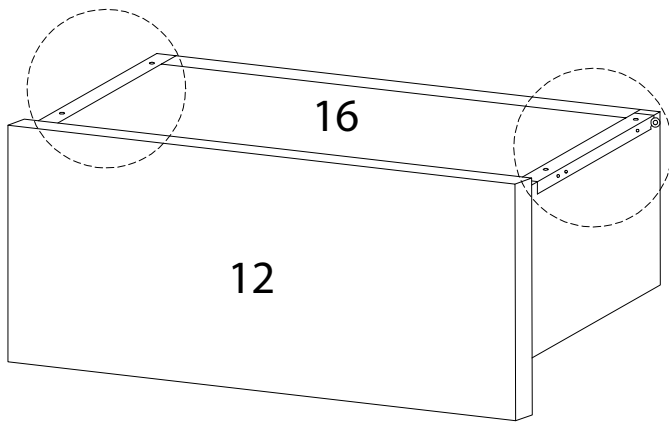


x 1

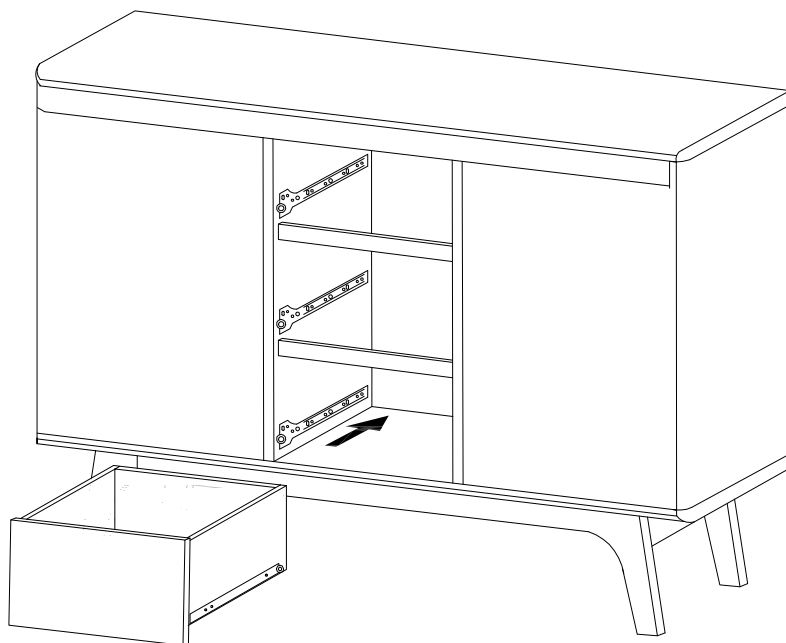
H







x 6



20



21

<p>17</p>  <p>x 2</p>	<p>18</p>  <p>x 1</p>	<p>E</p>  <p>3 x 12</p> <p>x 4</p>	<p>R</p>  <p>x 16</p>
--	--	--	--

