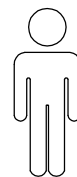
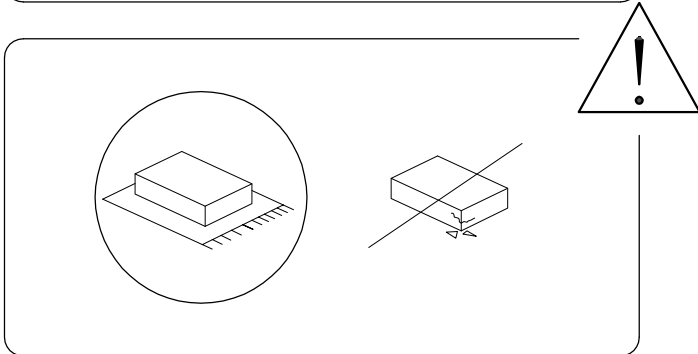
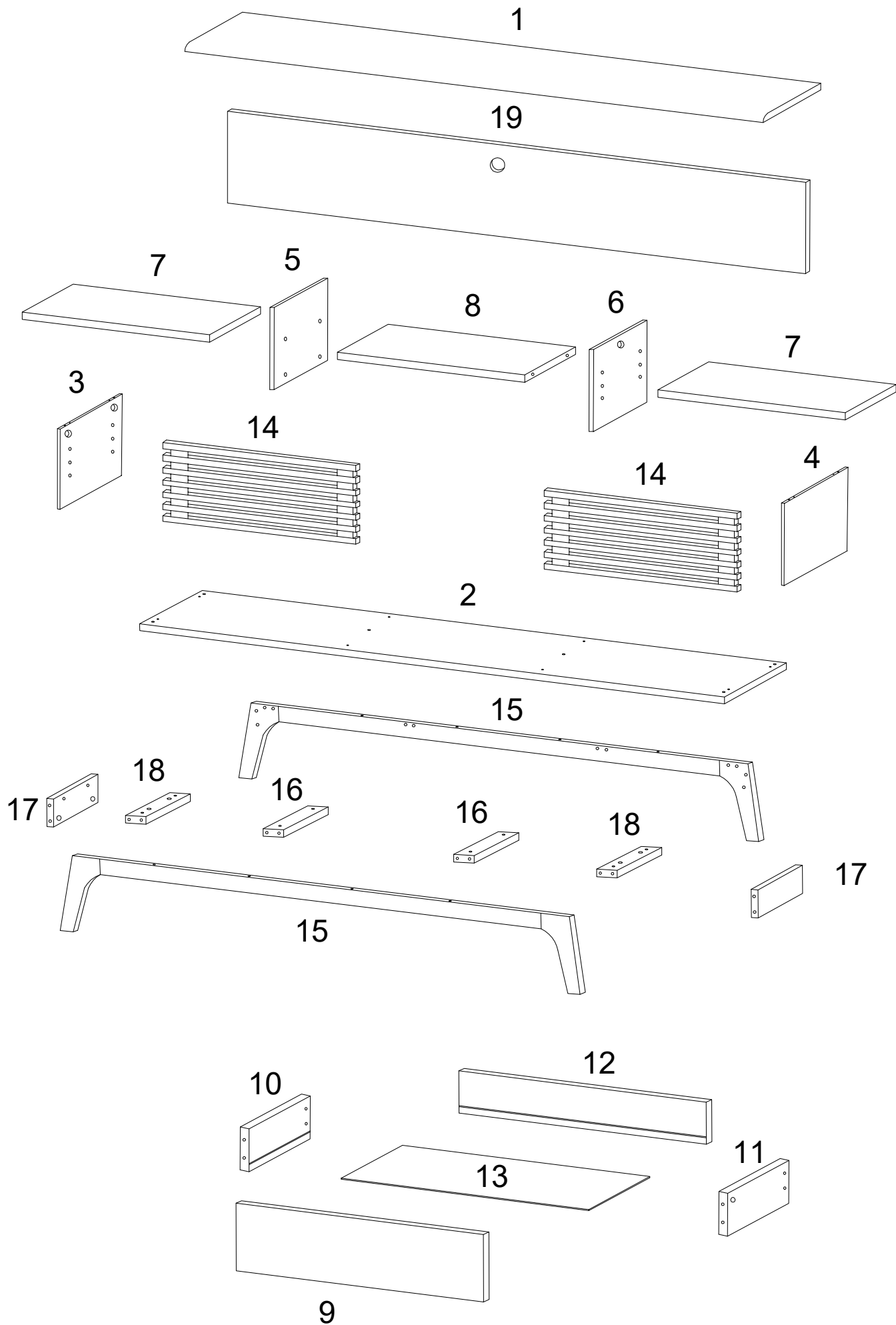


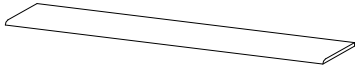
180'



2

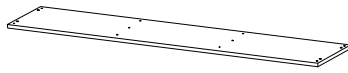


1



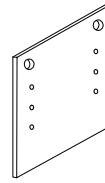
x 1

2



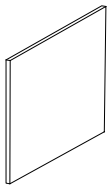
x 1

3



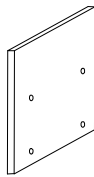
x 1

4



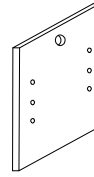
x 1

5



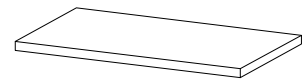
x 1

6



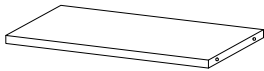
x 1

7



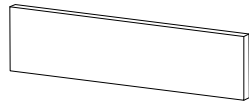
x 2

8



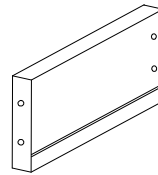
x 1

9



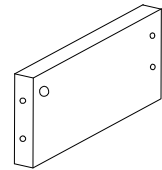
x 1

10



x 1

11



x 1

12



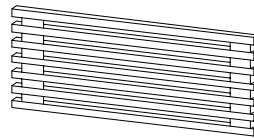
x 1

13



x 1

14



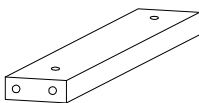
x 2

15



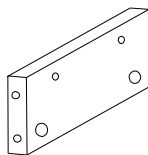
x 2

16



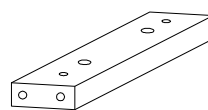
x 2

17



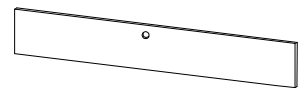
x 2

18

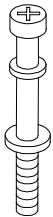
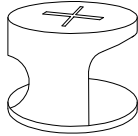

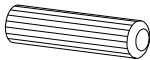



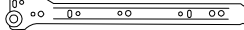
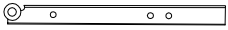
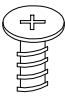
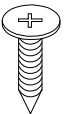
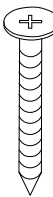
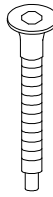
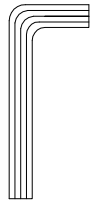
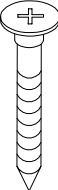
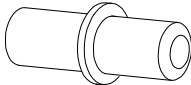
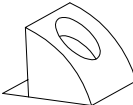
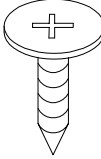
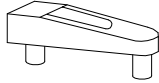
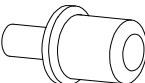
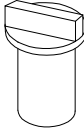

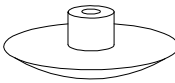
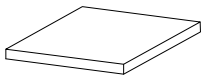


x 2

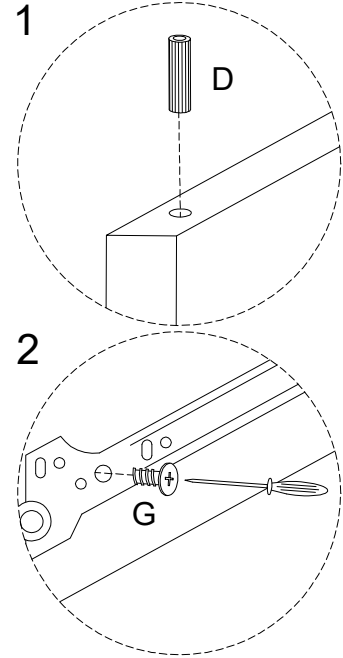
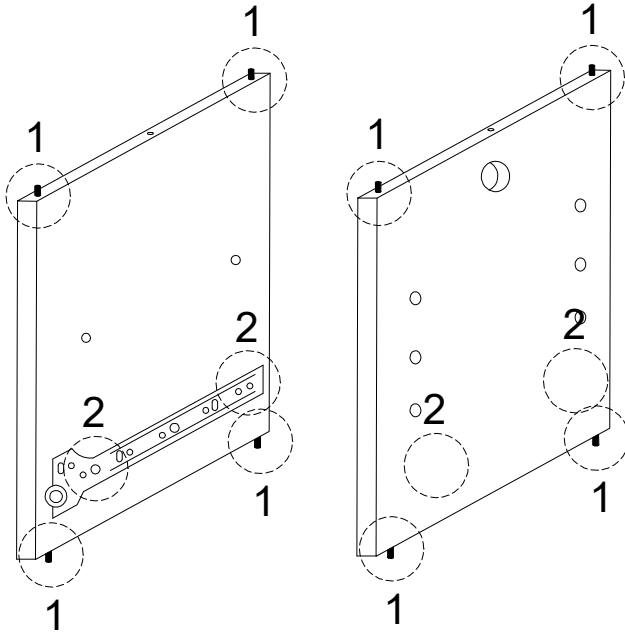
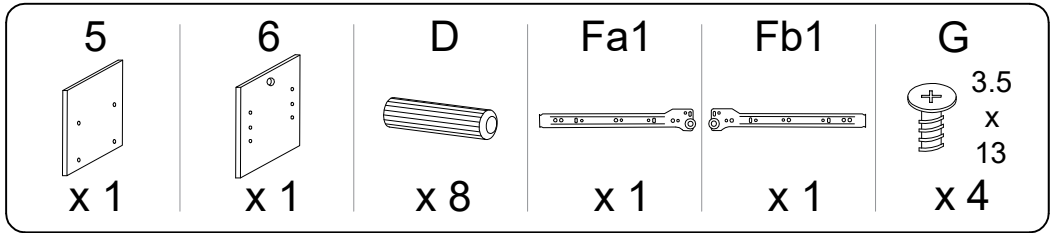
19



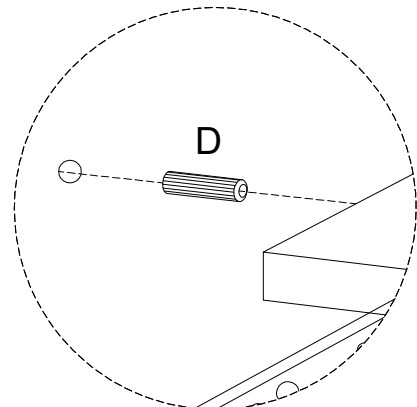
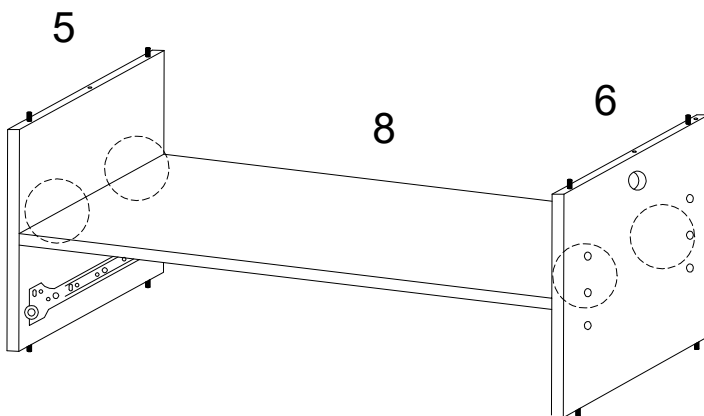
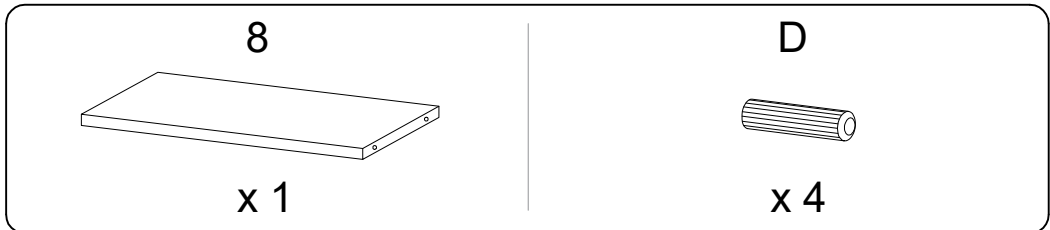
x 1

<p>A</p>  <p>x 12</p>	<p>B</p>  <p>x 10</p>	<p>C</p>  <p>x 2</p>	<p>D</p>  <p>x 56</p>	
<p>E</p>  <p>x 2</p>	<p>Fa1</p>  <p>x 1</p>	<p>Fa2</p>  <p>x 1</p>	<p>Fb1</p>  <p>x 1</p>	<p>Fb2</p>  <p>x 1</p>
<p>G</p>  <p>3.5 x 13</p> <p>x 4</p>	<p>H</p>  <p>3.5 x 13</p> <p>x 4</p>	<p>I</p>  <p>8 x 39</p> <p>x 4</p>	<p>J</p>  <p>M7 x 50</p> <p>x 6</p>	<p>K</p>  <p>x 1</p>
<p>L</p>  <p>12 x 35</p> <p>x 8</p>	<p>M</p>  <p>x 8</p>	<p>N</p>  <p>x 12</p>	<p>O</p>  <p>3.5 x 15.5</p> <p>x 12</p>	<p>P</p>  <p>x 2</p>
<p>Q</p>  <p>x 4</p>	<p>R</p>  <p>x 4</p>	<p>S</p>  <p>x 2</p>	<p>T</p>  <p>x 6</p>	<p>U</p>  <p>x 4</p>

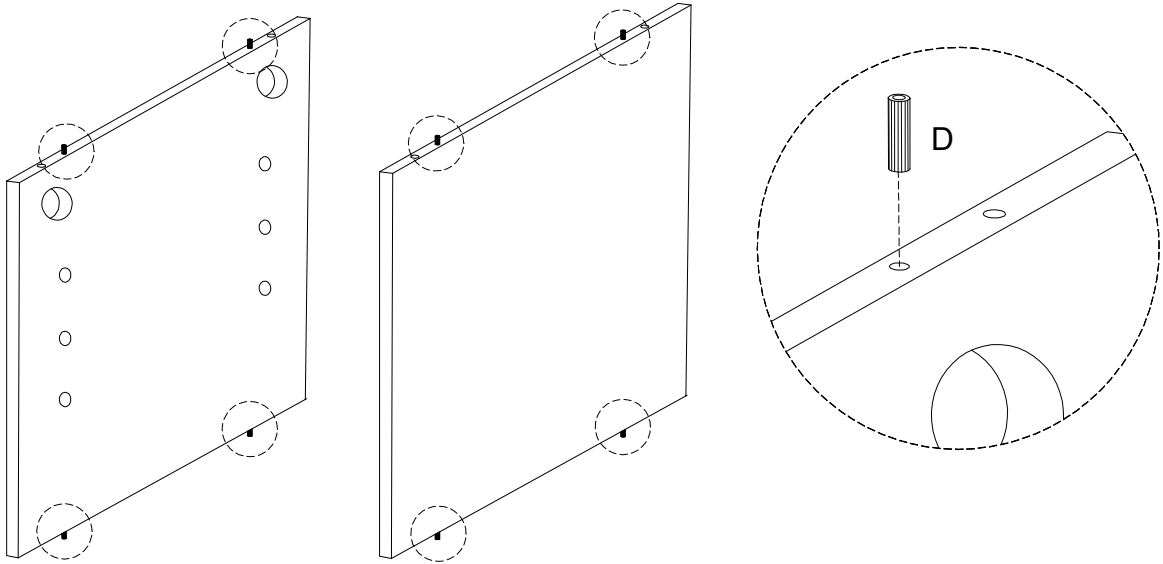
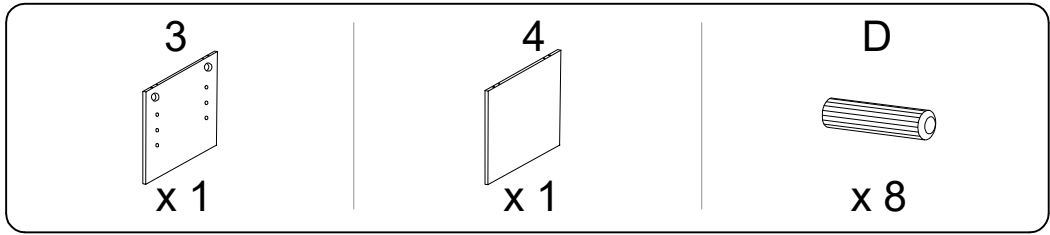
1



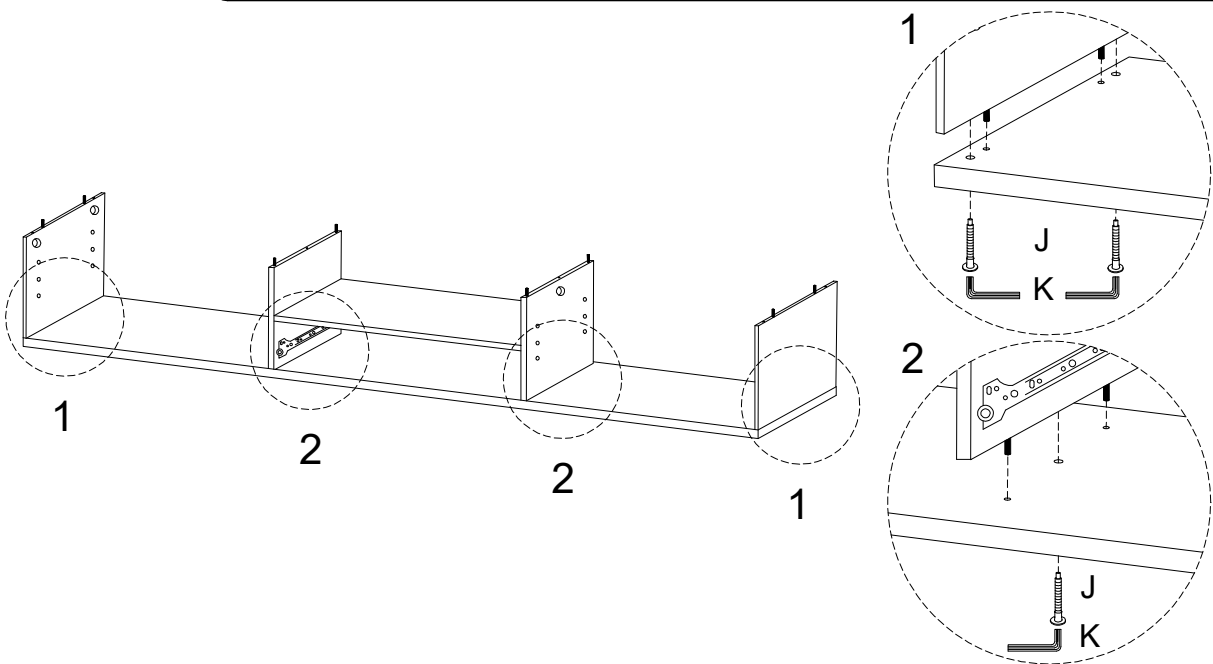
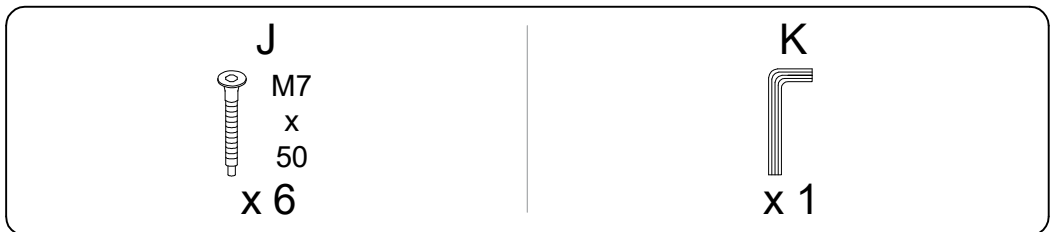
2



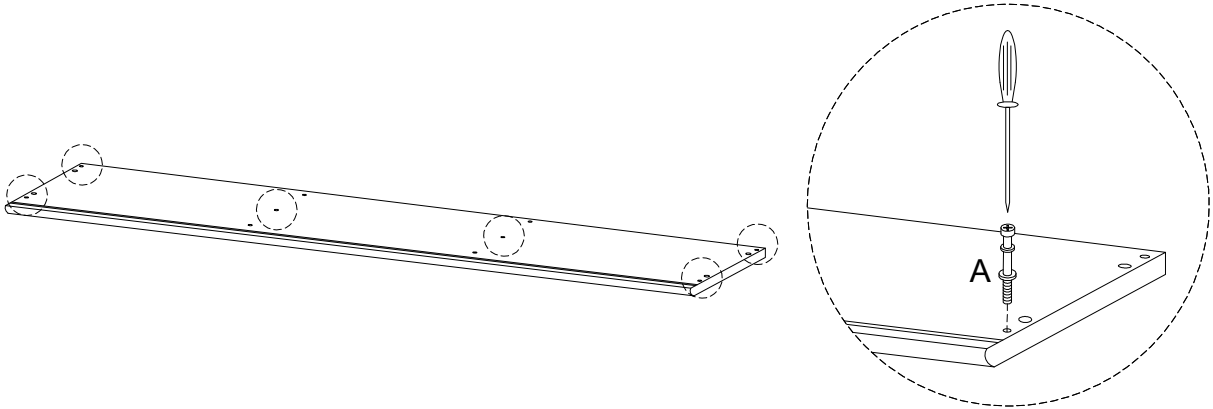
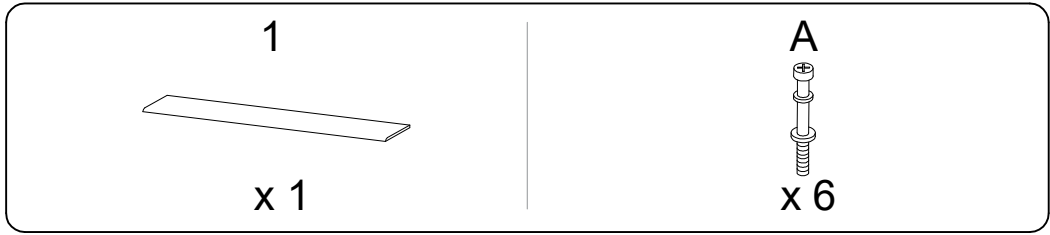
3



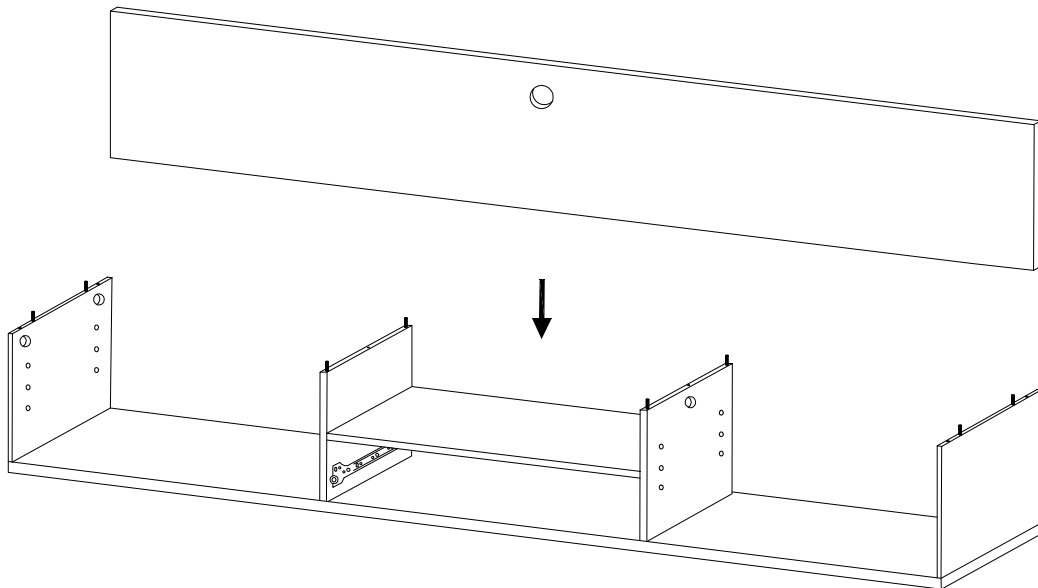
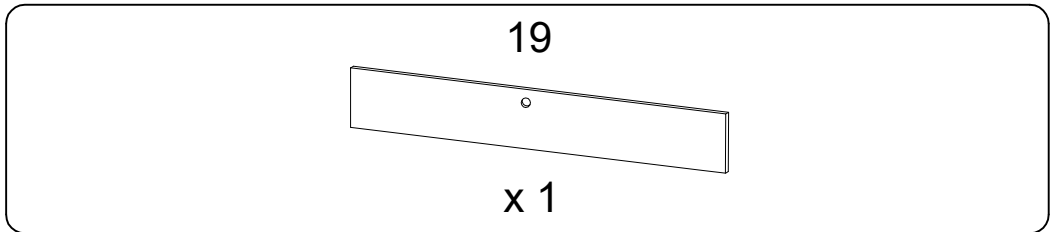
4



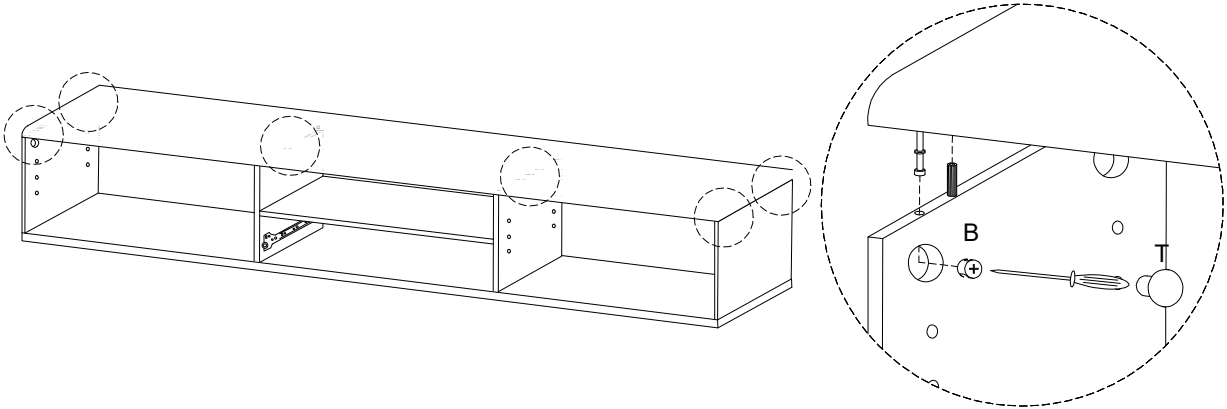
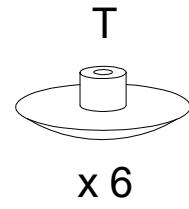
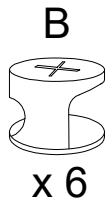
5



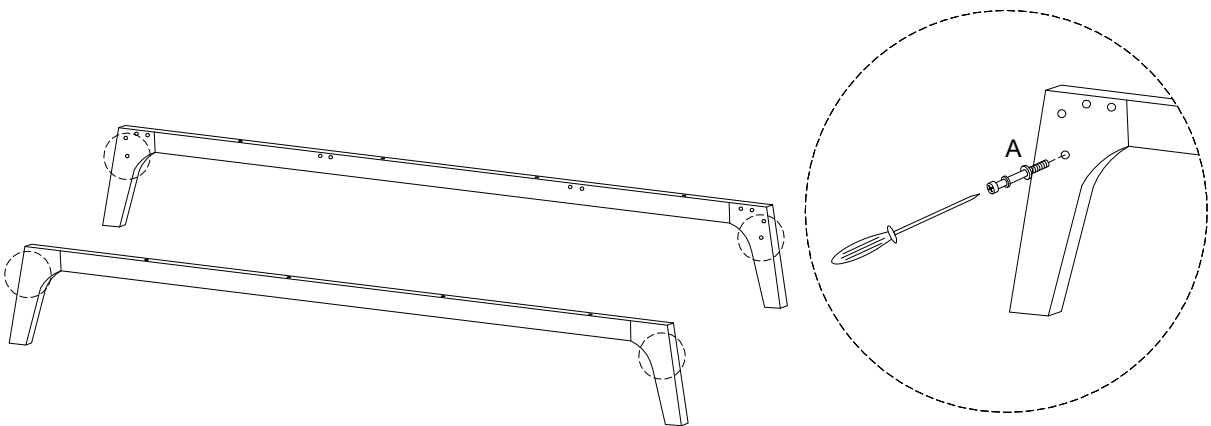
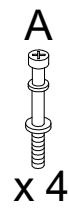
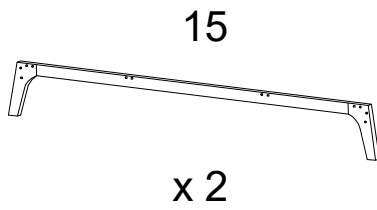
6



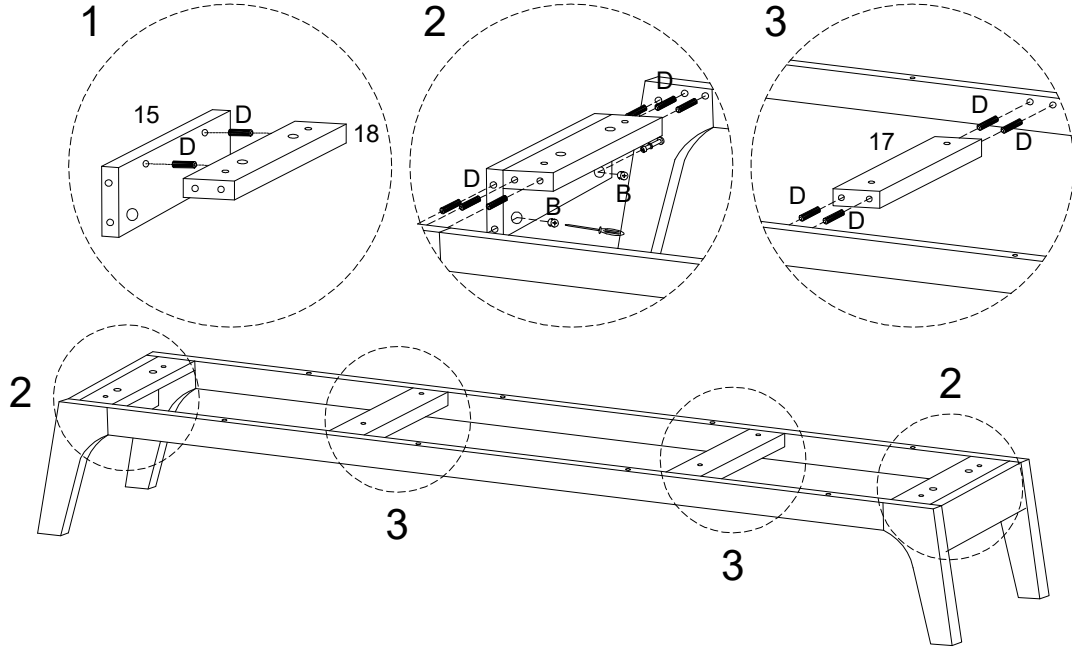
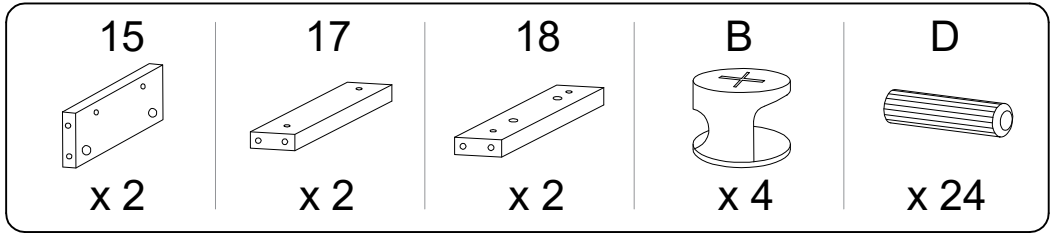
7



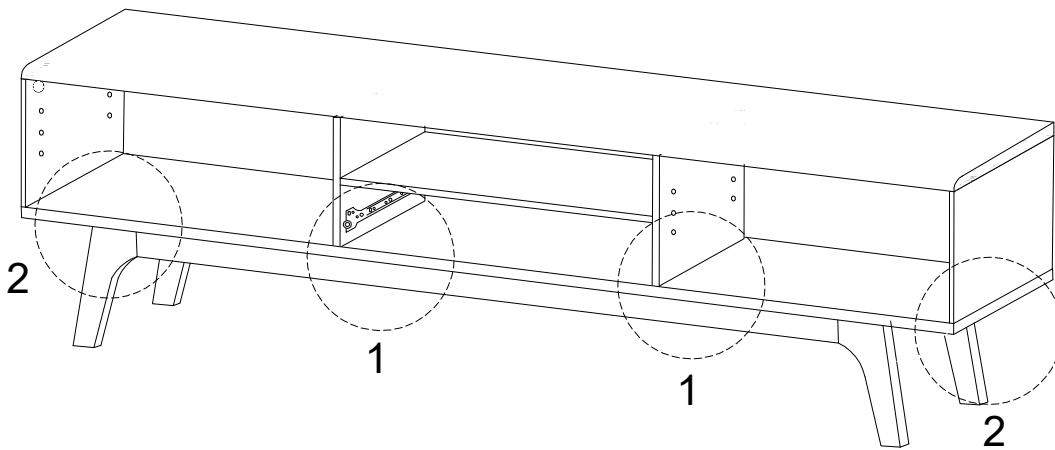
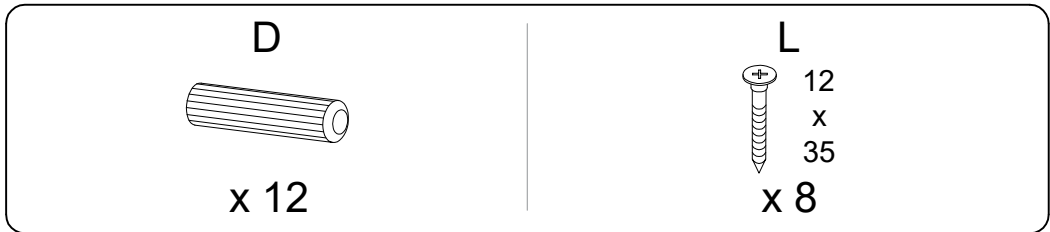
8

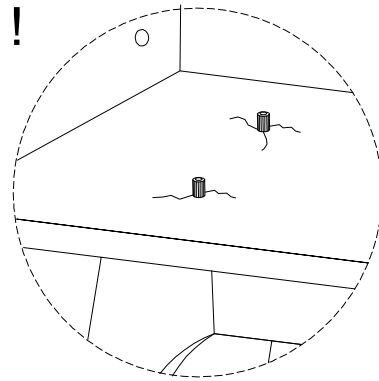
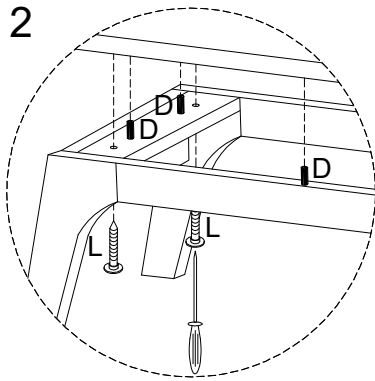
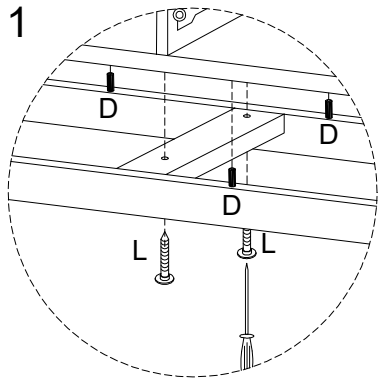


9



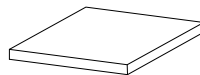
10



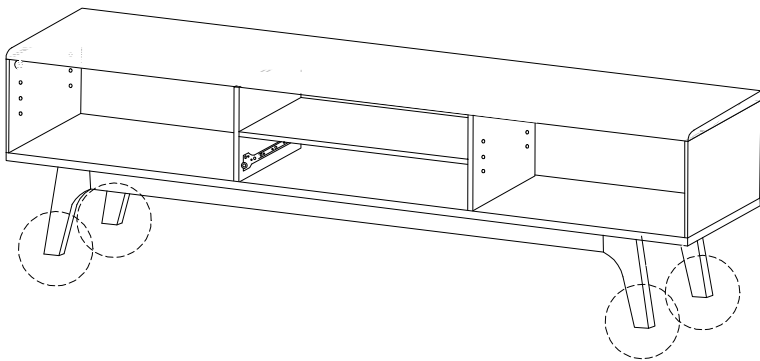


11

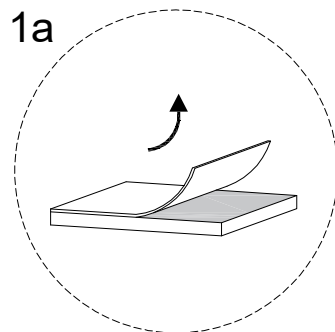
U



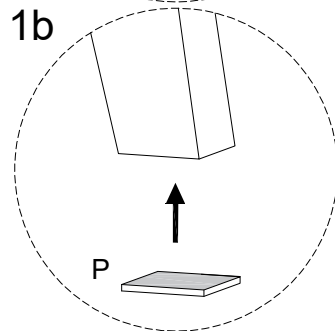
x 4



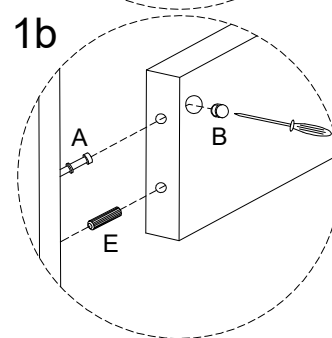
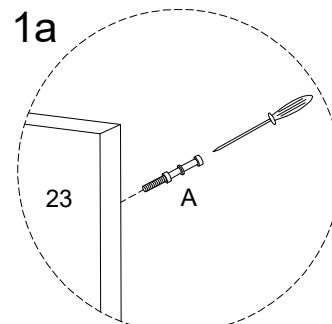
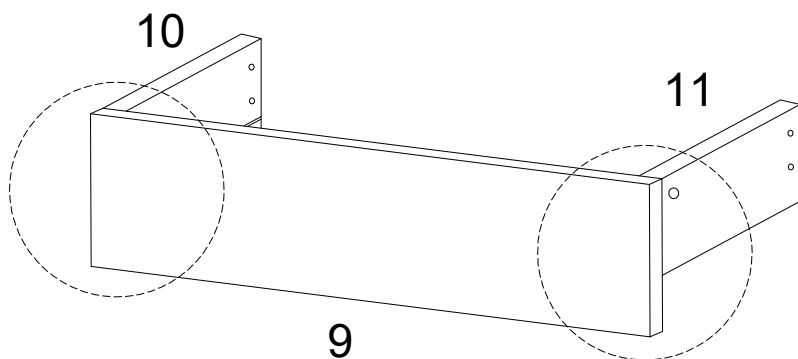
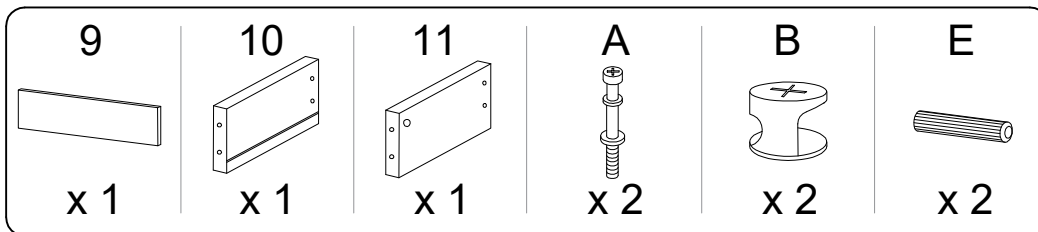
1a



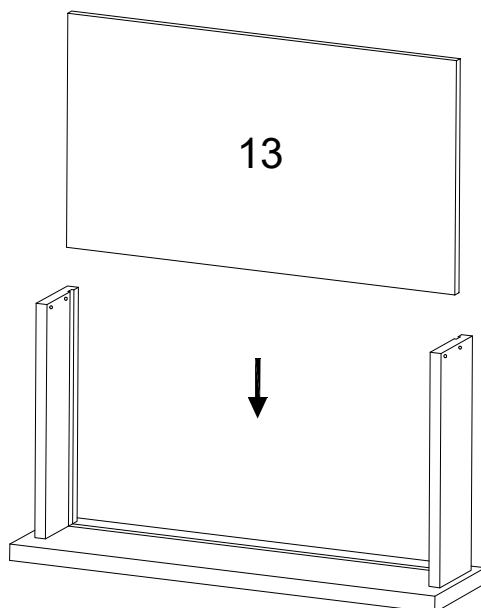
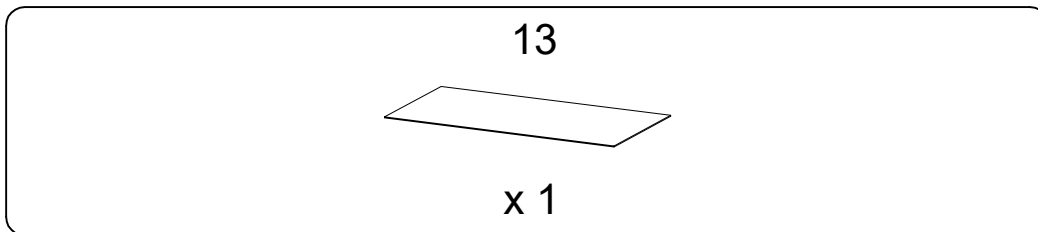
1b



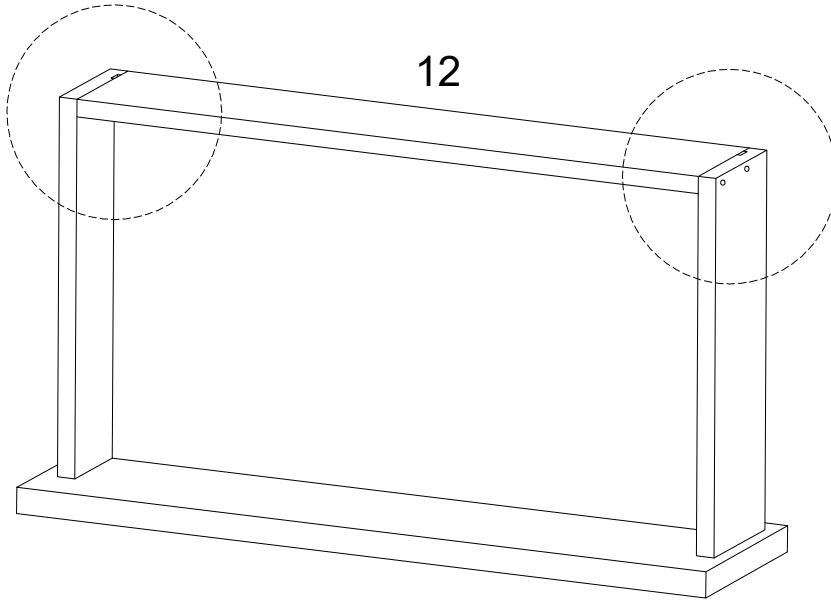
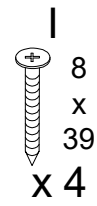
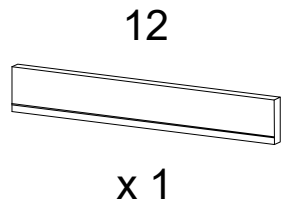
12



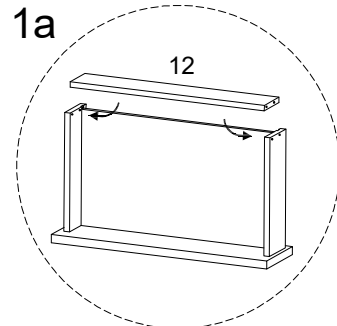
13



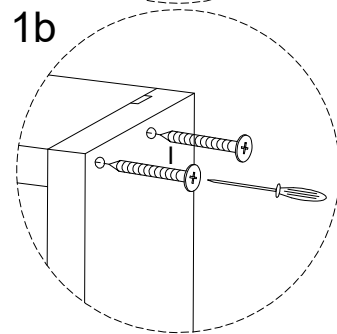
14



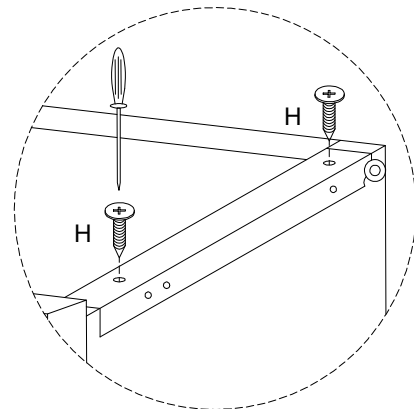
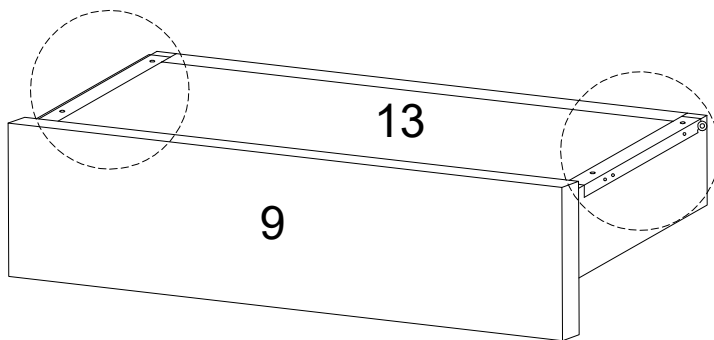
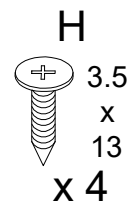
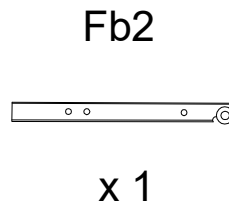
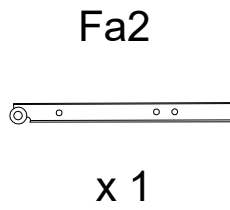
1a



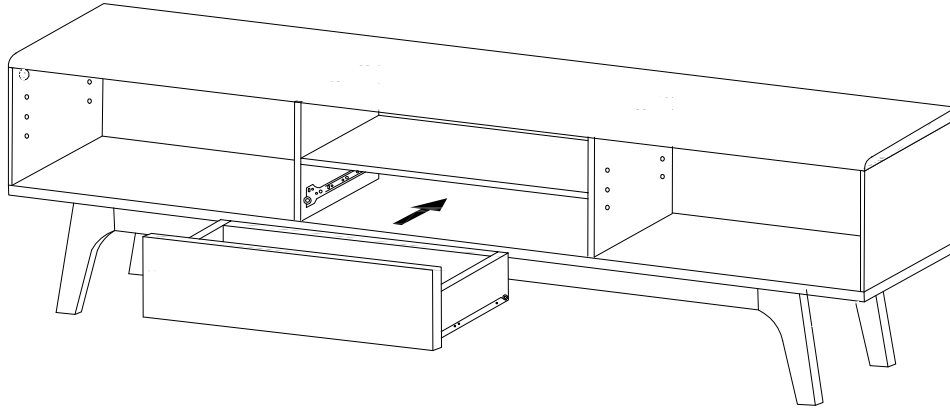
1b



15

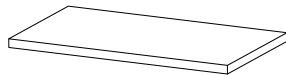


16



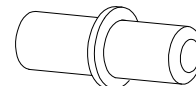
17

7

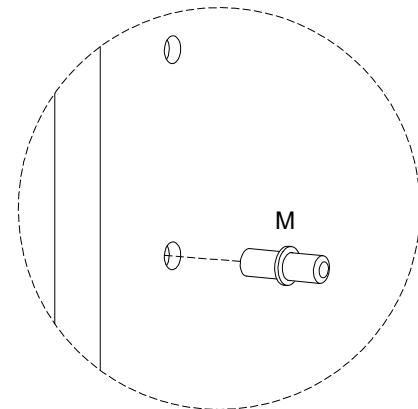
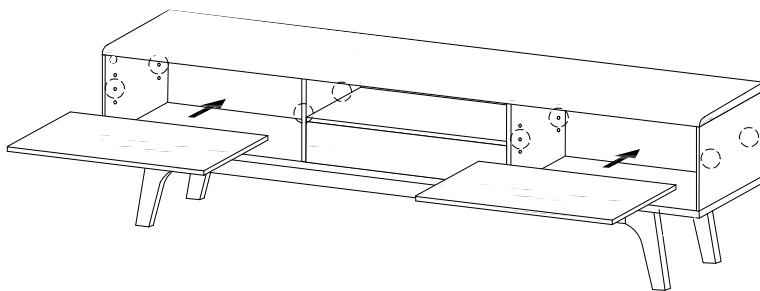


x 2

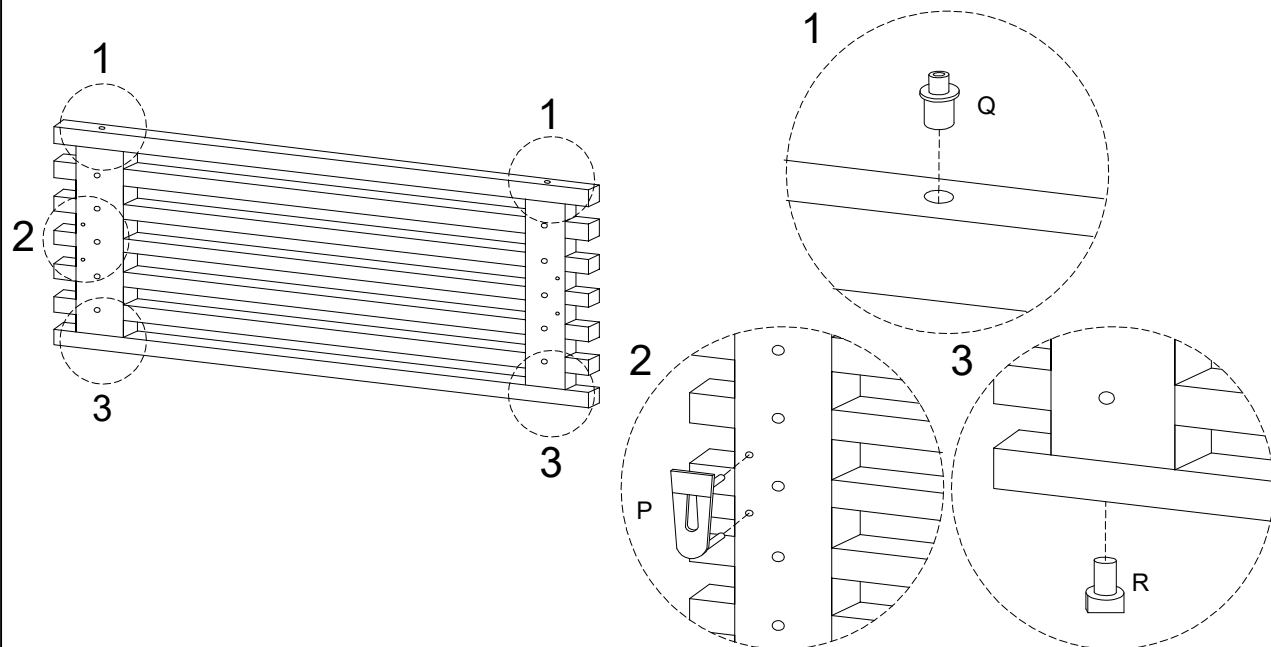
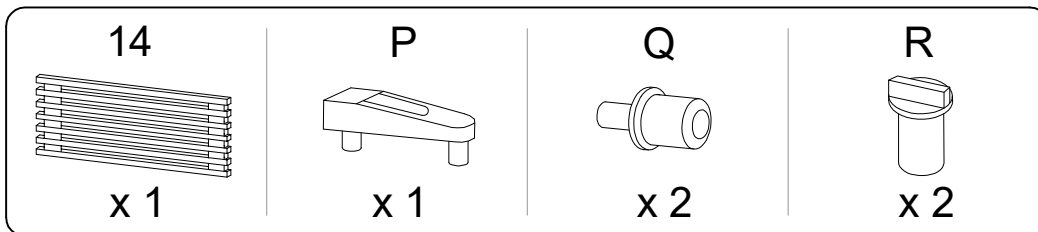
M



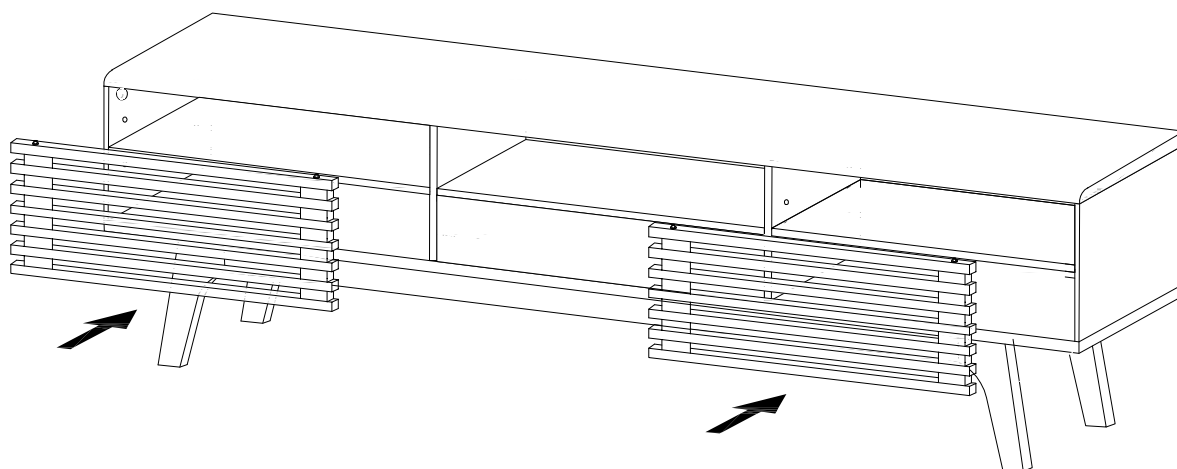
x 8



18 x 2

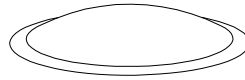


19

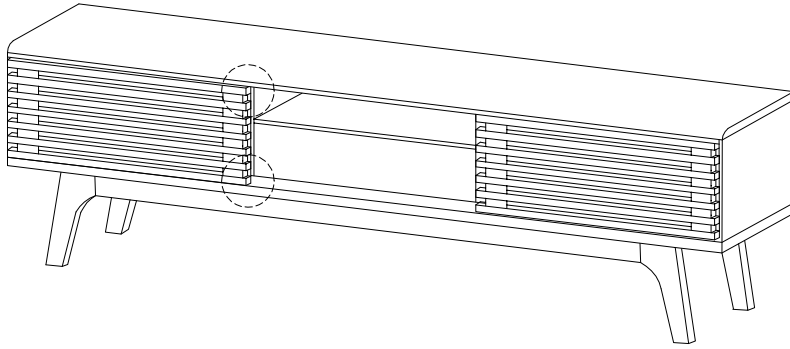


20

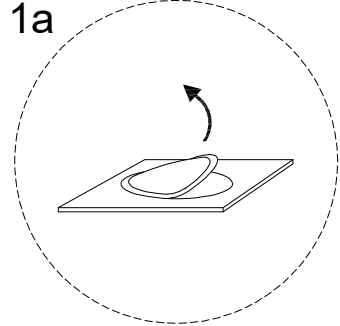
S



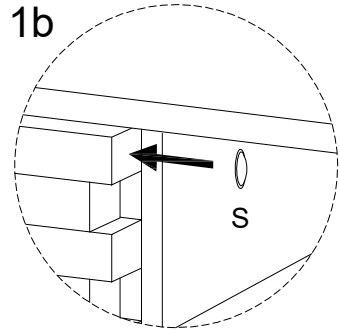
x 2



1a

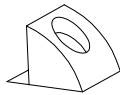


1b



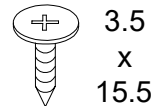
21

N



x 12

O



x 12

