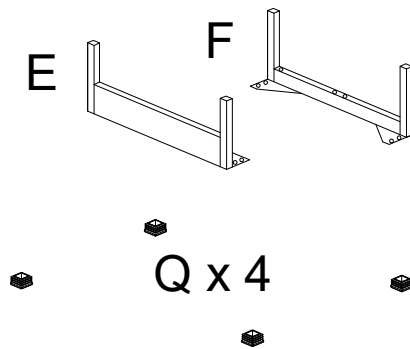
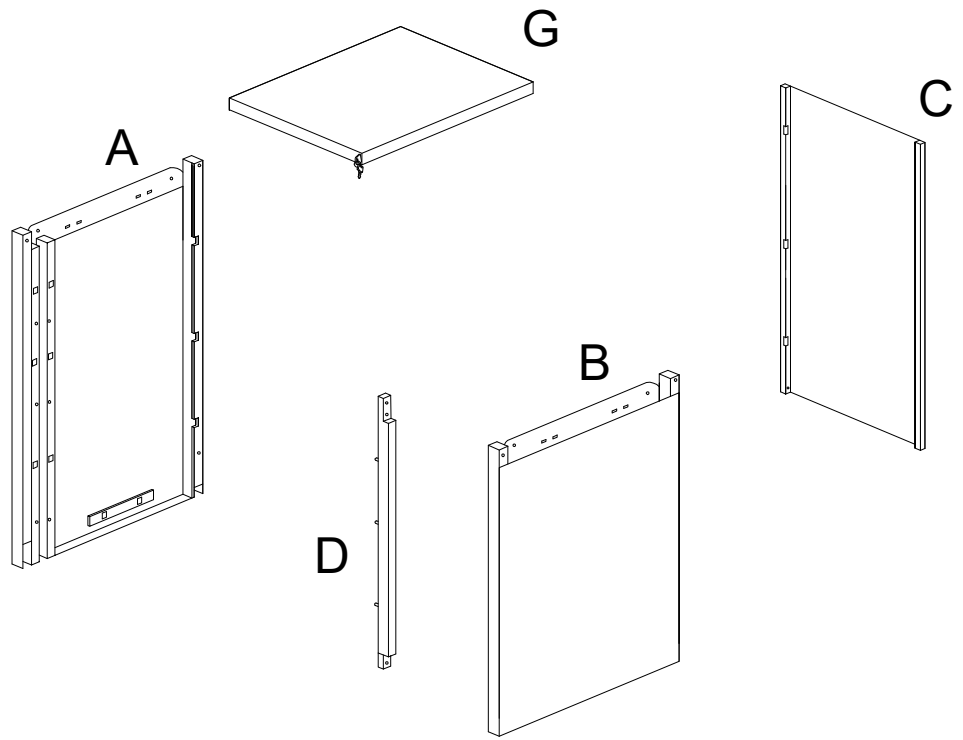
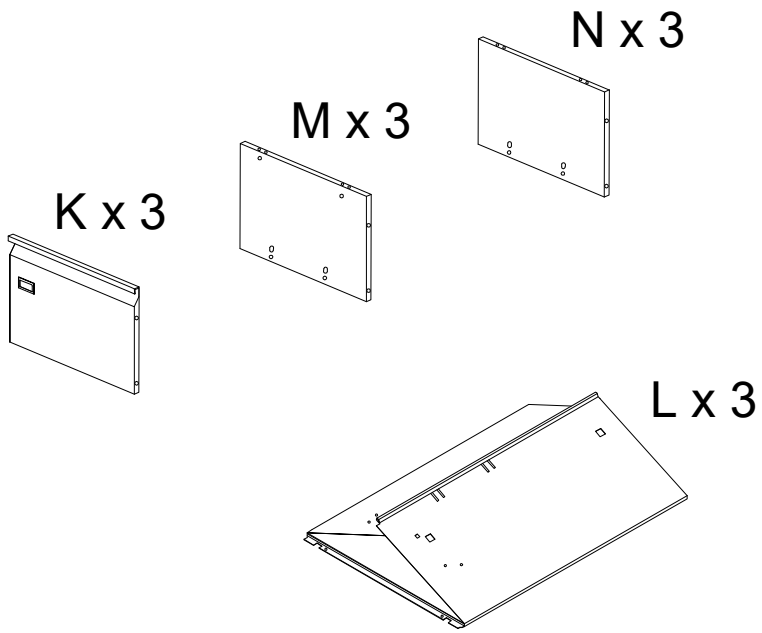
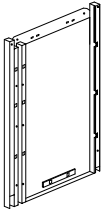
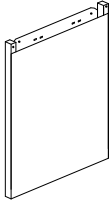
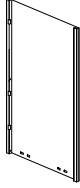

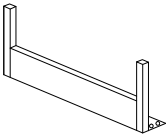
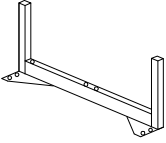
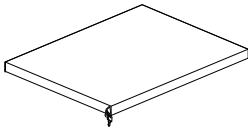
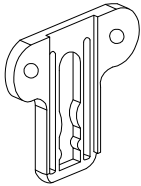
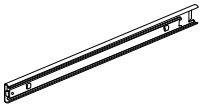
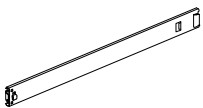
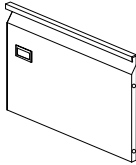
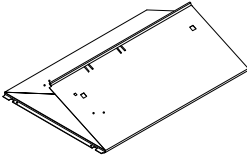
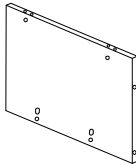
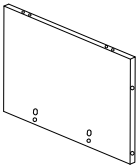
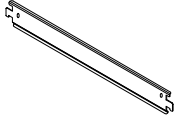
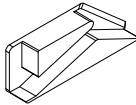
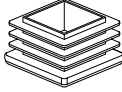
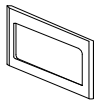
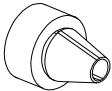
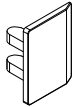
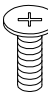
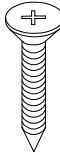
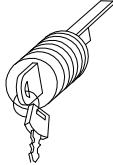
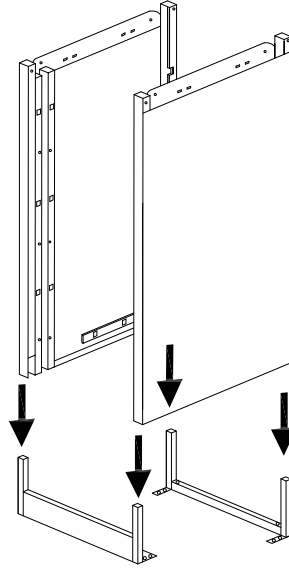
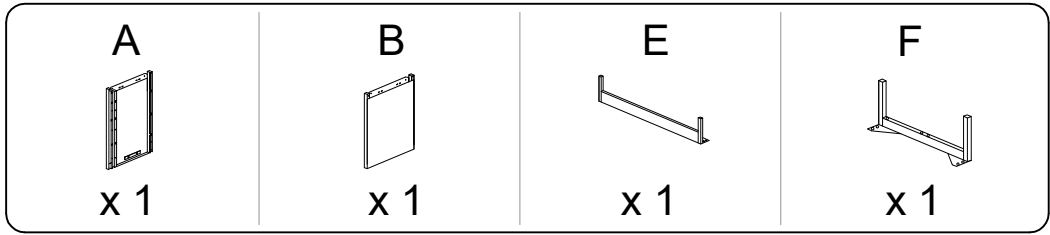


		2

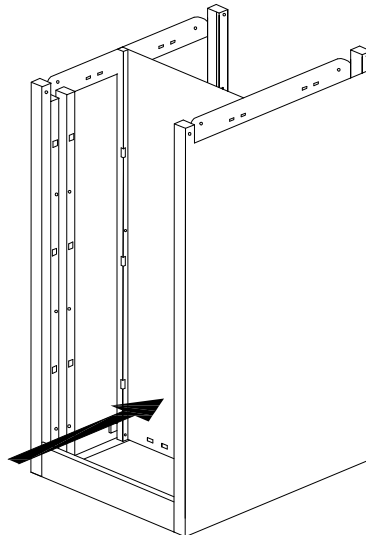
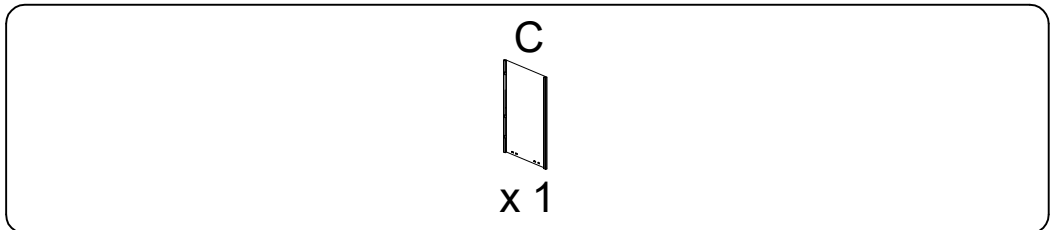


<p>A</p>  <p>x 1</p>	<p>B</p>  <p>x 1</p>	<p>C</p>  <p>x 1</p>	<p>D</p>  <p>x 1</p>	
<p>E</p>  <p>x 1</p>	<p>F</p>  <p>x 1</p>	<p>G</p>  <p>x 1</p>	<p>H</p>  <p>x 2</p>	
<p>I</p>  <p>x 3</p>	<p>J</p>  <p>x 3</p>	<p>K</p>  <p>x 3</p>	<p>L</p>  <p>x 3</p>	<p>M</p>  <p>x 3</p>
<p>N</p>  <p>x 3</p>	<p>O</p>  <p>x 3</p>	<p>P</p>  <p>x 3</p>	<p>Q</p>  <p>x 4</p>	<p>R</p>  <p>x 3</p>
<p>S</p>  <p>x 2</p>	<p>T</p>  <p>x 12</p>	<p>U</p>  <p>M4 x 10</p> <p>x 6</p>	<p>V</p>  <p>4 x 14</p> <p>x 8</p>	<p>W</p>  <p>x 1</p>

1



2



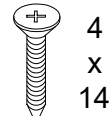
3

S



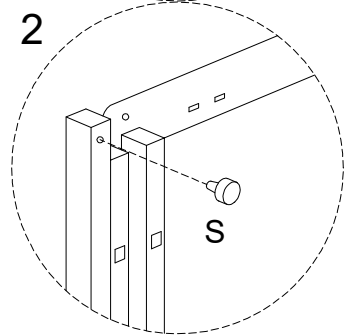
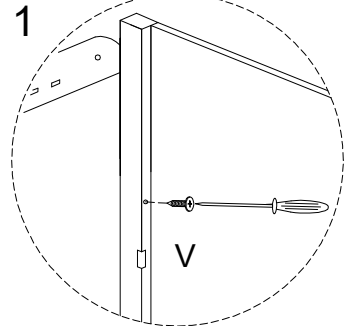
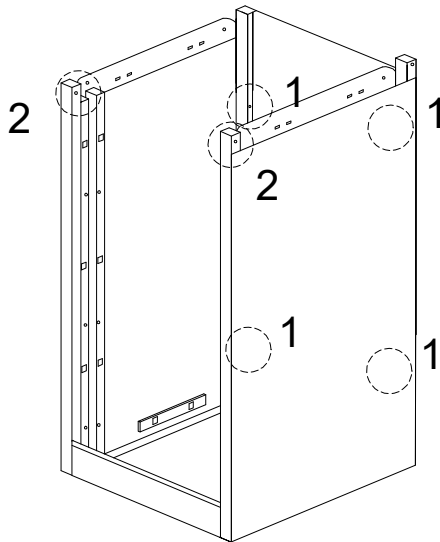
x 2

V



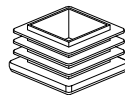
4
x
14

x 4

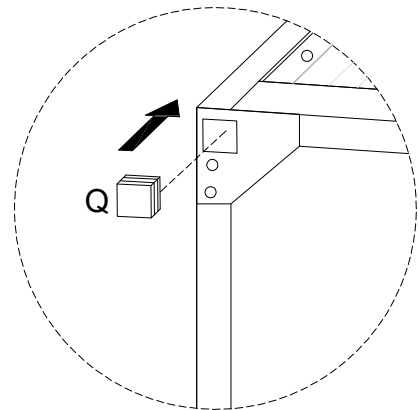
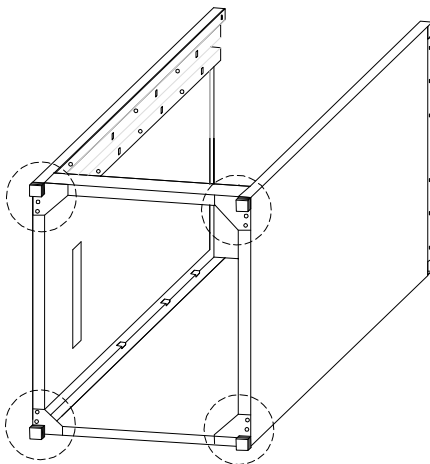


4

Q

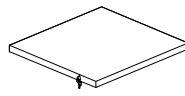


x 4

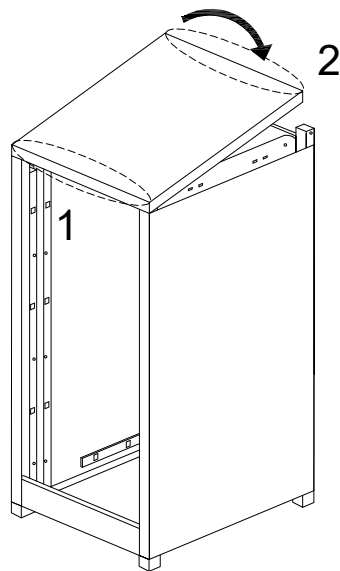


5

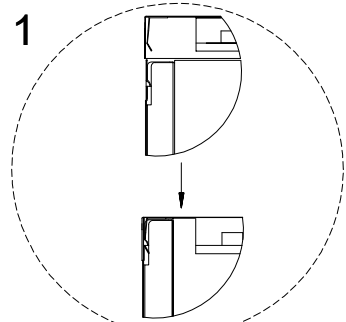
G



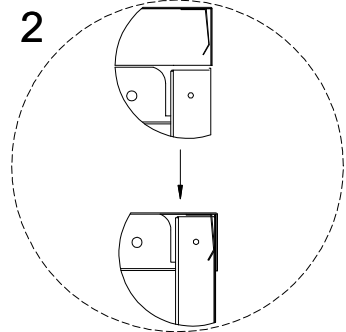
x 1



1



2

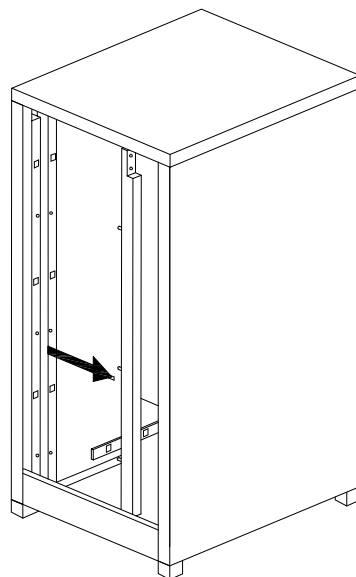


6

D



x 1

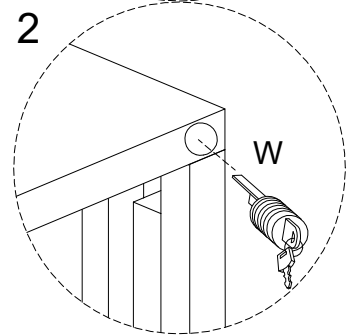
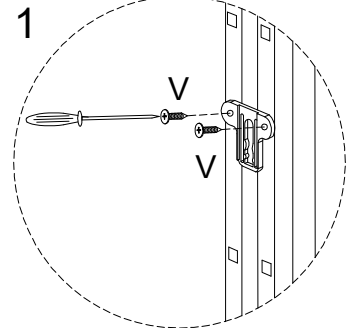
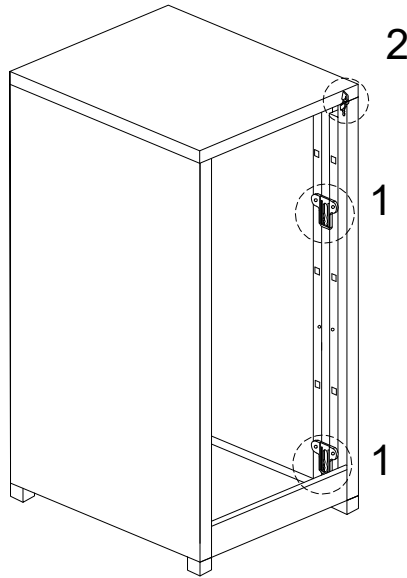


7

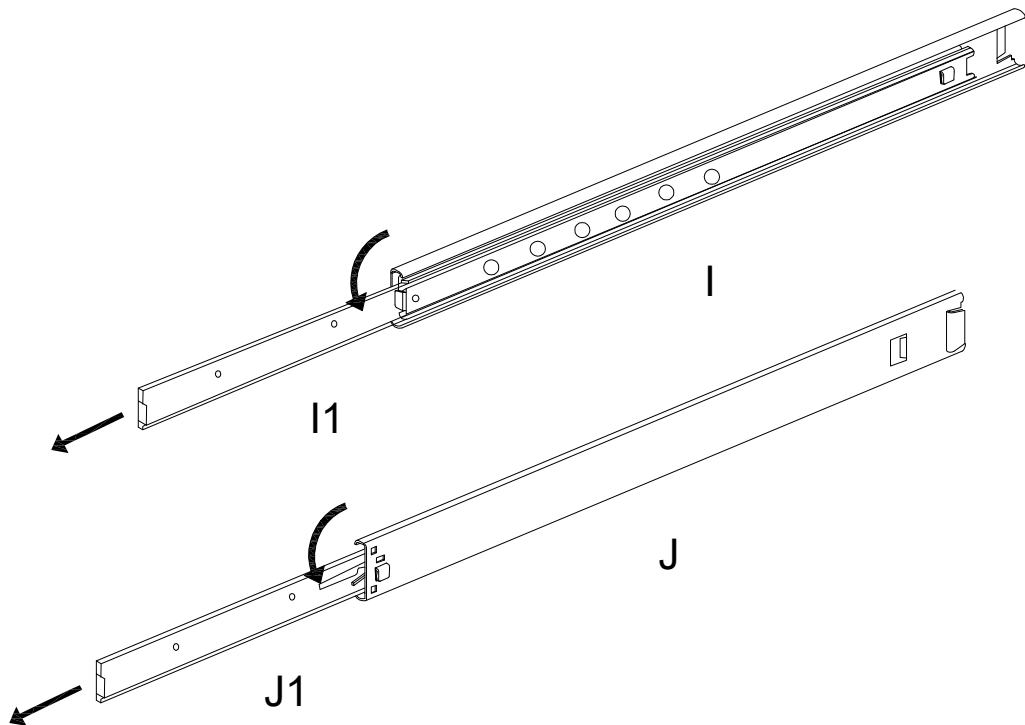
H
x 2

V
4
x
14
x 4

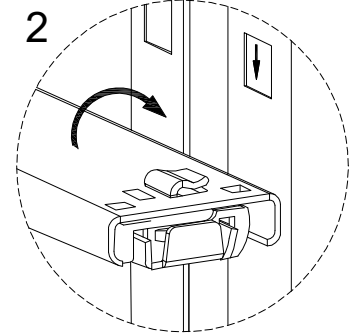
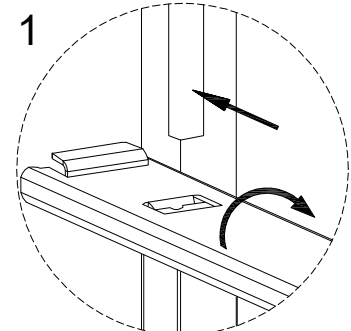
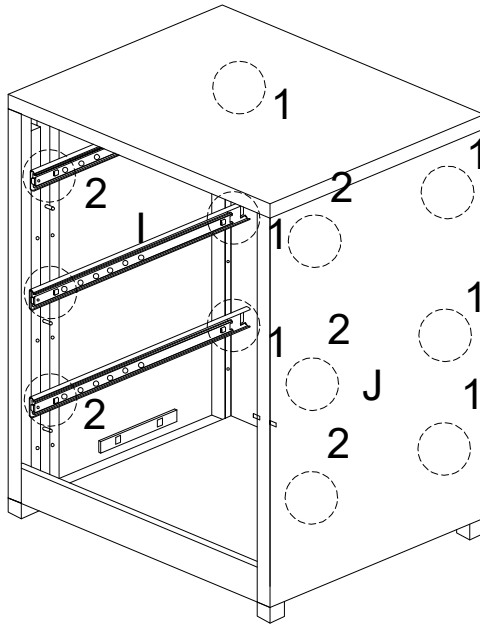
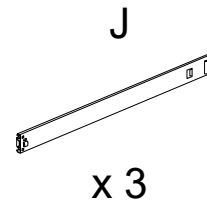
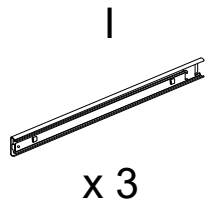
W
x 1



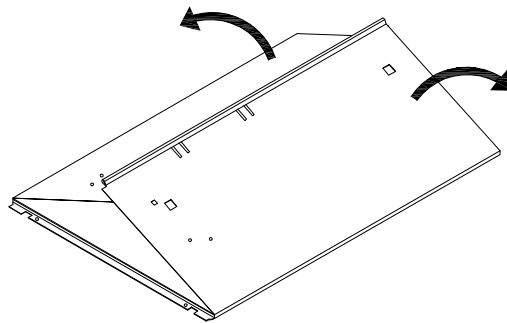
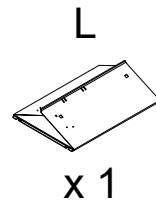
!



8

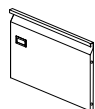


9 x 3

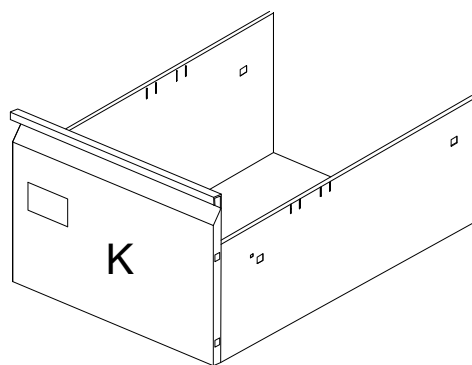


10 x 3

K

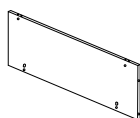


x 1

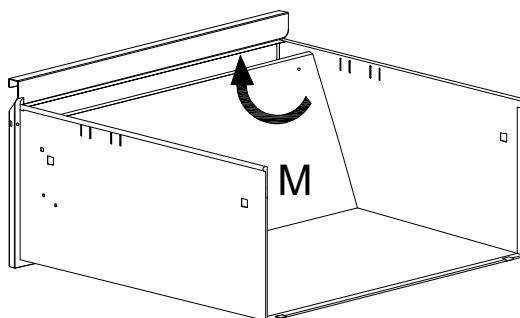


11 x 3

M

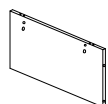


x 1

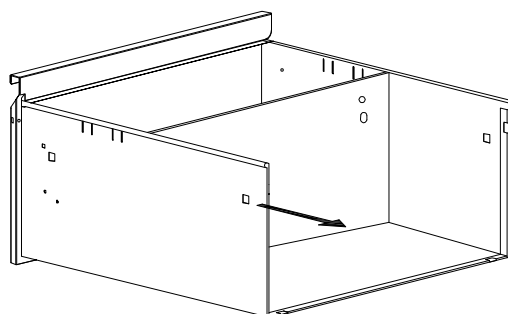


12 x 3

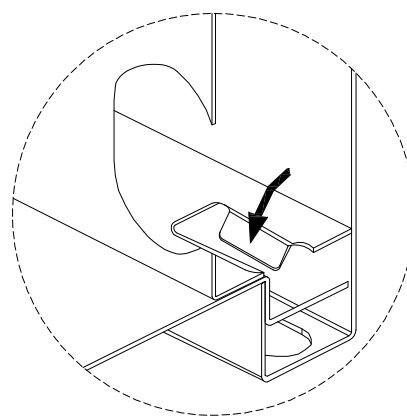
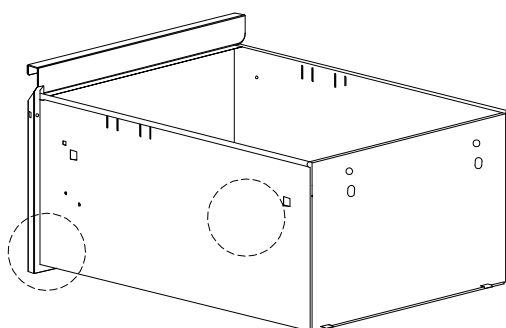
N



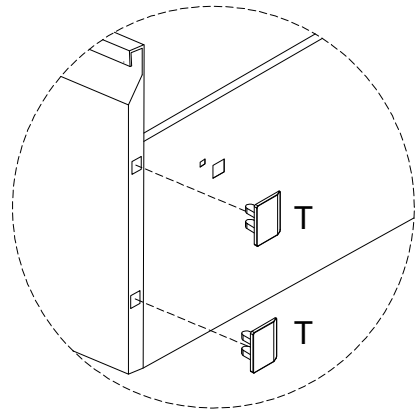
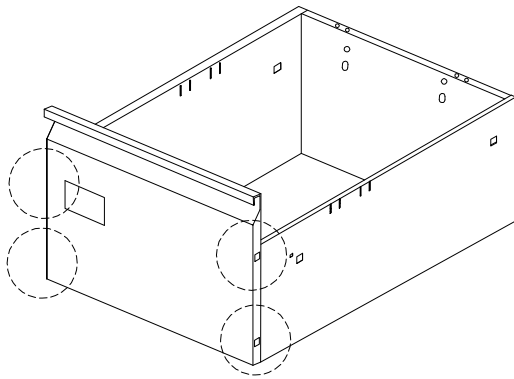
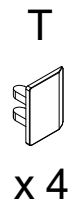
x 1



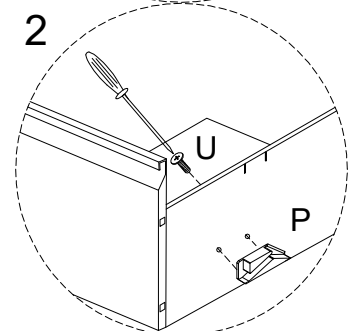
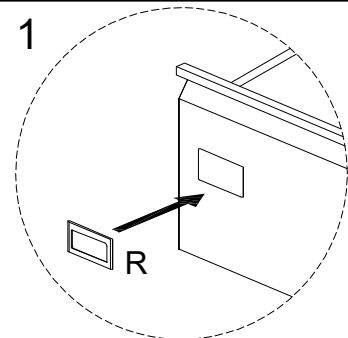
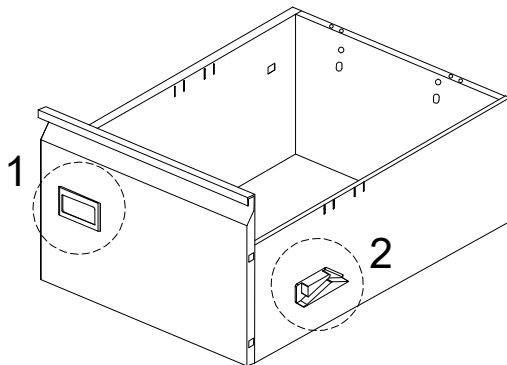
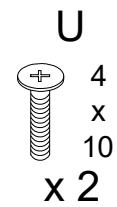
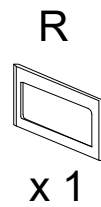
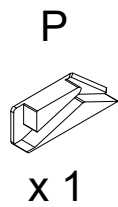
13 x 3



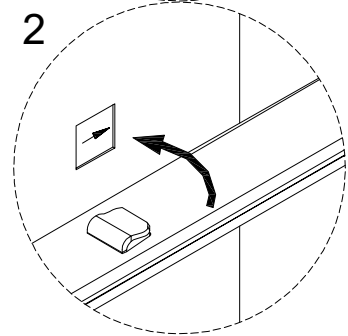
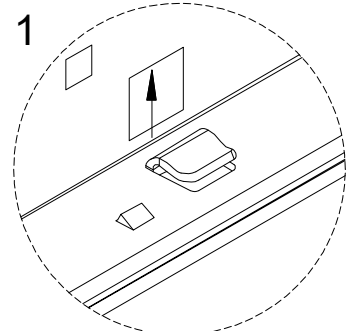
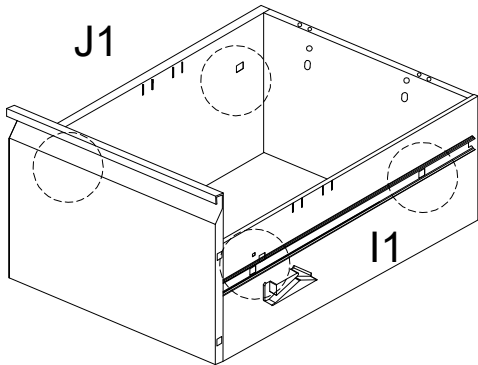
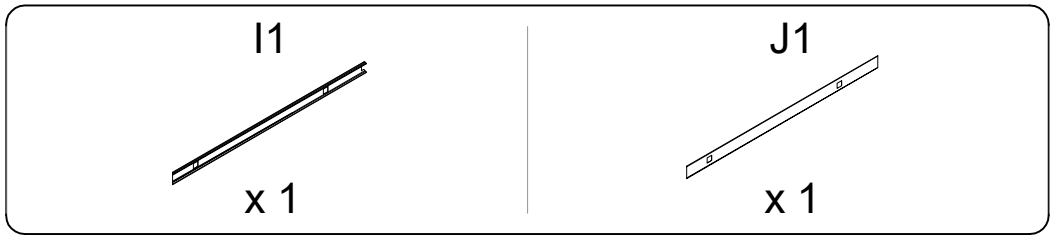
14 x 3



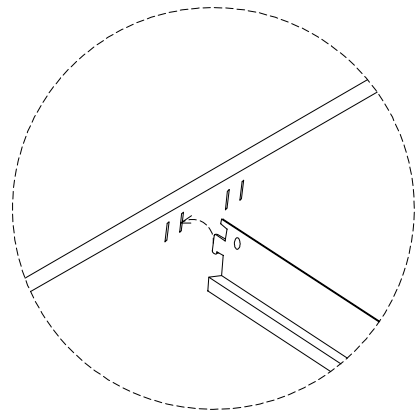
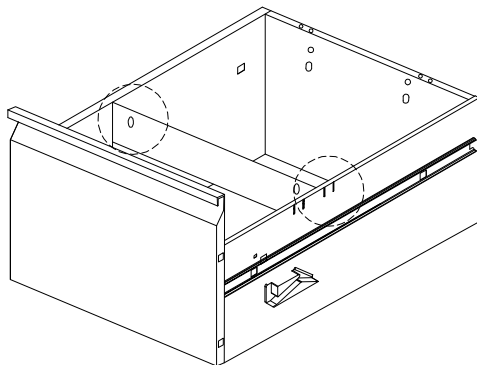
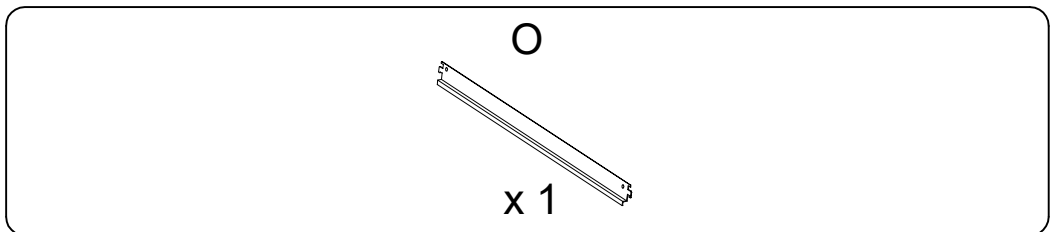
15 x 3



16 x 3



17 x 3



!

